

風致地区の手引



令和7年4月

横浜市建築局

◆ も く じ ◆

1	風致地区のあらまし	
(1)	風致地区とは	2
(2)	許可が必要な行為	2
(3)	申請手続きの流れ	2
(4)	その他	2
2	風致地区内における行為の許可基準と申請添付図書	
(1)	建築物の建築	3
(2)	工作物の新築等	6
(3)	宅地の造成、土地の開墾その他の土地の形質変更	7
(4)	木竹の伐採	9
(5)	その他の行為について	9
(6)	その他	9
3	植栽計画について	10
4	完了届について	11
5	申請書等の記入例	12
6	横浜市風致地区一覧表	18
7	横浜市風致地区配置図	19

この風致地区の手引きは、横浜市風致地区条例に関する制度の概要と、許可の手続きについてまとめたものです。

詳細については、横浜市風致地区条例、横浜市風致地区条例施行規則、横浜市風致地区条例審査基準の本文を参照して下さい。

1 風致地区のあらまし

(1) 風致地区とは

風致地区は、緑豊かな生活環境が形成されることをめざし、都市の風致を維持するため定める地区をいいます。

横浜市では、昭和16年に10地区2,847haを風致地区に指定したのをはじめとして、昭和45年に横浜市風致地区条例を制定し、昭和48年に16地区を指定し、現在、区域総面積3,710haを指定しています。

指定に当たっては、良好な自然景観、歴史的景観を保持している地域や、文化財、社寺等のある区域、良好な住環境を維持している地域などを、都市計画法に基づいて指定しています。

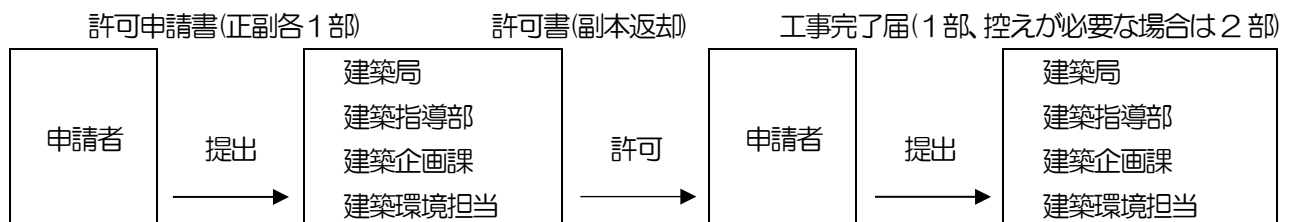
風致地区において、風致の維持に影響を及ぼす次の行為をしようとする場合は、横浜市風致地区条例により、市長の許可を必要とします。

(2) 許可が必要な行為

- ア 建築物その他の工作物（以下「建築物等」という。）の新築・改築・増築または移転
- イ 建築物等の色彩の変更
- ウ 宅地の造成、土地の開墾その他の土地の形質変更（以下「宅地の造成等」という。）
- エ 水面の埋立て又は干拓
- オ 木竹の伐採
- カ 土石の類の採取
- キ 屋外における土石、廃棄物又は再生資源の堆積

(3) 申請手続きの流れ

建築物等の建築、宅地の造成等、木竹伐採等の許可申請窓口は、すべて建築局建築企画課 建築環境担当 です。



《申請から許可までの標準処理期間 15日》

(4) その他

- ア 建築物等の建築については、建築基準法に基づく確認申請書を提出する前に、風致地区内行為許可申請書を提出してください。
- イ 山手風致地区は、景観法及び横浜市魅力ある都市景観の創造に関する条例に基づく手続きがあります。風致地区内行為許可申請書を提出する前に、都市整備局 都心再生課（TEL.045-671-2673）で必要な手続きをお願いします。また、同法及び同条例では建築物の高さの算定方法が異なりますので、ご注意ください。
- ウ 急傾斜地崩壊危険区域内や区域に隣接する場合は、神奈川県横浜川崎治水事務所（TEL.045-411-2500）にご相談ください。
- エ 円海山風致地区（第1、2種風致地区）は、大部分が「首都圏近郊緑地保全法」に基づく「円海山・北鎌倉近郊緑地保全区域」に指定されており、建築物及びその他の工作物の新築や、宅地の造成等を行う場合は、「首都圏近郊緑地保全法」に基づき事前に届出が必要ですので、みどり環境局 公園緑地管理課（TEL.045-671-3946）にご相談ください。

2 風致地区内における行為の許可基準と申請書添付図書

(1) 建築物の建築

ア 対象となる行為

建築物の新築、増築、改築または移転で、その部分の床面積の合計が10㎡を超えるもの

イ 許可の基準

建築物を建築する際は、風致地区の種別ごとに表1及び色彩、植栽の規定が適用されます。

(表1)

種別	(ア)建蔽率	(イ)容積率	(ウ)外壁後退		(エ)建築物の高さ	(オ)建築物が周囲の 地面と接する位置の 高低差の限度
			道路(※)	その他		
第1種風致地区	20%	40%	3m	1.5m	8m	6m
第2種風致地区	30%	なし	3m	1.5m	8m	
第3種風致地区	40%	(用途地域等の 容積率による)	2m	1m	10m	
第4種風致地区	40%		2m	1m	15m	

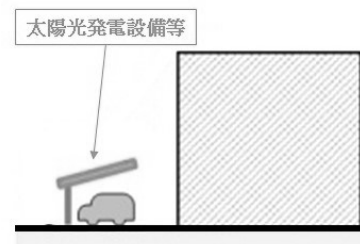
※ 道路とは建築基準法上の道路です。ただし、建築物の敷地が建築基準法第43条第2項第1号の認定又は第2号の許可を取得したものである場合は、その認定又は許可に係る空地进行を道路とみなします。

(ア) 建蔽率

風致地区の種別ごとに表1(ア)の建蔽率が適用されます。また、その算定方法は、建築基準法による算定方法と同様ですが、建築基準法による建蔽率の緩和は適用できません。

緩和規定については、風致地区条例審査基準を参照ください。

【図1参照】



【図1】太陽光発電設備等を設置した建築物における建蔽率の緩和のイメージ

(イ) 容積率

風致地区の種別ごとに表1(イ)容積率が適用されます。また、その算定方法は、建築基準法による算定方法と同様です。

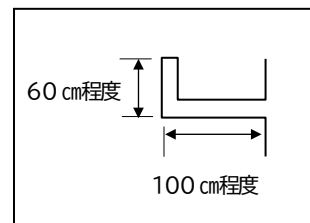
(ウ) 外壁後退

a 風致地区の種別ごとに表1(ウ)の外壁後退が適用されます。

※施工誤差により、外壁後退に抵触することがないように、余裕を持った計画としてください。やむを得ず、後退距離に余裕が持てない場合には、施工者へ注意喚起するためのコメントを図面に記載してください。

b 対象物について

- 建築物及び建築物の部分で壁面、柱、屋外階段、バルコニー、ベランダ、玄関庇の柱、袖壁、出窓、戸袋、大型の給湯設備などが対象となります。
- 軒、庇（フラットルーフは立ち上がり60cm程度、奥行き100cm程度までのもの【図2参照】）、建築物とは別構造のウッドデッキ等、面格子、簡易なフラワーボックス、窓の手摺り、戸袋のないレール式及びシャッター式の雨戸などは原則として対象外です。



【図2】フラットルーフ

c 緩和できる部分について

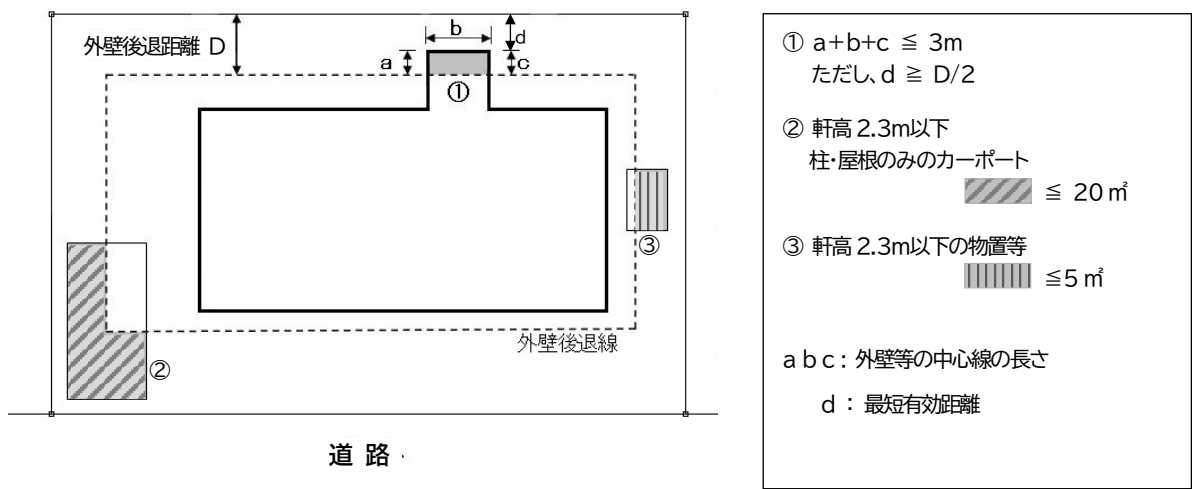
(a) 外壁後退線より突出する部分の、外壁等の中心線の長さの合計が、1敷地につき3m以下のもの。ただし、当該部分の後退距離は、表1(ウ)の2分の1以上とします。【図3-①、図4参照】

建築物設計書（第2号様式）には、敷地境界線から当該部分までの最短有効距離を記入し、配置図には中心線の長さの計算式、及び敷地境界線から当該部分までの最短有効距離を記入してください。

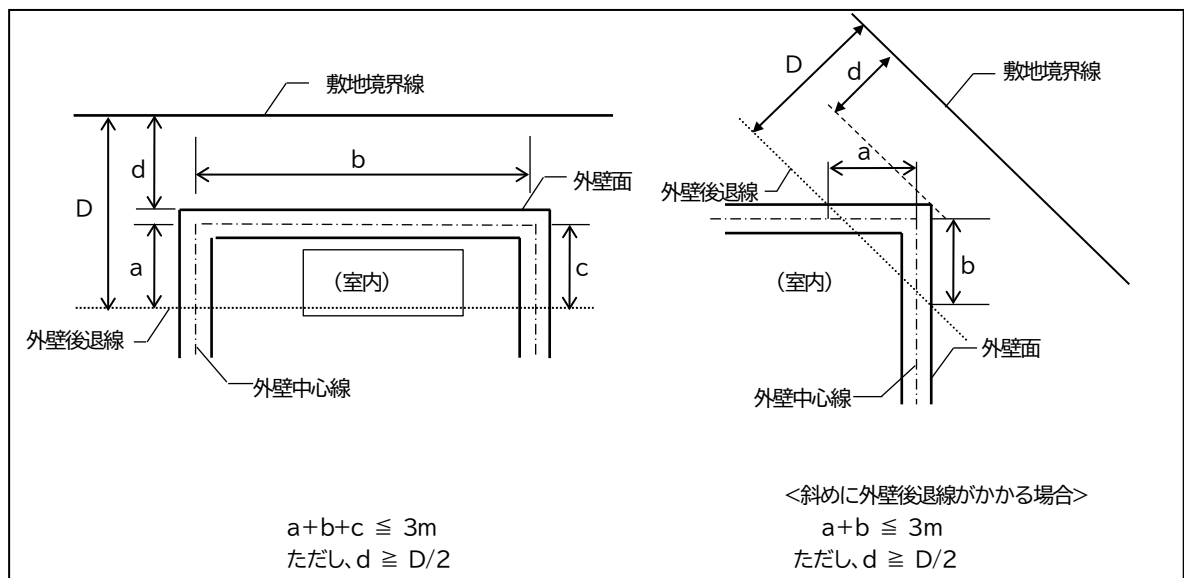
【図3、図4参照】

(b) 車庫等で、軒の高さが2.3m以下かつ、柱と屋根のみで建築されていて、外壁後退線より突出する部分の水平投影面積の合計が20㎡以内のもの。【図3-②参照】

(c) 物置等で、軒の高さが2.3m以下かつ、外壁後退線より突出する部分の水平投影面積の合計が5㎡以内のもの。【図3-③参照】



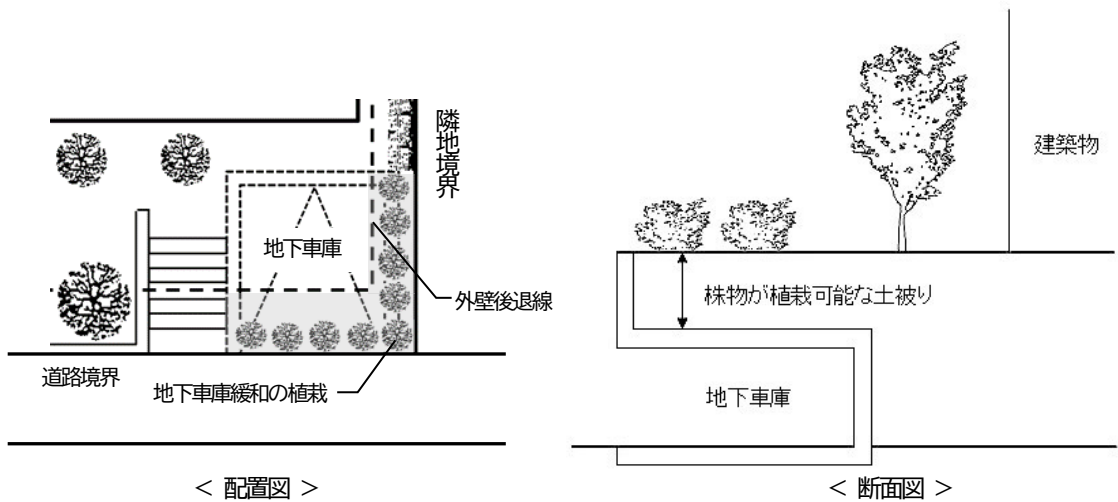
【図3】外壁後退を緩和できる部分



【図4】外壁等の中心線の長さの測り方

(d) 地下車庫で、車庫上部の外壁後退線と敷地境界線の間に植栽したもの。ただし、宅地地盤面より地下車庫が突出しないものに限る。【図5参照】

※ 当該緩和は建築基準法と取り扱いが異なります。また当該外壁後退の緩和部分であっても、建築面積及び床面積の算定方法は、建築基準法による算定方法と同様に行います。

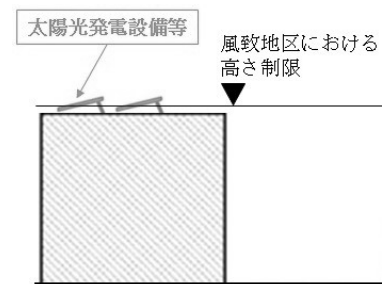


【図5】地下車庫の緩和

(e) その他の緩和規定（山手風致特別地区内、既存狭小敷地、不整形敷地等）の適用については、風致地区条例審査基準を参照ください。

(I) 高さ

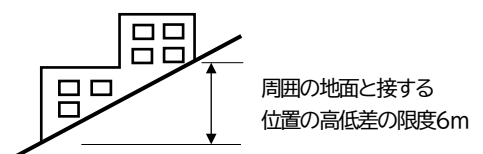
風致地区の種別ごとに表1(I)の高さが適用されます。また、その算定方法は、建築基準法による算定方法と同様です。緩和規定の適用については、風致地区条例審査基準を参照ください。【図6参照】



【図6】太陽光発電設備等を設置した建築物における高さの緩和のイメージ

(II) 建築物が周囲の地面と接する位置の高低差の限度

斜面地等、敷地に高低差がある場合は、表1(II)の建築物の周囲の地面と接する高低差の限度以下とする必要があります。【図7参照】また、同一敷地内に複数の建築物がある場合は、建築物ごとの適用となります。緩和規定の適用については、風致地区条例審査基準を参照ください。



【図7】周囲の地面と接する位置の高低差の限度

(III) 色彩

周辺の風致と不調和にならないような色及び色合いで計画してください。色見本、材料見本の提示をお願いします。次の記入例を参考に外部仕上表を作成してください。

外部仕上表 [参 考]

	仕上及び仕様	色名
屋根	カラーベストコロニアル葺	黒
外壁	モルタルスタッコ仕上	ベージュ
開口部	玄関：木製	茶色
	その他：アルミサッシ	こげ茶
と い	硬質塩ビ	こげ茶
手すり	アルミパイプ	こげ茶

(中) 植栽

a 本数

敷地面積 50 m²につき1本以上、敷地面積が 200 m²未満の場合は4本以上の植栽をしてください。また、出来る限り道路沿など敷地の外周部を重点に植栽し、既存樹木も本数に含めることができますので、残すよう検討してください。

b 植栽時の樹高

樹高については、原則として建築物の階数(既存含む)により、表2の高さ以上の樹木を植栽してください。

(表2)

建築物の階数	平屋	2階建	3階建以上
樹高(植栽時)	1m以上	2m以上	3m以上

※宅地の造成、木竹の伐採、地下車庫の緩和等の許可で必要となる植栽とは別に必要になります。

※風致を維持する観点から、プランターなど容易に移動が可能なものや屋上緑化は、植栽に含めることができません。

ウ 必要書類 (正副 各1部、計2部)

- ・風致地区内行為申請書(第1号様式)
- ・建築物設計書(第2号様式)
- ・添付図書

図書の種類	明示すべき事項
付近見取図	方位、行為地、道路及び目標となる地物
配置図	縮尺、方位、敷地の境界線、敷地内における建築物の位置(2階及び外壁後退線も記入)、敷地の接する道路の位置及び幅員、道路その他の敷地境界の後退距離の限度の線及び最短距離、既存の木竹の位置並びに植栽計画(木竹の位置、樹種、樹高及び本数)
各階平面図	縮尺、方位及び間取り(増改築の場合は該当の部分を赤で囲んで明示してください)
床面積求積図	床面積の求積に必要な建築物の各部分の寸法及び算式
立面図	4面以上、縮尺、開口部の位置、軒及びひさしの出並びに建築物の各部分の高さ(増改築の場合は該当の部分を赤で囲んで明示してください)
敷地面積求積図	敷地面積の求積に必要な敷地の各部分の寸法及び算式
建築面積求積図	建築面積の求積に必要な建築物の各部分の寸法及び算式
地盤面算定表	建築物が周囲の地面と接する各位置の高さ及び地盤面を算定するための算式
仕上表	建築物の外部の仕上げに用いる材料の種別、仕様及び色名(立面図に記入しても可)
委任状	(代理人をたてる場合)申請者名、代理人名、行為地番、委任内容等
その他	<p>■太陽光発電設備等を設置した建築物における建蔽率又は高さの緩和を受ける場合</p> <ul style="list-style-type: none"> ・太陽光発電設備等並びに太陽光発電設備等の設置に伴う目隠し及び架台等の設置により、敷地境界線等を超える範囲で、法第56条の2(第3項を除く。)の規定による時間以上日影となる部分が増大しないことを確認できる資料 ・近隣住民等に対する周知や協議等を行ったことが確認できる書類(議事録等) ・周辺への光害に対する措置が確認できる書類等

(2) 工作物の新築等

ア 対象となる行為

擁壁、フェンス、鉄塔、高架水槽等の屋上工作物、広告板その他これらに類するもので、高さ 1.5m を超えるものの新築、改築、増築または移転。

※『高さ』は、既存擁壁にフェンス等を設置する場合は、新設するフェンス等の高さが 1.5m を超えるかどうかで判断します。擁壁とフェンス等を同時に築造する場合は、別構造であっても合算した高さにより判断します。

イ 許可の基準

工作物の位置、規模、形態及び意匠がその土地及びその周辺の区域における風致と不調和とならないようにしてください。

屋上工作物等：景観保全のため目隠し等の処置をお願いします。

擁壁：擁壁は原則として、間知石擁壁、石張り若しくは模様型枠を使用した擁壁、又は洗い出し、はつり、吹付若しくは塗装等の表面仕上げをした擁壁としてください。ただし、以下のいずれかの場合はこの限りではありません。

- (a) 擁壁の表面に 1m あたり 3 本の間隔でつる植物を植栽し、のりの表面を覆う。
- (b) 擁壁下の平坦部に高さ 1m 以上の樹木を、2m 以内の間隔で植栽する。

ウ 必要書類（正副 各 1 部、計 2 部）

- ・風致地区内行為申請書（第 1 号様式）
- ・工作物設計書（第 3 号様式）
- ・添付図書

図書の種類	明示すべき事項
付近見取図	方位、行為地、道路及び目標となる地物
配置図	縮尺、方位、敷地の境界線、工作物の位置、申請等に係る工作物と他の建築物及び工作物との別、土地の高低、申請等に係る工作物の各部分の高さ、既存の木竹の位置並びに植栽計画（木竹の位置、樹種、樹高及び本数）
平面図又は横断面図	縮尺並びに主要部分の材料の種別及び寸法
側断面図又は縦断面図	縮尺、工作物の高さ並びに主要部分の材料の種別及び寸法
仕上表	工作物の外部の仕上げに用いる材料の種別、仕様及び色名
委任状	（代理人をたてる場合）申請者名、代理人名、行為地番、委任内容等

(3) 宅地の造成、土地の開墾その他の土地の形質変更（宅地の造成等）

ア 対象となる行為

- (ア) 面積が 60 m² を超える土地の形質の変更。
- (イ) 1.5m を超えるのりの高さを生ずる切土、盛土を伴うもの。

※形の変更とは、切土、盛土を行うことをいいます。

※質の変更とは、宅地以外の土地を宅地に変更することをいいます。

「宅地の造成等」には、建築物の敷地に限らず、建築物を伴わない駐車場、資材置場等も含まれます。

イ 許可の基準

- (ア) 許可の対象となる宅地の造成等を行う際は、風致地区の種別ごとに表 4 の必要緑地面積の規定が適用されます。

(表4)

風致地区種別	必要な緑地面積
第1種風致地区	宅地の造成等に係る土地の面積×(30%~60%)
第2種風致地区	宅地の造成等に係る土地の面積×(20%以上)
第3種風致地区	宅地の造成等に係る土地の面積×(10%以上)
第4種風致地区	宅地の造成等に係る土地の面積×(10%以上)

※「宅地の造成等に係る土地の面積」とは、切土・盛土の造成面積ではなく、宅地造成等により土地利用を行う敷地全体の面積をさします。

- (1) 植栽の基準及び管理保全計画書の提出については、宅地の造成等に係る土地の面積により表5が適用されます。

(表5)

宅地の造成等に係る土地の面積 500㎡以上	宅地の造成等に係る土地の面積 500㎡未満
緑地区域内の植栽については、緑地面積 20㎡当たり、高さ3m以上の高木 1本、高さ1m以上の中木2本、低木 15本以上の基準とします。(一つの宅地が500㎡未満となる宅地の造成や、樹高、本数の確保が困難な場合には換算(※)もできます。なお、のり面をつる植物で覆う場合は、3本あたり1㎡として緑地区域に算入できます。)	緑地区域内の植栽については、左記高木 1本を 10㎡、左記中木 1本を 2㎡、低木 1本を 0.4㎡の計算で緑地面積を確保し、植栽してください。なお、のり面をつる植物で覆う場合は、3本あたり1㎡として緑地区域に算入できます。
管理保全計画書の提出が必要となります。 また、緑地区域の樹林及び施設については、権利を有するものが緑化の趣旨に基づき管理保全してください。	管理保全計画書の提出は必要ありません。
緑地区域は宅地内に設置し、原則として道路に接する位置及び外縁部とします。	
既存樹林等がある場合は、できる限りこれを残し活用してください。既存樹林については、樹冠に覆われた面積を算入することができます。	
緑地区域の土地は、その地表が平坦又は概ね傾斜角度 30度以下であって植栽可能な地形及び土壌としますが、既存樹林については、この限りではありません。	

※ 樹木の換算について

区分	換算値
大径木(樹高が5m以上、かつ、目通り(1.2mの部分)の周長が30cm以上)	1本で 高木2本
高木(樹高が3m以上) = 10㎡	1本(基礎単位)
中木(樹高が1m以上 3m未満) = 2㎡	5本で 高木1本
低木(樹高が1m未満 芝、多年生草本は、樹木として認められない) = 0.4㎡	25本で 高木1本 又は5本で 中木1本

- (1) のりについて

- a 宅地の造成等に係る土地の面積が1haを超えるものは、高さが5mを超えるのりを生ずることはできません。
- b 宅地の造成等に係る土地の面積が1ha以下の場合で高さが5mを超えるのりを生ずる場合については、次のいずれかの措置が必要です。
- (a) のり(かけも含む)の表面に1㎡あたり3本の間隔でつる植物を植栽し、のりの表面を覆う。
- (b) のり下の平坦部に高さ1m以上の樹木を、2m以内の間隔で植栽する。
- (c) のり自体に植栽する。
- (d) 間知石擁壁、又は石張り若しくは模様型枠を使用した擁壁を設置する。

ウ 必要書類（正副 各1部、計2部）

- ・風致地区内行為申請書（第1号様式）
- ・宅地の造成等設計書（第5号様式）
- ・添付図書

図書の種類	明 示 す べ き 事 項
付近見取図	方位、行為地、道路及び目標となる地物
求 積 図	宅地の造成等に係る土地の区域の面積の求積に必要な区域の各部分の寸法及び算式
現 況 図	縮尺、方位、宅地の造成等に係る土地の区域の境界線（赤枠で明示）及び地形
土地利用計画図	縮尺、方位、土地利用、宅地の造成等に係る土地の区域の境界線（赤枠で明示）、既存の木竹の位置及び植栽計画（木竹の位置、樹種、樹高及び本数）
造成計画平面図	縮尺、方位、切土（黄）又は盛土（赤）をする土地の部分及び宅地の造成等に係る土地の区域の境界線
造成計画断面図	縮尺及び切土（黄）又は盛土（赤）をする前後の地盤面（現況と計画を対比出来るよう）
委 任 状	（代理人をたてる場合）申請者名、代理人名、行為地番、委任内容等

(4) 木竹の伐採

ア 対象となる行為

- (ア) 建築物の存する敷地で行う、高さが5mを超える木竹の伐採
- (イ) 建築物の存さない土地で行う木竹の伐採
（間伐、枝打ち、整枝等木竹の保育のための通常管理行為を除く。）

イ 許可の基準

- (ア) 高さが5mを超える木を伐採する場合は、1本伐採毎に1m以上の樹木を1本補植してください。
- (イ) 高さが5mを超える竹を伐採する場合は、伐採面積20㎡毎に1m以上の樹木を1本補植してください。

ウ 必要書類（正副 各1部、計2部）

- ・風致地区内行為申請書（第1号様式）
- ・木竹伐採設計書（第7号様式）
- ・添付図書

図書の種類	明 示 す べ き 事 項
付近見取図	方位、行為地、道路及び目標となる地物
現 況 図	縮尺、方位、木竹の伐採に係る土地の区域の境界線（赤枠で明示）及び地形
計画平面図	縮尺、方位、木竹の伐採に係る土地の区域の境界線（赤枠で明示）、既存の木竹の位置、伐採木竹又は伐採林の位置及び植栽計画（木竹の位置、樹種、樹高及び本数）
委 任 状	（代理人をたてる場合）申請者名、代理人名、行為地番、委任内容等

(5) その他の行為について

「建築物等の色彩の変更」「水面の埋立て又は干拓」「土石の類の採取」「屋外における土石、廃棄物又は再生資源の堆積」の場合においても、それぞれ許可基準と申請に必要な添付図書が風致地区条例で定められていますので、事前にご相談ください。

(6) その他

- ア 1つの許可申請書で2種類以上の行為を同時に申請することができます。また、重複する図面は省略できます。
- イ その他必要に応じて書類等を添付していただく場合があります。

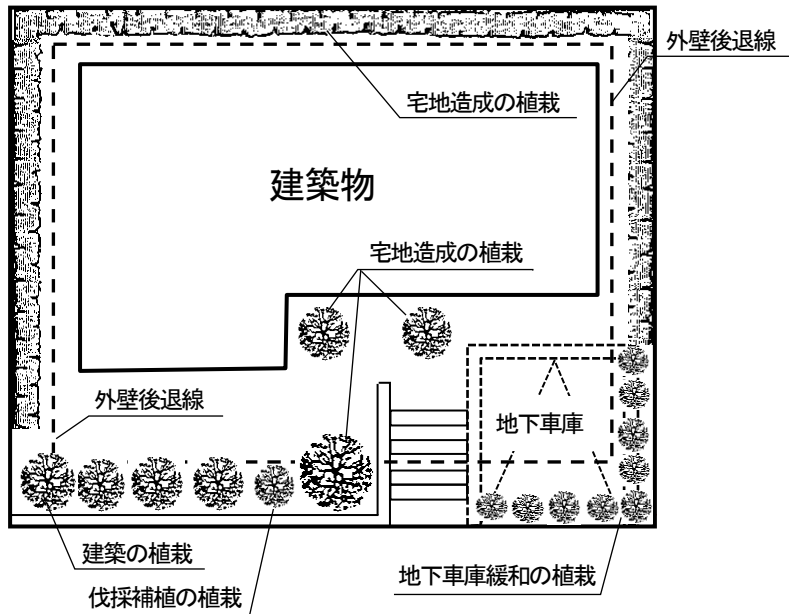
3 植栽計画について

(1) 樹木の選定について

横浜の気候風土に合った樹木で、当該土地及びその周辺の土地の区域における風致と著しく不調和とならない植栽計画をご検討ください。「緑化地域制度の概要」なども参照してください。

(<https://www.city.yokohama.lg.jp/business/bunyabetsu/kankyo-koen-gesui/kyogi/ryokuka/download.html>)

(2) 住宅等の植栽計画例



※プランターなど容易に移動が可能なものや屋上緑化は、植栽として認められません。

樹種	高さ	本数
○○○	H=3.0m	1本
△△△	H=2.0m	2本
◆◆◆	H=2.0m	4本
◎◎◎	H=1.0m	10本
■■■	H=0.5m	20本

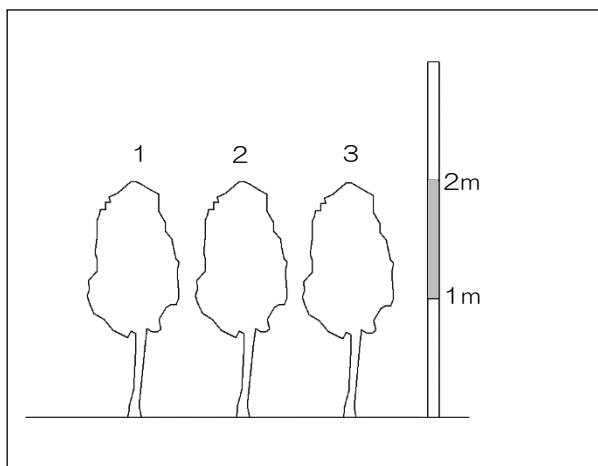
4 完了届について

許可を受けた者は、風致地区条例施行規則第8条2項の規定により、行為完了後すみやかに風致地区内行為完了届を提出する必要があります。「風致地区内行為完了届」と下記添付書類を1部ご提出ください。（控えが必要な場合は2部）

行為の種類	添付書類（重複する書類等は省略できます）
建築物の建築等	<ul style="list-style-type: none">• 完成図（軽微な変更があった場合）• 植栽等の写真（植込本数と樹高、植込場所のわかるもの）• 建築物等の全体写真（形態・色彩のわかるもの）、• 検査済証の写し（建築基準法）
宅地の造成等	<ul style="list-style-type: none">• 完成図（軽微な変更があった場合）• 植栽の写真（植込本数と樹高、植込場所のわかるもの）• 造成地の全体写真• 検査済証の写し（開発行為、宅地造成等規制法の対象の場合）
工作物の新築等	<ul style="list-style-type: none">• 完成図（軽微な変更があった場合）• 工作物等の写真（形態・意匠のわかるもの）• 植栽等の写真（擁壁の意匠として必要な場合）• 検査済証の写し（開発行為、宅地造成等規制法、建築基準法の対象の場合）
木竹の伐採	<ul style="list-style-type: none">• 完了図（軽微な変更があった場合）• 伐採後の写真及び補植した樹木の写真（植込本数と樹高、植込場所のわかるもの）

【写真撮影の注意点】

植栽にスケール等をあて、樹高や植込本数がわかるよう撮影してください。



5 申請書等の記入例

第1号様式(第2条第1号)

各様式は、横浜市ホームページからダウンロードできます。
<https://www.city.yokohama.lg.jp/business/bunyabetsu/kenchiku/kankyo-shoene/huuti/huuti.html>
 風致地区内行為許可申請書

令和〇〇年〇〇月〇〇日

(申請先)
 横浜市長

申請者 住 所 〇〇市 〇〇町 〇〇-〇〇

(電話 〇〇〇-〇〇〇-〇〇〇〇)

氏 名 〇〇 〇〇

(法人の場合は、名
 称・代表者の氏名)

代理人 住 所 〇〇市 〇〇町 〇〇-〇〇

(電話 〇〇〇-〇〇〇-〇〇〇〇)

氏 名 〇〇建築事務所 〇〇 〇〇

(法人の場合は、名
 称・代表者の氏名)

風致地区内の行為の許可を受けたいので、横浜市風致地区条例第2条第1項の規定に基づき、関係書類を添えて申請します。

風 致 地 区 名	〇〇〇 ・ 第 〇 種 風致地区	
行 為 の 種 類	専用住宅の新築	
行 為 地	横浜市〇〇区〇〇町〇〇-〇〇	
行 為 の 期 間	着手予定年月日	令和〇〇年〇〇月〇〇日(許可の日から 日以内)
	完了予定年月日	令和〇〇年〇〇月〇〇日(許可の日から 日以内)
工 事 施 行 者 の 住 所 及 び 氏 名	横浜市〇〇区〇〇町〇〇-〇〇 〇〇〇〇(株) 代〇〇〇〇(電話 〇〇〇-〇〇〇-〇〇〇〇)	
そ の 他		

(A4)

第2号様式(第2条第2号、第4条第2号、第5条第2号)

建築物設計書

現況	傾斜の有無、周辺の地盤との高低差	傾斜一部あり 東側-0.45m 西側-1.5~0.75m 北側±0					
	道路との高低差	西側-1.5~0.75m					
	敷地の所有別	①自己所有地 (2)借地(土地使用承諾書を添付してください。) (3)官公有地(許可書の写しを添付してください。) (4)その他(理由書を添付してください。)					
	敷地の面積	202.64	m ²	地目	宅地		
	用途地域	第1種低層住居専用 地域 第1種高度地区・指定なし					
	防火地域	防火地域・準防火地域・指定なし					
建築物	用途	専用住宅・共同住宅()・その他()					
	工事種別	①新築 ②改築 ③増築 ④移転					
	工種種別	①地上 ②地下 ③仮設(設置期間)					
	構造	木造 コロニアル ふき 2階建 1棟 ^{とう}					
	建築面積	78.31 m ²					
	階別	1階	2階	階	階	合計	
	床面積	申請部分	75.46	46.08			121.54 m ²
		申請以外の部分					m ²
		合計	75.46	46.08			121.54 m ²
	木竹の植栽計画及び既存の木竹の処理方法	基準樹高 (1m以上、2m以上、3m以上) 新規植栽 5本、既存植栽 本、計 5本(基準 5本)					
建ぺい率	38.64 %						
容積率	59.97 %						
外壁又はこれに代る柱の面から道路に接する敷地境界線までの最短距離	道路側	(緩和箇所 出窓 より 2.2 m 1.9 m)					
外壁又はこれに代る柱の面から道路に接する配分を除く敷地境界線までの最短距離	隣地側	(緩和箇所 より 1.5 m m)					
地盤面からの最高の高さ	7.815 m						
建築物が周囲の地面と接する位置の高低差	3.05 m						
その他							

(A4)

第3号様式(第2条第2号、第4条第2号、第5条第2号)

工作物設計書(建築物を除きます。)

敷地の地目	(1) 田 (2) 畑 (3) 山林 (4) 宅地 (5) 原野 (6) その他()
敷地の所有別	(1) 自己所有地 (2) 借地(土地使用承諾書を添付してください。) (3) 官公有地(許可証の写しを添付してください。) (4) その他(理由書を添付してください。)
現況の概要 (傾斜の有無、周辺の地盤との高低差)	傾斜あり 北側+3.5m、西側+3.5~±0m 南側±0m、東側+3.5~±0m
敷地面積	862.4 m ²
用途	擁壁
工事種別	(1) 新築 (2) 改築 (3) 増築 (4) 移転
工事種別	(1) 地上 (2) 地下 (3) 仮設
構造	間知石積、RC擁壁
規模	間知：高さ3.5m×長さ10.5m、RC：高さ2.0m×長さ6.5m
色彩	間知：グレー、RC：ライトブルー
色彩に用いる材料及び塗料の種類	間知：自然石風仕上げ、RC：リシン吹付
仮設物の設置期間	
跡地の処理方法	宅地
木竹の植栽計画及び既存木竹の処理方法	既存木竹は択伐、植栽計画は別図のとおり
その他	

(A4)

第5号様式(第2条第2号、第4条第2号、第5条第2号)

宅地の造成等設計書

敷地の地目	(1) 田 (2) 畑 (3) 山林 (4) 宅地 (5) 原野 (6) その他()
敷地の所有別	(1) 自己所有地 (2) 借地(土地使用承諾書を添付してください。) (3) 官公有地(許可証の写しを添付してください。) (4) その他(理由書を添付してください。)
現況の概要 〔傾斜の有無、周辺の地盤との高低差〕	傾斜あり 北側+3.5m、西側+3.5~±0m 南側±0m、東側+3.5~±0m
敷地面積	862.4 m ²
用途	宅地造成
行為面積	862.4 m ²
行為内容 (切土、盛土等の別)	切土: 415.3m ² 、盛土: 335.7m ²
生ずるのりの最高の高さ	3.5 m
跡地の処理方法	宅地
木竹の植栽計画及び既存の木竹の処理方法	862.4×0.1=86.24m ² (基準) 植栽計画は別図のとおり
その他	

(A4)

第7号様式(第2条第2号、第4条第2号、第5条第2号)

木 竹 伐 採 設 計 書

敷地の地目	(1) 山林 (2) 宅地 (3) 原野 (4) その他()					
敷地の所有別	(1) 自己所有地 (2) 借地(土地使用承諾書を添付してください。) (3) 官公有地(許可証の写しを添付してください。) (4) その他(理由書を添付してください。)					
現況の概要	林種	人工林	※人工林か天然林を記入	林相	広葉樹林	※広葉樹林、針葉樹林、針・広混合林のいずれかを記入
	樹齢	約18年	疎密度	疎	隣接地の現況	山林、宅地
	林齢	15年生 ※人工林の場合、植樹してからの年数を「〇〇年生」と表現する				
行為の目的	宅地造成					
伐採方法 (皆伐、択伐、 間伐等の別)	択伐			伐採率	70%	
伐採木又は主要伐採林の形質	樹齢	約 18 年		樹高	10 m	
	1.2メートルの高さの幹の直径	30 cm		数量	35 本	
伐採面積	350 m ²		※竹の場合のみ記載			
跡地の処理方法	宅地					
その他						

(A4)

第17号様式(第8条第2項)

風致地区内行為完了(廃止)届

令和〇〇年〇〇月〇〇日

(届出先)
横浜市長

届出者 住 所 〇〇市 〇〇町 〇〇-〇〇

(電話 〇〇〇-〇〇〇-〇〇〇〇)

氏 名 〇〇 〇〇

(法人の場合は、名
称・代表者の氏名)

次のとおり行為を完了(廃止)しましたので、横浜市風致地区条例施行規則第8条第2項の規定に基づき、届け出ます。

許可年月日及び許可指令番	令和〇〇年〇〇月〇〇日 横浜市 建建企 指令 第 〇〇〇 号
許可を受けた行為の種類	専用住宅の新築
行 為 地	横浜市〇〇区〇〇町〇〇-〇〇
行為完了(廃止)年月日	令和〇〇年〇〇月〇〇日
行為の廃止の場合は、その理由	
そ の 他	

(A4)

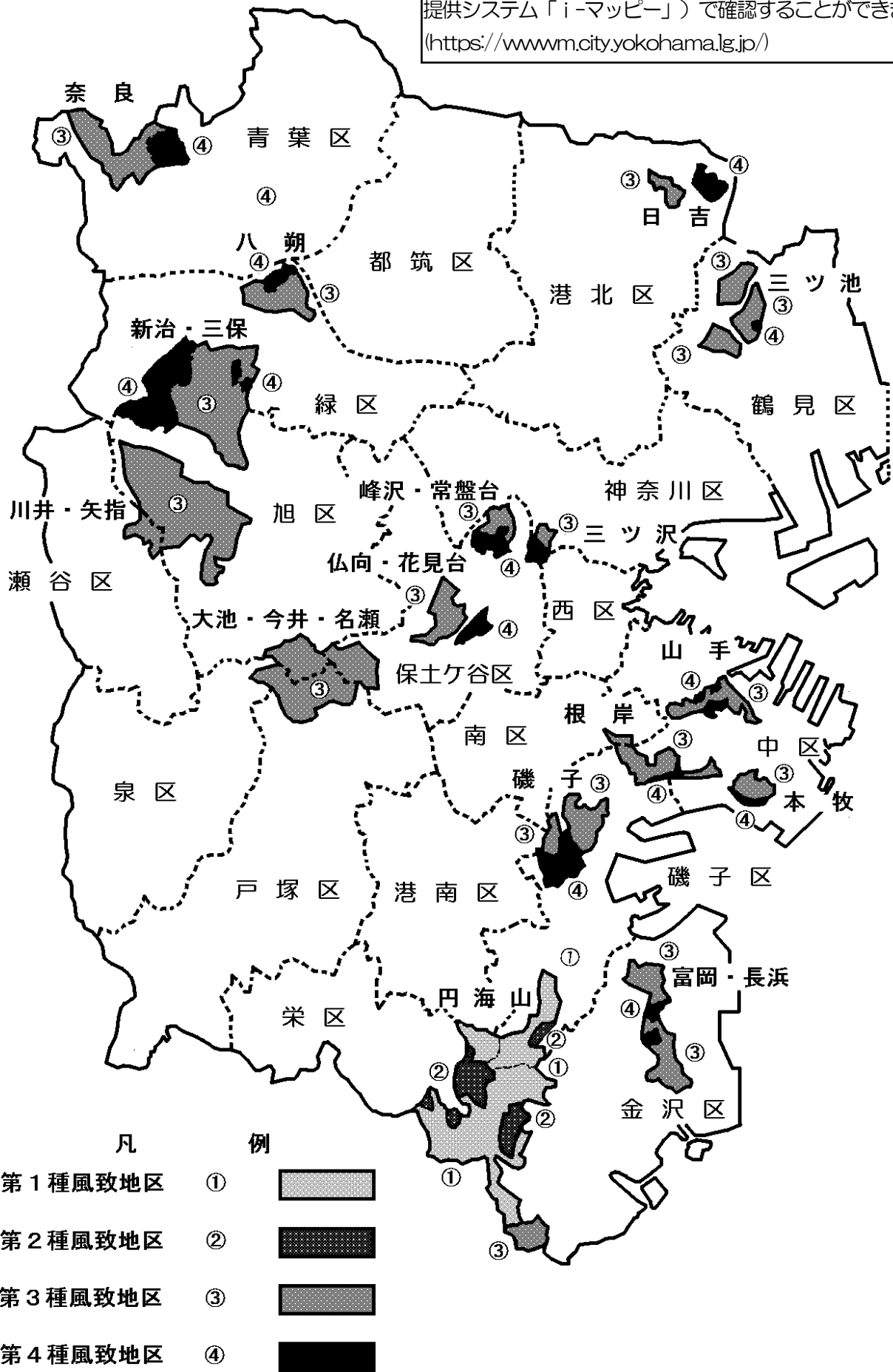
6 横浜市風致地区一覧表

(平成11年8月20日改正)

名称	種別	地区の概要	面積(ha)
山手	第3種 第4種	山手丘陵地として山手、元町公園を始め異国情緒豊かな外国人墓地、教会のほか港の見える丘公園などがあり一年中美しくすぐれた景観地です。	104
本牧	第3種 第4種	景勝地三溪園、八聖殿のほか本牧市民公園を中心とした良好な住宅地を含む区域です。	66
根岸	第3種 第4種	根岸森林公園を中核とした閑静な丘陵地帯の住宅地です。	111
磯子	第3種 第4種	久良岐公園、岡村公園を配し、汐見台団地を含む高台の住宅地です。	199
峰沢・常盤台	第3種 第4種	横浜国立大学を南に配し、北に落葉広葉樹の良好な樹林地が続く区域です。	79
三ツ沢	第3種 第4種	三ツ沢公園を主体に良好な住宅地を取り入れた区域です。	35
三ツ池	第3種 第4種	三ツ池公園を配し、良好な住宅地を形成している区域です。	159
日吉	第3種 第4種	慶應義塾大学を主体として日吉緑地保全地区を含む良好な住宅地を取り入れた区域です。	57
富岡・長浜	第3種 第4種	富岡総合公園から長浜を経て柴町に至る旧海岸線に残された良好な緑を中心とし、それらに包まれた住宅地を取り入れた区域です。	153
円海山	第1種 第2種 第3種	円海山・北鎌倉近郊緑地保全区域を中心に横浜自然観察の森や緑地保全地区など自然環境豊かな樹林地の区域と、良好な住宅地を含む区域です。	794
大池・今井・名瀬	第3種	こども自然公園及びゴルフ場を中心とし、周囲には樹林地が多い良好な緑の残存した区域です。	396
仏向・花見台	第3種 第4種	横浜新道(国道1号)をはさんで、北部は良好な住宅地及び畑が続き南部は保土ヶ谷公園となっている区域です。	107
川井・矢指	第3種	ゴルフ場を中心とし、樹林地及び田畑が大半を有し、屋敷林をもった良好な住宅地を含むすぐれた風致景観が残る区域で、南端部は東急ニュータウン地区をはじめとする良好な住宅地を形成しています。	503
新治・三保	第3種 第4種	市民の森を中心に市内有数の良好な自然環境が残されており、外周には若葉台、霧が丘等の良好な住宅地が形成される区域です。	590
八朔	第3種 第4種	緑区の北側に位置し、西八朔町、北八朔町の一部を含む緑の多い地域であり、当地域の中央には良好な住宅地が存在します。	134
奈良	第3種 第4種	こどもの国を中心とし、連続する樹林地が良好に保存されています。東部の鴨志田地区は良好な住宅地が形成される区域です。	223
16地区合計			3,710

7 横浜市風致地区配置図

風致地区内に該当するかは、横浜市ホームページ上（行政地図情報提供システム「i-マッピー」）で確認することができます。
 (https://wwwm.city.yokohama.lg.jp/)





【お問い合わせ先】

◆ 横浜市 建築局 建築指導部 建築企画課 建築環境担当 ◆

• 電 話 : 045-671-4526

• M A I L : kc-fuchi@city.yokohama.lg.jp

• U R L : <https://www.city.yokohama.lg.jp/business/bunyabetsu/kenchiku/kankyo-shoene/huuti/>