

※ 赤字下線部が改正部分

建築基準法第43条第2項
の規定による許可・認定
ご案内

令和7年4月
横浜市建築局

目次

はじめに	1
用語について	2

第1章 法律改正と許可基準改正

1 法律改正（平成11年5月1日施行）の概要	3
2 許可基準改正（平成27年4月1日施行）の概要	5
3 法律改正（平成30年9月25日施行）の概要	6

第2章 許可基準

1 包括同意基準	8
（1）包括同意基準とは	8
（2）建築審査会包括同意基準1	9
（3）建築審査会包括同意基準2	10
（4）建築審査会包括同意基準3-2	13
（5）建築審査会包括同意基準3-3 A、B以降の許可基準に共通する適用の考え方	15
（6）建築審査会包括同意基準3-3 A	23
（7）建築審査会包括同意基準3-3 B	26
（8）建築審査会包括同意基準3-3の2	30
2 個別提案基準	33
（1）個別提案基準とは	33
（2）建築審査会個別提案基準3-4	34
（3）建築審査会個別提案基準3-4の2	37
（4）建築審査会個別提案基準3-5	39

第3章 認定基準

（1）認定基準1	42
（2）認定基準2	45

第4章 許可・認定申請の手続

1 許可・認定手続の流れについて	48
2 申請書類について	50
（1）事前相談	50
（2）許可申請	51
（3）認定申請	52
（4）許可・認定後の名義及び計画の変更について	53
（5）計画の中止について	53
3 空地に関する関係権利者の誓約書について	54
（1）誓約書について	54
（2）誓約書の様式について	55

4 道に関する権利者の承諾書について	56
（1）承諾書の提出が必要な関係権利者について	56
（2）管理者について	56
（3）承諾書の取り方について	56
誓約書（様式・記載例）	57
承諾書（様式・記載例）	65
説明経過報告書（記載例）	67
事前相談票	68
許可申請書	69
認定申請書	75
計画変更承認申請書・通知書	81
計画変更届	83
名義変更届	85
取下届	86
取止届	87

はじめに

建築基準法第 43 条第 1 項において、建築物の敷地は建築基準法第 42 条に規定する道路に 2 m 以上接しなければならないことが規定されています。しかし、実際にはさまざまな理由で、この規定にあてはまらない敷地が存在します。

このような敷地については、一定条件のもと、交通上、安全上、防火上及び衛生上支障がないとして許可又は認定された場合に限り、建築することが可能になります。これが建築基準法第 43 条第 2 項の規定による許可・認定です。

なお、許可に際しては「建築審査会の同意」が必要になります。

許可・認定の条件は、道や周囲の状況、建築計画に応じて異なります。建築計画の際には、必ず事前相談をお願いします。

【注意！】

本許可・認定基準は法第43条第1項の規定を満たさない建築物に対する基準です。既に法第42条に規定する道路（以下「法の道路」という。）に2 m以上接している敷地又は敷地設定の変更若しくは法の道路の築造等が可能で、これにより法の道路に2 m以上の接道が可能となる敷地は、本許可・認定の対象とはなりません。

用語について

このご案内で用いる用語の意義は、建築基準法及び建築基準法施行令の例によるほか、次のとおりとします。

1	法	建築基準法（昭和 25 年法律第 201 号）
2	令	建築基準法施行令（昭和 25 年政令第 338 号）
3	省令	建築基準法施行規則（昭和 25 年建設省令第 40 号）
4	条例	横浜市建築基準条例（昭和 35 年 10 月横浜市条例第 20 号）
5	許可基準	法第 43 条第 2 項第 2 号の規定による許可の基準 （包括同意基準と個別提案基準の両方を含む総称）
6	建築審査会包括同意基準 （包括同意基準）	許可の手續の迅速化、簡素化を図るため、あらかじめ包括的に建築審査会の同意を得ている一般的な許可基準【P. 8 参照】
7	建築審査会個別提案基準 （個別提案基準）	許可にあたり建築審査会 ⁽²¹⁾ の同意を得るため、個別に同審査会に提案する際の最低限の要件を定めた許可基準【P. 33 参照】
8	基準時	平成 11 年 5 月 1 日（法改正により、法第 43 条第 2 項の規定による許可制度が施行された日）
9	認定基準	法第 43 条第 2 項第 1 号の規定による認定の基準
10	法の道路（法に規定する道路）	法第 42 条に規定する道路
11	路線型の道	一般通行の用に供する道（専用型の通路以外）【P. 25 参照】
12	専用型の通路	未接道建築物の敷地が終端に一のみ存する通路【P. 31 参照】
13	基準時の道（又は通路）	基準時に存在する路線型の道（又は専用型の通路）
14	後退部分	敷地の前面において、基準時の道（又は通路）の中心線から水平距離 2 m（個別提案基準 3 - 5 においては、1.35m）以内の部分（建築主事が基準時前に別に定めている場合又は特定行政庁が別に定める場合にあつては、その部分。）のうち基準時の道の部分を除いた部分【P. 16 参照】
15	終端整備敷	基準時の道（又は通路）の終端に道路状に整備された空地部分【P. 16 参照】
16	空地	基準時の道（又は通路）、後退部分及び終端整備敷の全ての総称【P. 16 参照】
17	関係権利者	空地、道及び敷地の土地所有者並びに家屋所有者等【P. 54、56 参照】
18	接道規定	法第 43 条第 1 項の規定
19	未接道建築物	接道規定を満たさない建築物
20	建築基準法令の規定	法並びに法に基づく命令及び条例の規定
21	建築審査会	法第 78 条第 1 項の規定に基づき設置された審査会【P. 8 参照】
22	横浜市建築基準法道路判定委員会（道路判定委員会）	法第 43 条第 2 項の規定による許可及び認定のほか、法の道路等に関する必要な事項について審議する委員会【P. 18 参照】
23	位置指定道路の基準	令第 144 条の 4 第 1 号各号に掲げる基準

第1章 法律改正と許可基準改正

1 法律改正（平成11年5月1日施行）の概要 ー許可制度の施行ー

本許可制度は平成11年5月1日に施行されました。建築基準法第43条の接道規定の適用除外について、これより前は建築主事が運用していましたが、平成10年6月12日に公布された「建築基準法の一部を改正する法律」（表1：法新旧対照表）が平成11年5月1日に施行され、これ以降、特定行政庁による許可が必要となりました。この法改正では、あわせて指定確認検査機関の制度が創設され、民間の機関でも建築確認や検査を行うことができるようになりましたが、「道路の判断」と密接に関連する「接道規定の適用除外」については、判断の公平性・客観性を担保するために、特定行政庁の許可を要するものとして制度改正されたものです。

表1：法新旧対照表【法第43条】

旧	新 (平成11年5月1日施行(最終改正 平成30年9月25日))
<p>第43条 建築物の敷地は、道路（次に掲げるものを除く。<u>次条第1項を除き、以下同じ。</u>）に2メートル以上接しなければならない。<u>ただし、建築物の周囲に広い空地があり、その他これと同様の状況にある場合で安全上支障がないときは、この限りでない。</u></p> <p>一・二 略</p>	<p>第43条 建築物の敷地は、道路（次に掲げるものを除く。<u>第44条第1項を除き、以下同じ。</u>）に2メートル以上接しなければならない。</p> <p>一・二 略</p> <p>2 <u>前項の規定は、次の各号のいずれかに該当する建築物については適用しない。</u></p> <p>一 略</p> <p>二 <u>その敷地の周囲に広い空地を有する建築物その他の国土交通省令で定める基準に適合する建築物で、特定行政庁が交通上、安全上、防火上及び衛生上支障がないと認め、建築審査会の同意を得て許可したもの</u></p>
2 略	3 略

本許可制度を適用するにあたっては、次の3つの条件を満たす必要があります。

- ① 国土交通省（建設省）令（表2：省令抜粋）で定める基準に適合する建築物であること
- ② 特定行政庁が交通上、安全上、防火上及び衛生上支障がないと認める建築物であること
- ③ 特定行政庁が許可することについて 建築審査会の同意を得た建築物であること

表2：省令抜粋

<p>第10条の3（平成11年4月26日公布 同年5月1日施行(最終改正 平成30年9月25日)）</p> <p>4 法第43条第2項第2号の国土交通省令で定める基準は、次の各号のいずれかに掲げるものとする。</p> <p>一 その敷地の周囲に公園、緑地、広場等広い空地を有する建築物であること。</p> <p>二 その敷地が農道その他これに類する公共の用に供する道（幅員4m以上のものに限る。）に2m以上接する建築物であること。</p> <p>三 その敷地が、その建築物の用途、規模、位置及び構造に応じ、避難及び通行の安全等の目的を達するために十分な幅員を有する通路であって、道路に通ずるものに有効に接する建築物であること。</p>

表3：省令第10条の3第4項各号に該当する事例のイメージ

<p>第1号</p>	<p>その敷地の周囲に公園、緑地、広場等広い空地を有する建築物であること。</p>
<p>(建築審査会包括同意基準1適用のイメージ)</p> <div style="display: flex; align-items: center;"> <div style="border: 1px solid black; padding: 5px; writing-mode: vertical-rl; transform: rotate(180deg); margin-right: 10px;">法に規定する道路</div> <div style="border: 1px solid black; padding: 10px; margin-right: 20px;"> <div style="border: 1px solid black; width: 40px; height: 40px; display: flex; align-items: center; justify-content: center;">公園</div> <div style="border: 1px solid black; width: 40px; height: 40px; display: flex; align-items: center; justify-content: center; margin-left: 10px;">敷地</div> </div> <div style="margin-left: 20px;"> <p>→公園などの公共的空地</p> </div> </div>	
<p>第2号</p>	<p>その敷地が農道その他これに類する公共の用に供する道（幅員4メートル以上のものに限る。）に2メートル以上接する建築物であること。</p>
<p>(建築審査会包括同意基準2適用のイメージ)</p> <div style="display: flex; align-items: center;"> <div style="border: 1px solid black; padding: 5px; writing-mode: vertical-rl; transform: rotate(180deg); margin-right: 10px;">法に規定する道路</div> <div style="border: 1px solid black; padding: 10px; margin-right: 20px;"> <div style="border: 1px solid black; width: 40px; height: 40px; display: flex; align-items: center; justify-content: center;">敷地</div> <div style="border: 1px solid black; width: 100px; height: 10px; margin-top: 5px;">臨港道路等</div> </div> <div style="margin-left: 20px;"> <p>→臨港道路、水道道、教育委員会道路、河川管理用通路等 →道路位置指定申請受理済（形態整備済に限る。） →道路変更申請書受理済 →臨港地区内の道（許可対象は、基準時に建築物の敷地として使用されているものに限る。関係権利者の誓約が必要。）</p> </div> </div>	
<p>第3号</p>	<p>その敷地が、その建築物の用途、規模、位置及び構造に応じ、避難及び通行の安全等の目的を達するために十分な幅員を有する通路であって、道路に通ずるものに有効に接する建築物であること。</p>
<p>(建築審査会包括同意基準3-2適用のイメージ)</p> <div style="display: flex; align-items: center;"> <div style="border: 1px solid black; padding: 5px; writing-mode: vertical-rl; transform: rotate(180deg); margin-right: 10px;">法に規定する道路</div> <div style="border: 1px solid black; padding: 10px; margin-right: 20px;"> <div style="border: 1px solid black; width: 40px; height: 40px; display: flex; align-items: center; justify-content: center;">敷地</div> <div style="border: 1px dashed black; width: 100px; height: 10px; margin-top: 5px;">開発道路等</div> </div> <div style="margin-left: 20px;"> <p>→都市計画法による制限解除、土地区画整理法の事業中のもの その他これらに類するもの</p> </div> </div>	
<p>(建築審査会包括同意基準3-3A、B、建築審査会個別提案基準3-4、3-5等適用のイメージ)</p> <div style="display: flex; align-items: center;"> <div style="border: 1px solid black; padding: 5px; writing-mode: vertical-rl; transform: rotate(180deg); margin-right: 10px;">法に規定する道路</div> <div style="border: 1px solid black; padding: 10px; margin-right: 20px;"> <div style="border: 1px solid black; width: 100px; height: 40px; display: flex; justify-content: space-between;"> <div style="width: 30%;"></div> <div style="width: 30%;"></div> <div style="width: 30%; border: 1px solid black; display: flex; align-items: center; justify-content: center;">敷地</div> </div> </div> <div style="margin-left: 20px;"> <p>→原則4m以上の空地整備が条件となる (関係権利者の誓約が必要)</p> <div style="border: 1px solid black; padding: 2px; margin-top: 10px; width: fit-content;">原則中心2m以上後退整備・用途規制・規模規制など</div> </div> </div>	
<p>(建築審査会包括同意基準3-3の2、建築審査会個別提案基準3-4の2適用のイメージ)</p> <div style="display: flex; align-items: center;"> <div style="border: 1px solid black; padding: 5px; writing-mode: vertical-rl; transform: rotate(180deg); margin-right: 10px;">法に規定する道路</div> <div style="border: 1px solid black; padding: 10px; margin-right: 20px;"> <div style="border: 1px solid black; width: 100px; height: 40px; display: flex; justify-content: space-between;"> <div style="width: 30%;"></div> <div style="width: 30%;"></div> <div style="width: 30%; border: 1px solid black; display: flex; align-items: center; justify-content: center;">敷地</div> </div> </div> <div style="margin-left: 20px;"> <p>→いわゆる「専用通路」と呼ばれているもので 法に規定する道路に2m以上接していないもの (関係権利者の誓約が必要)</p> <div style="border: 1px solid black; padding: 2px; margin-top: 10px; width: fit-content;">道の終端に整備敷・用途規制・規模規制など</div> </div> </div>	

2 許可基準改正（平成 27 年 4 月 1 日施行）の概要

（1）許可基準改正の趣旨

横浜市では、東日本大震災による市民の防災意識の高まりを受け、一層の防災・減災に向けた取組みを強化するため、老朽建築物の建替による不燃化の促進、災害時の避難や消火・救助活動に有効な空地の確保等を目的に、「特定行政庁として交通上、安全上、防火上及び衛生上支障がないと認められる条件」（許可基準）を見直しました。あわせて、平成 11 年の制度施行から 15 年間の許可実績等を踏まえ、基準を再編し、手続の一部簡素化を行いました。

（2）許可基準改正の概要

ア 建築審査会包括同意基準の対象を拡大

これまで、建築審査会包括同意基準（以下「包括同意基準」という。）に一部だけが適合しない案件は、新たな要件を付加することにより、個別に建築審査会の同意を得て許可の実績を積み重ねてきました。そこで、今回これまでの許可実績等を踏まえ、包括同意基準の対象を拡大することによって、許可手続の一部（建築審査会への付議手続）を簡素化しました。

イ 既存建築物を建て替える場合と敷地分割や新規土地利用を行う場合の要件の整理

既存建築物の建て替えは、不燃化の促進や空地の確保に寄与するため、要件を緩和しました。一方、敷地分割や新規土地利用は、既存建築物の建て替えとは異なり、建築物が増加するとともに道の利用者也増加するため、一定の要件を追加（強化）しました。

ウ 道の幅員等に応じて建築可能な建築物の用途を整理

一戸建ての住宅から他の用途（共同住宅等）への土地利用転換は、道の利用者が増加する要因となるため、道の幅員等に応じて建築可能な建築物の用途を整理しました。

3 法律改正（平成30年9月25日施行）の概要 — 認定制度の施行 —

平成30年6月27日に交付された「建築基準法の一部を改正する法律」（表4：法新旧対照表）が、平成30年9月25日に施行され、接道規定の適用除外にあたって、これより前は特定行政庁の「許可」が必要であったものの一部が、建築審査会の同意を要しない「認定」に移行しました（図1参照）。

表4：法新旧対照表【法第43条】	
旧	新 (平成30年9月25日施行)
<p>第43条 建築物の敷地は、道路（次に掲げるものを除く。第44条第1項を除き、以下同じ。）に2メートル以上接しなければならない。ただし、その敷地の周囲に広い空地を有する建築物その他の国土交通省令で定める基準に適合する建築物で、特定行政庁が交通上、安全上、防火上及び衛生上支障がないと認めて建築審査会の同意を得て許可したものについては、この限りでない。</p>	<p>第43条 建築物の敷地は、道路（次に掲げるものを除く。第44条第1項を除き、以下同じ。）に2メートル以上接しなければならない。</p> <p>2 前項の規定は、次の各号のいずれかに該当する建築物については適用しない。</p> <p>一 その敷地が幅員4メートル以上の道（道路に該当するものを除き、避難及び通行の安全上必要な国土交通省令で定める基準に適合するものに限る。）に2メートル以上接する建築物のうち、利用者が少数であるものとしてその用途及び規模に関し国土交通省令で定める基準に適合するもので、特定行政庁が交通上、安全上、防火上及び衛生上支障がないと認めるもの</p> <p>二 その敷地の周囲に広い空地を有する建築物その他の国土交通省令で定める基準に適合する建築物で、特定行政庁が交通上、安全上、防火上及び衛生上支障がないと認めて建築審査会の同意を得て許可したもの</p>
2 略	3 略

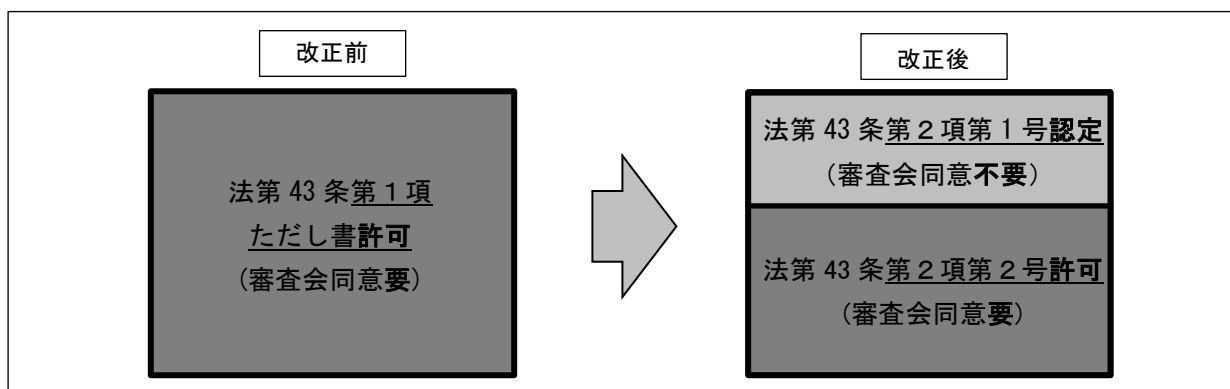
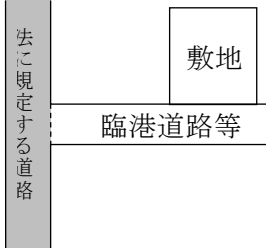
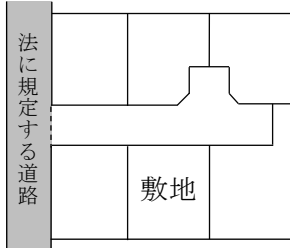


図1 法改正（平成30年9月25日施行）のイメージ

本認定制度を適用するにあたっては、次の2つの条件を満たす必要があります。

- ① **国土交通省令**（表5：省令抜粋）で定める基準に適合する建築物であること
- ② **特定行政庁が交通上、安全上、防火上及び衛生上支障がないと認める**建築物であること

表5：省令抜粋	
<p>第10条の3（平成30年6月27日公布 同年9月25日施行（最終改正 令和5年12月12日）） 法第43条第2項第1号の国土交通省令で定める道の基準は、次の各号のいずれかに掲げるものとする。</p> <p>一 農道その他これに類する公共の用に供する道であること。 二 令第144条の4第1項各号に掲げる基準に適合する道であること。</p> <p>2 令第144条の4第2項及び第3項の規定は、前項第2号に掲げる基準について準用する。</p> <p>3 法第43条第2項第1号の国土交通省令で定める建築物（その用途又は規模の特殊性により同条第3項の条例で制限が付加されているものを除く。）の用途及び規模に関する基準は、次のとおりとする。</p> <p>一 次のイ及びロに掲げる道の区分に応じ、当該イ及びロに掲げる用途であること。 イ 第1項第1号に規定する道 法別表第1（イ）欄（1）項に掲げる用途以外の用途 ロ 第1項第2号に規定する道 一戸建ての住宅、長屋又は法別表第2（イ）項第2号に掲げる用途 二 延べ面積（同一敷地内に2以上の建築物がある場合にあつては、その延べ面積の合計）が500㎡以内であること。</p> <p>4 略</p>	

表6：省令第10条の3第1項各号に該当する道の事例のイメージ	
第1号	農道その他これに類する公共の用に供する道であること。
（認定基準1適用のイメージ）	
	<p>→臨港道路、水道道、教育委員会道路、河川管理用通路等 →道路位置指定申請受理済（形態整備済に限る。） →道路変更申請書受理済 →臨港地区内の道（基準時に建築物の敷地として使用されているものに限る。関係権利者の誓約が必要）</p>
※認定に係る建築物は省令第10条の3第3項の規定に適合する用途及び規模	
第2号	令第144条の4第1項各号に掲げる基準に適合する道であること。
（認定基準2適用のイメージ）	
	<p>→位置指定道路の基準に適合する道 （関係権利者の承諾が必要）</p> <p>※認定に係る建築物は省令第10条の3第3項の規定に適合する用途及び規模</p>

第2章 許可基準

本許可基準は、特定行政庁である横浜市が建築基準法施行規則第10条の3第4項各号の規定に適合し、かつ、交通上、安全上、防火上及び衛生上支障がないと認める建築物の基準を定めたものです。このため、許可を受けるためには、本許可基準に適合していることが必要になります。

なお、空地、敷地及び周辺の状態等により条件が付加される場合があります。

許可基準には包括同意基準（以下参照）と個別提案基準（P.33参照）があります。

1 包括同意基準

（1）包括同意基準とは

本許可制度は、平成11年5月に施行されて以降、年間を通じて多くの許可申請がされています。それらに対応するため、一般的な基準については事前に建築審査会の同意を得ることにより、円滑な許可業務の執行を図っています。この基準を「建築審査会包括同意基準」といい、次の表7に掲げるものになります。

1 P.9参照	広場等に接する敷地に建築する建築物 P.4 表3 第1号に該当
2 P.10参照	公的機関等が管理する幅員4m以上の道に接する敷地に建築する建築物 P.4 表3 第2号に該当
3-2 P.13参照	都市計画法第37条の規定に基づく制限解除を受けた建築物、土地区画整理法第76条の規定に基づく許可を受けた建築物その他これらに類するもの P.4 表3 第3号に該当
3-3A P.23参照	平成11年5月1日において現に存在する路線型の道等に接する敷地に建築する建築物【空地幅員1.8m以上、中心後退2m以上】 P.4 表3 第3号に該当
3-3B P.26参照	平成11年5月1日において現に存在する路線型の道等に接する敷地に建築する建築物【空地幅員2.7m以上、中心後退2m以上】 P.4 表3 第3号に該当
3-3の2 P.30参照	平成11年5月1日において現に存在する専用型の通路の終端等に接する敷地に建築する建築物【空地幅員1.5m以上、かつ、延長20m以下】 P.4 表3 第3号に該当

建築審査会とは

建築審査会とは、法に規定する同意、審査請求に対する裁決についての議決等を行うため、法第78条第1項の規定に基づき設置された審査会です。

委員は、法律、経済、建築、都市計画、公衆衛生又は行政の分野から任命された7人で組織され、その任期は2年です。

(2) 建築審査会包括同意基準 1 【広場等に接する敷地に建築する建築物】

1 建築基準法施行規則第 10 条の 3 第 4 項第 1 号の規定に適合し、かつ、交通上、安全上、防火上及び衛生上支障がない建築物は、次の各号の基準に適合する建築物とする。

- (1) 都市計画の決定により位置が確定し、又は国、県、市その他これらに準ずる公的機関が管理している公園、広場、その他これらに類する空地（以下「広場等」という。）に 2 m 以上接する敷地に建築する建築物であること。
- (2) 広場等の管理者と敷地から広場等への出入り等について支障がない旨の協議等が終了している建築物であること。
- (3) 広場等を建築基準法（以下「法」という。）第 42 条に規定する道路とみなすことにより適用される法第 6 条第 1 項に規定する建築基準法令の規定（法第 43 条第 1 項、同条第 3 項の規定に基づく横浜市建築基準条例、法第 52 条及び横浜市建築基準法施行細則第 13 条の適用については、道路とみなさない。）に適合する建築物であること。なお、法第 52 条の適用については、広場等が接する道路の幅員を前面道路の幅員とみなし適用すること。

※ 都市公園法に基づく公園においては、都市公園法第 32 条の規定により私権の行使が制限されていますので、都市公園法第 2 条第 2 項に規定する公園施設に該当しない用途の建築物は、その敷地が公園内か公園外かを問わず、本許可基準の適用は困難です。ただし、平成 11 年 5 月 1 日において現に存在する建築物で法第 43 条第 2 項の適用を受けているものについては、みどり環境局と協議することとします。

【解説】

建築審査会包括同意基準 1 とは、広場等に接する敷地に建築物を建築する際の包括同意基準です。

(3)について

- ・法第 43 条第 3 項の規定に基づく横浜市建築基準条例（敷地と道路の関係等）においては、広場等を法の道路とみなさないため、別途、横浜市建築基準条例の許可を要する場合があります。
- ・法第 52 条の適用については、当該広場等が接する道路幅員を前面道路として適用することを原則とします。（図 2 参照）

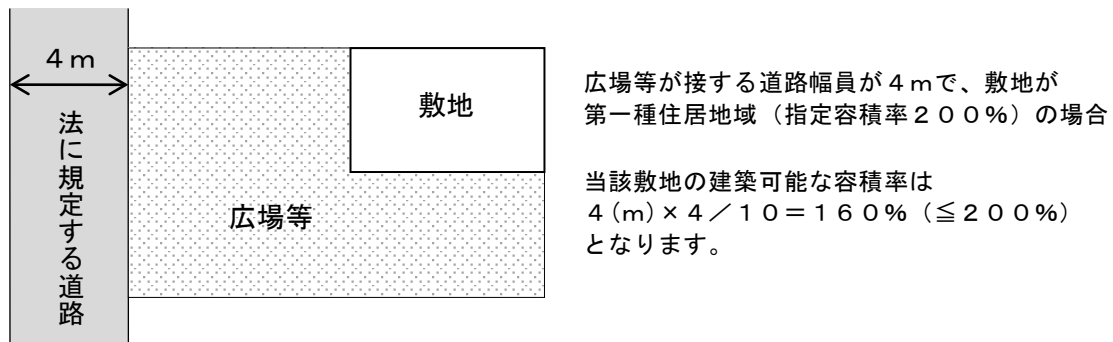


図 2 広場等が接する道路幅員を前面道路として適用するイメージ

(3) 建築審査会包括同意基準 2

【公的機関等が管理する幅員 4 m以上の道に接する敷地に建築する建築物】

- 2 建築基準法施行規則第 10 条の 3 第 4 項第 2 号の規定に適合し、かつ、交通上、安全上、防火上及び衛生上支障がない建築物は、次の各号の基準に適合する建築物とする。
- (1) 次のアからエまでの一に該当する幅員 4 m以上の道に 2 m以上接する敷地に建築する建築物であること。
- ア 国、県、市その他これらに準ずる公的機関が管理する道で、その管理者と道の使用等について支障がない旨の協議等が終了しているもの
- イ 建築基準法施行令第 144 条の 4 及び横浜市建築基準条例第 56 条の 4 の規定に適合する道で、建築基準法施行規則第 9 条の規定に基づく道路の位置の指定の申請が受理されたもの
- ウ 道路変更申請書が道路管理者に受理された道
- エ 平成 11 年 5 月 1 日（以下「基準時」という。）において現に存する都市計画法第 8 条第 1 項第 9 号の規定による臨港地区内の道（建築基準法（以下「法」という。）第 42 条に規定する道路から連続して整備されているものに限る。）で、将来にわたり当該道を維持、管理する旨の関係権利者の誓約書が提出されているもの
- (2) 前号エに規定する道に接する敷地に建築する建築物は、基準時において現に存する建築物の敷地の全部又は一部に建築するものであること。
- (3) 道を法第 42 条第 1 項に規定する道路とみなすことにより適用される法第 6 条第 1 項に規定する建築基準法令の規定（法第 43 条第 1 項、同条第 3 項の規定に基づく横浜市建築基準条例及び横浜市建築基準法施行細則第 13 条の適用については、道路とみなさない。）に適合する建築物であること。

【解説】

建築審査会包括同意基準 2 とは、公的機関等が管理する幅員 4 m以上の道に接する敷地に建築物を建築する際の包括同意基準です。

(1)について

- 敷地前面（接する長さ 2 m以上の部分）の道の有効幅員は、4 m以上必要です。（図 3 参照）

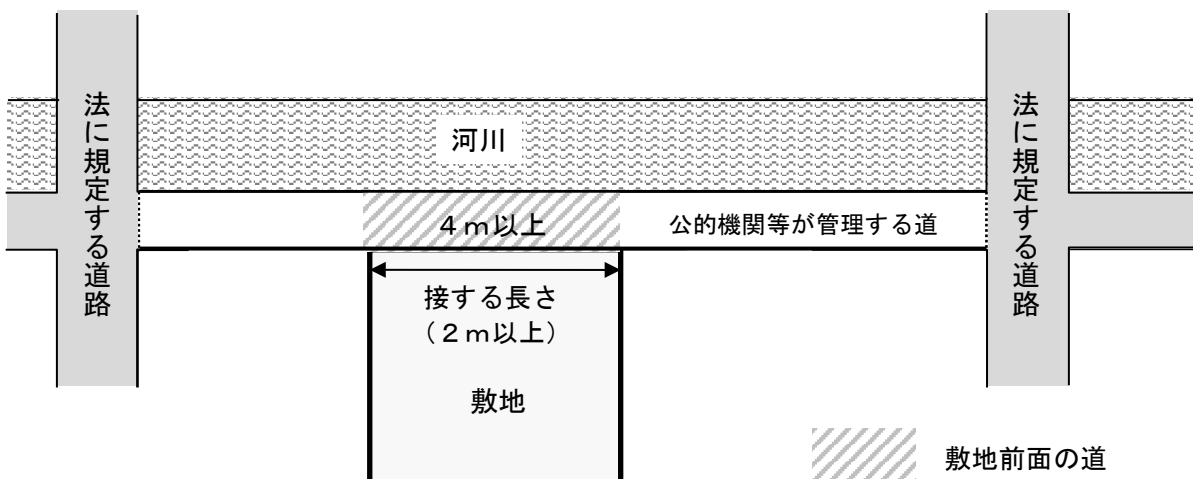


図 3 公的機関等が管理する幅員 4 m以上の道に接する敷地のイメージ

(1)アについて

- ・都市公園法に基づく公園においては、都市公園法第32条の規定により私権の行使が制限されていますので、都市公園法第2条第2項に規定する公園施設に該当しない用途の建築物は、その敷地が公園内か公園外かを問わず、本許可基準の適用は困難です。ただし、平成11年5月1日において現に存在する建築物で法第43条第2項の適用を受けているものについては、みどり環境局と協議することとします。

(1)イについて

- ・現在、本市では道路の築造完了後に道路の位置の指定申請書を受理しているため、これを許可の要件としています。ただし、過去に道路の位置の指定申請書が受理されていても、道路の形態が正しく整備されておらず、指定の見込みがないものは、許可の対象にはなりません。

(1)ウについて

- ・道路変更申請書は、道路の現場整備や道路台帳用の測量、作図等がすべて終了後、道路局路政課が受理しています。
- ・土地利用をする面積（道部分も含む。）が500㎡以上の場合等は、開発行為に該当することがありますので担当部署にご確認ください。

(3)について

- ・法第43条第3項の規定に基づく横浜市建築基準条例（敷地と道路の関係等）においては、道を法の道路とみなさないため、別途、許可を要する場合があります。
- ・横浜市建築基準法施行細則第13条においては、道を法の道路とみなさないため、2以上の道に接する敷地であっても、法第53条第3項第2号（建蔽率の緩和）の適用はできません（臨港交通施設を除く。）。

【参考】

条例に基づく許可を受ける必要がある建築物については、道の幅員や道に接する長さを条例の規定に適合する長さとする必要があります。

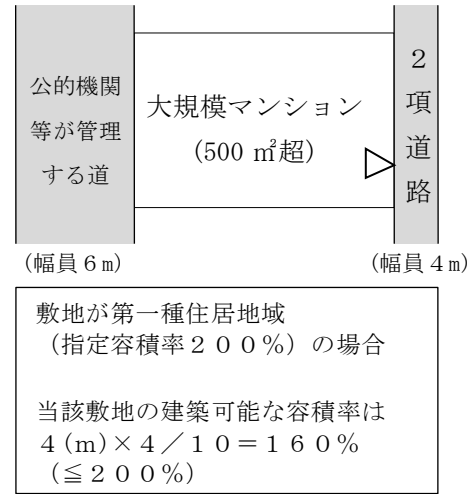
■条例に基づく許可との関連

特殊建築物や大規模建築物等で接道規定が強化されている場合には、条例に基づく許可が必要です。

なお、図4のように、敷地が法の道路に2m以上接し、出入りが可能な箇所(▷)がある場合は、法第43条第2項の規定に基づく許可は不要です。図4のような公的機関等が管理する道に、条例で規定する接道長さで接する場合は、条例に基づく許可のみ必要となります。この場合、法第52条第2項の適用について、前面道路の幅員は、法の道路の幅員となりますのでご注意ください。

窓口：建築局市街地建築課 建築許認可担当

図4



- 敷地前面の道の有効幅員が4m以上であっても、法第42条第1項第1号、第3号又は第4号に該当する道路に至るまでに、当該道の幅員が4m未満となる場合にあっては、条例の經由規定を準用し、延べ面積500㎡を超える共同住宅等(条例第5条)や延べ面積1,000㎡を超える大規模建築物(条例第4条の2)等は法第43条第2項の規定による許可の対象にはなりません。(ウに該当するものは除く。)

(4) 建築審査会包括同意基準 3-2

【都市計画法第37条の規定に基づく制限解除を受けた建築物、土地区画整理法第76条の規定に基づく許可を受けた建築物その他これらに類するもの】

3-2 建築基準法施行規則第10条の3第4項第3号の規定に適合し、かつ、交通上、安全上、防火上及び衛生上支障がない建築物は、次の各号の基準に適合する建築物とする。

(1) 次のアからウまでの一に該当する建築物であること。

ア 都市計画法第29条の規定に基づく許可を受けた者が行う都市計画法第4条第12項に規定する開発行為により築造される予定の道路（以下「開発予定道路」という。）に2m以上接し、都市計画法第37条第1項第1号の規定により市長が認めた建築物の敷地に建築するもので、開発予定道路の築造完了まで当該建築物を使用しない、かつ、使用させない旨の関係権利者の誓約書が提出されているもの

イ 土地区画整理法第2条第1項に規定する土地区画整理事業により築造される予定の道路（以下「区画整理予定道路」という。）に2m以上接する敷地に建築する建築物で土地区画整理法第76条の規定による許可を受けているもの

ウ 宅地造成及び特定盛土等規制法第2条第2号に規定する宅地造成又は同条第3号に規定する特定盛土等に関する工事で、建築基準法（以下「法」という。）第42条第1項第5号の規定に基づく位置の指定を受けようとする道（以下「位置指定予定道路」という。）に2m以上接する敷地に建築する建築物で、位置指定予定道路の位置が指定されるまで当該建築物を使用しない、かつ、使用させない旨の関係権利者の誓約書が提出されているもの

(2) 開発予定道路、区画整理予定道路及び位置指定予定道路を法第42条第1項に規定する道路とみなすことにより適用される法第6条第1項に規定する建築基準法令の規定（法第43条第1項及び同条第3項の規定に基づく横浜市建築基準条例の適用については、道路とみなさない。）に適合する建築物であること。

【解説】

建築審査会包括同意基準 3-2 とは、都市計画法第37条の規定に基づく制限解除を受けた建築物、土地区画整理法第76条の規定に基づく許可を受けた建築物その他これらに類するものに対する包括同意基準です。

なお、開発予定道路、区画整理予定道路及び位置指定予定道路は、原則としてその位置が確保され荒造成が完了している状態をもって、許可するものとします。ただし、宅地造成及び特定盛土等規制法に基づく許可を受け、同時に道路位置指定を受ける場合については、この限りではありません。

(1)アについて

- ・開発予定道路とは、開発行為により築造される予定の道路や開発行為により既存の道を拡幅する場合の既存の道と拡幅部分を合わせた部分をいいます。
- ・開発予定道路の築造完了まで当該建築物を使用しない、かつ、使用させない旨の関係権利者（開発許可等申請者）の誓約書の様式は、P. 61 様式3となります。

(1)ウについて

- ・位置指定予定道路の築造完了まで当該建築物を使用しない、かつ、使用させない旨の関係権利者（開発許可等申請者）の誓約書の様式は、P. 61 様式3となります。

(2)について

- ・法第43条第3項の規定に基づく横浜市建築基準条例（敷地と道路の関係）においては、道を法の道路とみなさないため、別途、許可を要する場合があります。

(5) 建築審査会包括同意基準 3-3A、B以降の許可基準に共通する適用の考え方

・「基準時において現に存する建築物（以下「基準時の建築物」という。）」の取扱いについて

基準時に存在していても、建築確認、建物の登記事項証明書、家屋（補充）課税台帳（調査票）等がない簡易な建築物は、基準時の建築物として扱いません。

なお、用途上不可分の関係にある2以上の建築物は、一の建築物として扱います。例えば、一戸建ての住宅と同じ敷地内にある附属倉庫は用途上不可分の関係にあるので、一の建築物として扱います。

《注意》

長屋の取扱いについて

長屋は原則として一の建築物として扱います。ただし、長屋を一の建築物として建て替えることが困難で、長屋の各住戸の所有者がそれぞれ異なる場合（※）等、別棟と扱うことができる場合については、各住戸を一の建築物と扱います（重層長屋を除く。）。

※所有者が異なる場合

- ・基準時において建物の所有権がそれぞれ設定されている場合（不動産登記法第2条第9号の登記簿に登録されている場合に限る。）
- ・基準時において家屋の所有者がそれぞれ登録されている場合（地方税法第341条第9号の固定資産課税台帳に登録されている場合に限る。）

・「基準時の道」及び「基準時の通路」について（3-3A(1)イ、ウ、エ、3-3B(1)イ、ウ、ク、3-3の2(1)、3-4(1)イ、ウ、エ、3-4の2(1)、3-5(1)、(1)イ、ウ、(3)イ）

基準時の道及び基準時の通路とは、基準時において道路状の形態があり、その境界が明確なものをいいます。ただし、道路状の形態が確認できないものやその境界が不明確なもの（敷地内通路等）であっても、以下のいずれかに該当するものは基準時の道又は通路として扱います。

- ①過去の建築確認で「法の道路」等として扱われている道又は通路状の土地
- ②基準時において既に建築物の敷地から分筆され、所有権が共有であること等により今後も敷地に算入できない道又は通路状の土地

※上記のいずれにも該当しない場合又はその他必要と認められる場合は、道路判定委員会（P. 18 参照）にて基準時の道（又は通路）とする範囲を判断します。

〔基準時の道の場合〕

基準時の道とは、基準時に存在する一般通行の用に供する道（専用型の通路以外）のことをいいます。なお、基準時の道の範囲は、法の道路から基準時において未接道建築物が接する敷地（主要な出入口があるものに限る。）又は基準時以前に確認済証の交付がされた敷地の前面までとなります。

〔基準時の通路の場合〕

基準時の通路とは、基準時に存在する未接道建築物の敷地が終端に一のみ存する通路のことをいいます。なお、通路に面して接道規定を満たしている敷地の勝手口等がある場合や、通路内に公道等が含まれている場合は、一般通行の用に供している形態であっても、未接道建築物の敷地が終端に一のみであれば、基準時の通路として扱います。

- ・「後退部分」について (3-3A(1)㌦、3-3B(1)㌦、3-4(1)㌦、3-5(1)㌦)

後退部分とは、許可の適用にあたり基準時の道から後退して道路状に整備した空地部分をいいます。原則として、基準時の道の中心線から水平距離 2 m（個別提案基準 3 - 5 では 1.35 m）以内の部分のうち基準時の道の部分を除いた部分になります。ただし、敷地前面の空地の反対側の敷地が接道規定を満たしている場合、又は青空駐車場や田畑等で建て替え等による空地の拡幅が見込めない場合には、基準時の道の反対側の境界線から水平距離 4 m 以内の部分のうち基準時の道の部分を除いた部分を後退部分とします（敷地内空地を設ける場合を除く。）。（P. 19 図 5 参照）

- ・「終端整備敷」について (3-3A(1)㌦、3-3の2(1)、(3)㌦、3-4(1)㌦、3-4の2(1)、(3)㌦)

- 〔路線型の道の場合〕

敷地が基準時の道の終端に接する場合は、原則として、将来後退予定部分を含む手前の空地の幅員と同じ幅員とした奥行 2 m の空地を設け、道路状に整備する必要があります。この空地を終端整備敷とといいます。（P. 19 図 5 参照）

なお、基準時の道又は敷地の形状等により、原則とは異なる形で終端整備敷を設ける場合がありますが、その大きさは有効で幅員 2 m 以上奥行 2 m 以上とします。

※基準時の道の終端が既に 4 m 以上に拡幅済みで、その終端にあるすべての敷地が空地に 2 m 以上接している場合等、道路判定委員会（P. 19 参照）においてその必要がないと認めた場合には終端整備敷を設けないことができます。

- 〔専用型の通路の場合〕

基準時の通路の終端に幅員 2 m 以上奥行 2 m 以上の空地を設け、道路状に整備する必要があります。この空地を終端整備敷といい、これによって敷地は空地に 2 m 以上接することができます。（P. 19 図 6 参照）

- ・「空地」について

空地とは、基準時の道（又は基準時の通路）、後退部分及び終端整備敷を合わせた部分をいいます。空地は、青空で整備する必要があります。（P. 19 図 5 及び図 6 参照）

なお、空地は将来にわたり維持、管理する旨の関係権利者の誓約書が提出されている必要があります。公的機関が管理している場合（区域線図等により道路区域が明確な公道は除く）は、その管理者と空地の使用等について支障がない旨の協議等が終了している必要があります。

- ・「空地の幅員」について

許可申請時に法第 42 条に規定する道路から敷地前面までの区間において、青空で道路状に整備され、担保性が確認された空地の最小の有効幅員をいいます。

- ・「敷地内空地」について (3-3A(4)㌦(イ)、3-3A(4)㌦(イ)、3-4(4)㌦、3-5(4)㌦)

敷地内空地とは、避難時に一時的な待機ができるように敷地内に設ける青空空地です。形態は、平場かつ有効で幅員 2 m 以上かつ奥行 2 m 以上とし、建築物の主要な出入口に接して設ける必要があります。そのため、敷地内空地は、駐車場としての利用や支障物の設置等はできません。なお、敷地内空地は敷地面積に算入することができます。（P. 19 図 5 参照）

- ・「空地と法の道路との接続部分の幅員」について (3-3A(1)㌦、3-3A(4)㌦、3-3B(1)㌦、3-4(1)㌦)

空地と法の道路との接続部分の幅員とは、空地と法の道路が接続している部分において、青空で道路状に整備され、担保性が確認された空地の最小の有効幅員をいいます。（P. 20 図 7 参照）

- ・「敷地前面の空地の幅員が4 m以上となる見込みがない場合」について（3-3A(4)㍿、3-3B(4)㍿、3-4(4)㍿）
 敷地前面の空地の幅員が4 m以上となる見込みがない場合とは、敷地前面の空地の反対側の敷地又は一団の土地が接道規定を満たす敷地である場合のほか、崖地や青空駐車場、田畑等で建て替え等による空地の拡幅が見込めない場合をいいます。（P. 20 図8参照）。
- ・「おおむね同一の敷地」について（3-3A(3)7、1、3-3の2(2)、3-4(3)7、1、3-4の2(2)、3-5(3)7）
 敷地は、原則として、基準時の建築物の敷地又は基準時前に確認済証が交付された建築物の敷地等と位置、規模、形状ともに同一の敷地とします。ただし、測量誤差、借地の解消、敷地の整形や専用通路幅を確保するための隣地との土地交換等により、基準時と同一の敷地での建て替えが困難と判断した場合には、敷地に多少の変更があっても「おおむね同一の敷地」とみなします。
- ・「都市計画で定められた敷地面積の最低限度」について（3-3A(3)㍿(7)、3-3B(3)7、3-4(3)㍿(7)）
 都市計画で定められた敷地面積の最低限度とは、法第53条の2の規定による建築物の敷地面積の最低限度です。第一種低層住居専用地域及び第二種低層住居専用地域で、指定容積率が60%の場合は165㎡、同容積率80%の場合は125㎡（港北ニュータウンの土地区画整理事業施行区域内は165㎡）、同容積率100%の場合は100㎡となります。
- ・「空地に接する長さが4 m未満の敷地」について（3-3A(3)㍿(1)、3-3B(3)㍿、3-4(3)㍿(1)）
 空地に接する長さとは、条例第4条の規定と同様の考え方です。
- ・「外壁又はこれに代わる柱の面」について
 戸袋、出窓、屋外階段又はバルコニーは、「外壁又はこれに代わる柱の面」とみなします。雨戸、シャッター、シャッターボックス、面格子又は花台は、「外壁又はこれに代わる柱の面」とみなしません。
- ・「法第43条第3項の規定に基づく条例」の対象となる建築物について

 - ▶ 階数が3以上の建築物（一戸建ての住宅を除く。）〔条例第4条の2〕
 - ▶ 学校、児童福祉施設等、共同住宅及び寄宿舍等の用途に供する建築物で、その用途に供する部分の床面積の合計が100㎡を超えるもの〔条例第5条〕
 - ▶ 自動車車庫又は自動車修理工場の用途に供する建築物で、その用途に供する部分の床面積の合計が50㎡を超えるもの〔条例第47条〕

等
- ・「建築基準法令の規定」について

 - ▶ 法第52条（前面道路幅員容積率制限）や法第54条（外壁後退）、法第56条（道路斜線制限）等が適用されます。
 - ▶ 法第43条第3項の規定に基づく横浜市建築基準条例（敷地と道路の関係）においては、道を法の道路とみなさないため、別途、許可を要する場合があります。
 - ▶ 横浜市建築基準法施行細則第13条においては、道を法の道路とみなさないため、2以上の道に接する敷地であっても、法第53条第3項第2号（建蔽率の緩和）の適用はできません（臨港交通施設を除く。）。

- ・ **道路判定委員会について**

法第 43 条第 2 項第 2 号の規定に基づく許可の建築審査会の同意に関する議案のうち、包括同意基準に適合しないものや法の道路等に関するその他必要とする事項（判断に苦慮する特殊事例の許可基準及び認定基準の適否や基準時の道（又は通路）の範囲、建ち並びの判断等）について審議する委員会です。

- ・ **公的機関が管理する空地について**

都市公園法に基づく公園においては、都市公園法第 32 条の規定により私権の行使が制限されていますので、都市公園法第 2 条第 2 項に規定する公園施設に該当しない用途の建築物は、その敷地が公園内か公園外かを問わず、本許可基準の適用は困難です。ただし、平成 11 年 5 月 1 日において現に存在する建築物で法第 43 条第 2 項の適用を受けているものについては、みどり環境局と協議することとします。

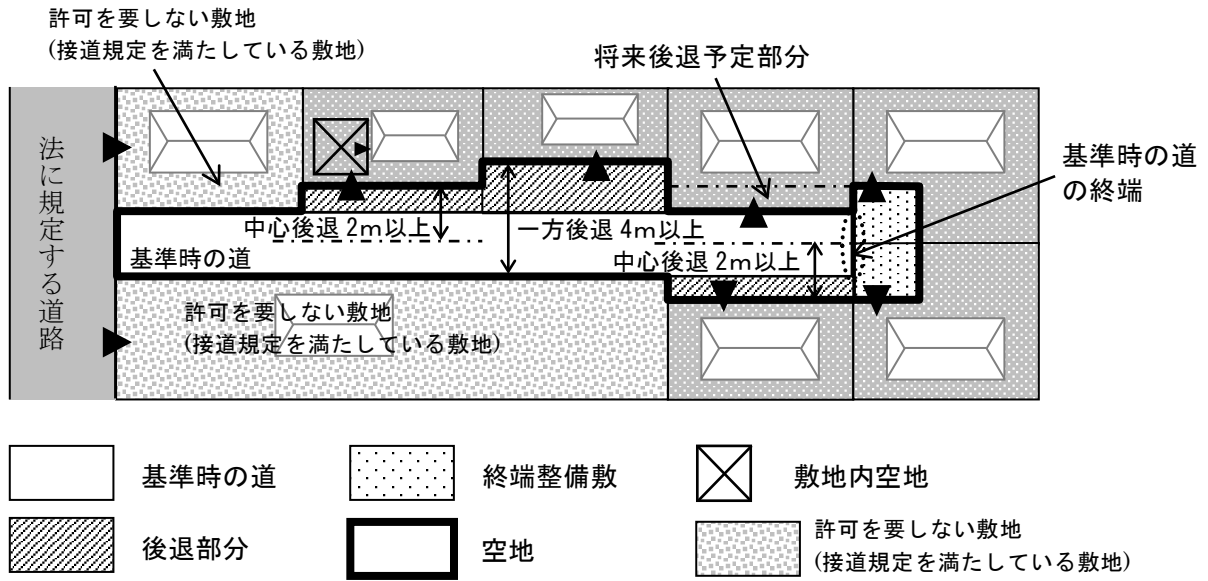


図5 空地等の取り方について〔路線型の道の場合〕

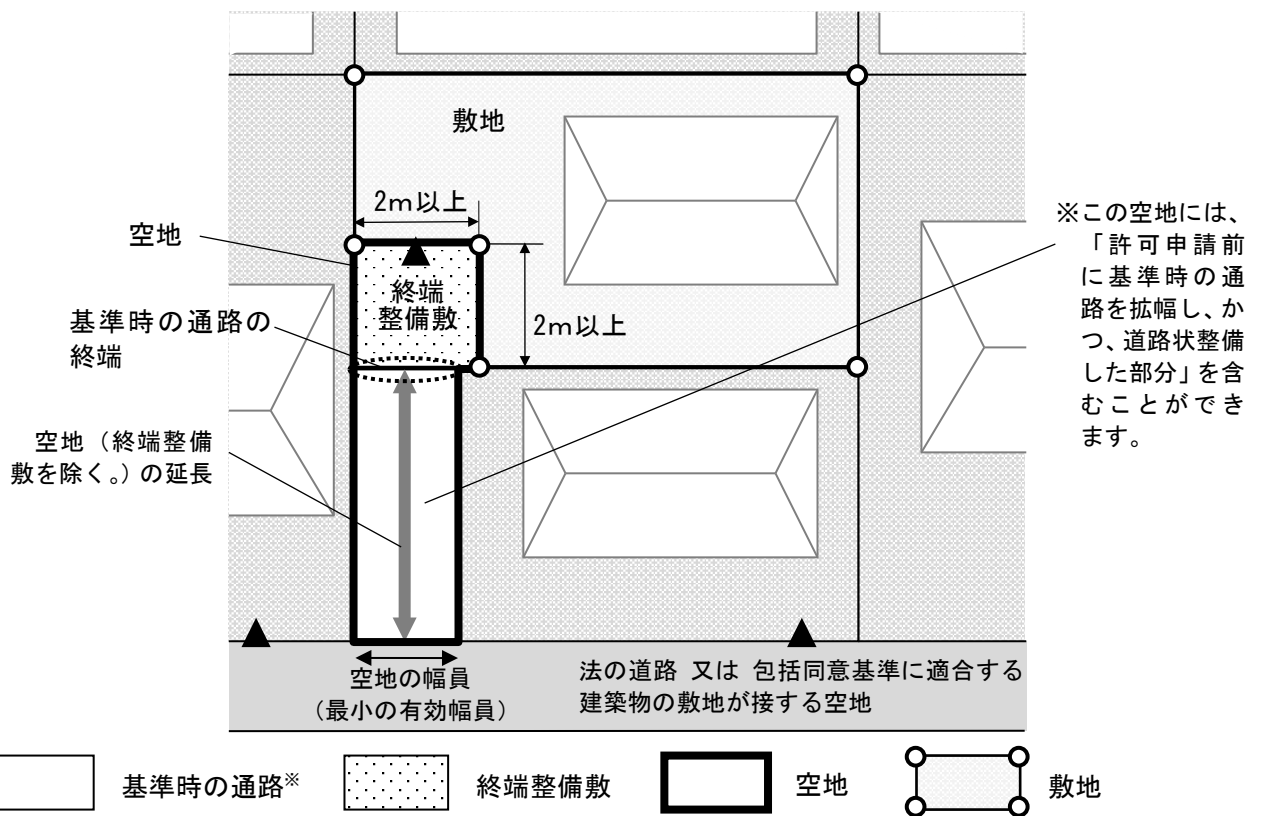


図6 空地等の取り方について〔専用型の通路の場合〕

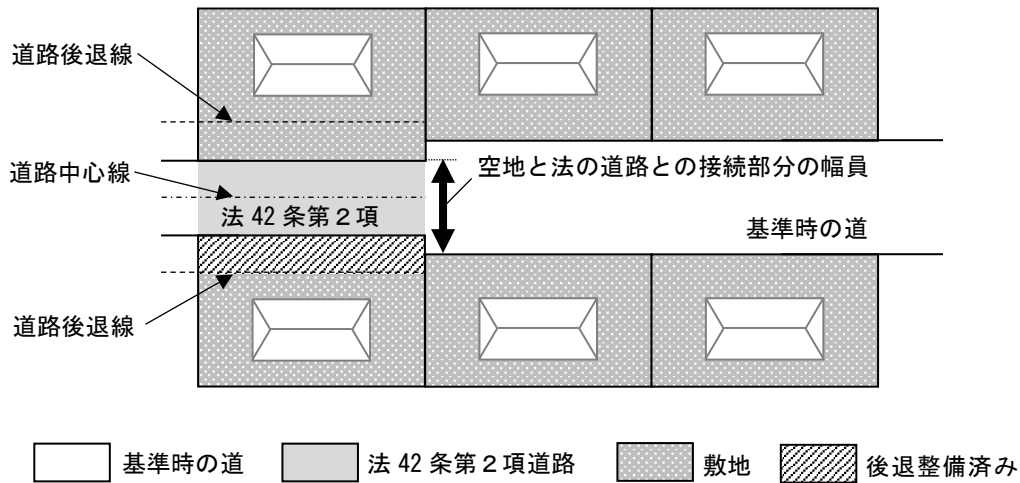


図 7 空地と法の道路との接続部分の幅員について

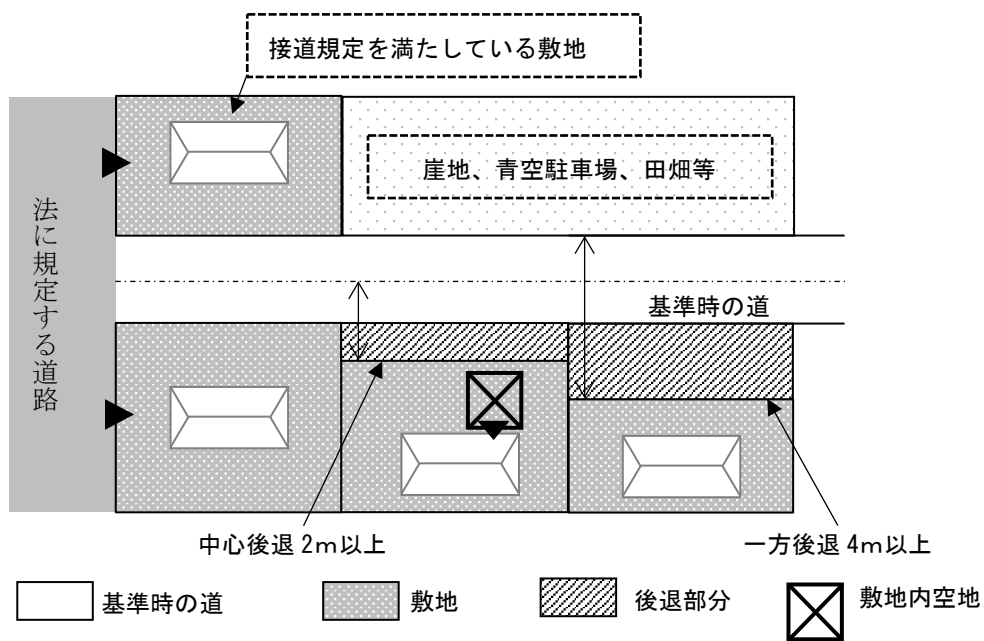


図 8 敷地前面の空地の幅員が 4 m 以上となる見込みがない場合について

【参考】包括同意基準 3-3 A と 3-3 B の適用の考え方について

・建築審査会包括同意基準 3-3 A 【建て替えの場合の基準】

基準時において現に存する建築物の敷地、基準時前において確認済証の交付がされた建築物の敷地又は基準時以降に法第 43 条第 2 項第 1 号の規定による認定通知書若しくは同項第 2 号の規定による許可通知書の交付がされた建築物の敷地に建築物を建て替える場合に適用します。(P. 22 図 9 参照)

・建築審査会包括同意基準 3-3 B 【敷地分割・新規土地利用の場合の基準】

敷地分割又は新規土地利用等、基準時以降に新たに建築物の敷地を設定して建築する場合に適用します。(P. 22 図 9 参照)

3-3 B を適用するためには、以下の項目全てに該当する必要があります。

※基準の主な部分を抜粋しています。詳細は基準をご参照ください。

●空地に関すること

⑦空地（終端整備敷を除く。＊）に 2 m 以上接する敷地であること

（※終端整備敷のみに接する敷地は、敷地分割や新規土地利用することができません。）

⑧空地が、敷地前面から法の道路まで連続して幅員 2.7m 以上で道路状に青空で整備されていること。

⑨将来にわたり空地を維持、管理する旨の関係権利者の誓約書が提出されていること。又は空地を公的機関が管理し、その管理者と空地の使用等について支障がない旨の協議等が終了していること。

⑩基準時において、未接道建築物が 3 棟以上建ち並んでいること (P. 28 図 12 参照)

⑪基準時において、法の道路から道の延長の過半にわたり建築物の敷地が面していること (P. 28 図 13 参照)

●建築物の敷地に関すること

⑦敷地面積が 100 m² 以上及び都市計画で定められた敷地面積の最低限度以上（※基準時に存する土地を除く。）

⑧空地に接する長さが 4 m 未満の敷地にあっては、①及び②の両方に該当すること (P. 29 図 14 参照)

①建築物の主要な出入口から空地に通ずる幅員 1.8m 以上の敷地内通路を設けること

②建築物の外壁又はこれに代わる柱の面から敷地境界線までの距離が 0.5m 以上確保すること

(6) 建築審査会包括同意基準 3-3A

【平成11年5月1日において現に存在する路線型の道等に接する敷地に建築する建築物【空地幅員1.8m以上、中心後退2m以上】】

3-3A 建築基準法施行規則第10条の3第4項第3号の規定に適合し、かつ、交通上、安全上、防火上及び衛生上支障がない建築物は、次の各号の基準に適合する建築物とする。

(1) 平成11年5月1日（以下「基準時」という。）前において確認済証の交付がされた建築物の敷地、基準時において現に存する建築物の敷地又は基準時以降に建築基準法（以下「法」という。）第43条第2項第1号の規定による認定通知書若しくは同項第2号の規定による許可通知書の交付がされた建築物の敷地に2m以上接する法第42条第1項に規定する道路を築造することが極めて困難な場合において、次に掲げる要件に該当する空地に2m以上接する敷地に建築する建築物であること。

ア 敷地から法第42条に規定する道路（以下「法の道路」という。）までの空地が、幅員（空地と法の道路との接続部分の幅員を含む。）1.8m以上で道路状に整備され、一般通行の用に供されていること。

イ 基準時において現に存する路線型の道（以下「基準時の道」という。）が、道路状に整備されていること。

ウ 敷地の前面において、基準時の道の中心線から水平距離2m以内の部分（建築主事が基準時前に別に定めている場合又は特定行政庁が別に定める場合にあつては、その部分）のうち基準時の道の部分を除いた部分が道路状に整備されていること。

エ 基準時の道の中心線をその終端から2m延長し、当該延長部分から水平距離2m以内の部分（特定行政庁が別に定める場合にあつては、その部分。以下「終端整備敷」という。）が道路状に整備されていること。ただし、特定行政庁がその必要がないと認めた場合にあつては、終端整備敷を設けないことができる。

オ 将来にわたり空地を維持、管理する旨の関係権利者の誓約書が提出されていること。ただし、空地を公的機関が管理し、その管理者と空地の使用等について支障がない旨の協議等が終了している場合又は特定行政庁がやむを得ないと認めた場合にあつては、この限りでない。

カ 空地には、雨水排水を適切に処理できる施設が設けられていること。

キ 空地と敷地との境界線が境界杭等で明示され、その位置に縁石等が設置されていること。

(2) 敷地から法の道路までの距離が、60m以内である敷地に建築する建築物であること。ただし、次のアからウまでの一に該当する場合にあつては、この限りでない。

ア 道の両端が法の道路に接続し、当該道の幅員（当該道と法の道路との接続部分の幅員を含む。）が連続して1.8m以上ある場合

イ 敷地から法の道路までの空地の幅員が4m以上の場合

ウ 外壁及び軒裏を防火構造とし、かつ、外壁の開口部で延焼のおそれのある部分に防火設備を有する建築物、準耐火建築物又は耐火建築物とした場合

(3) 建築物の敷地が次のいずれかに該当する建築物であること。

ア 基準時において現に存する建築物の敷地又は基準時前において確認済証の交付がされた建築物の敷地とおおむね同一の敷地であること。

イ 基準時以降に法第43条第2項第1号の規定による認定通知書又は同項第2号の規定による許可通知書の交付がされた建築物の敷地とおおむね同一の敷地であること。なお、空地に接する長さが4m未満の敷地にあつては、建築物の主要な出入口から空地に通ずる幅員1.8

m以上の敷地内通路が設けられ、かつ、建築物の外壁又はこれに代わる柱の面から敷地境界線までの距離が0.5m以上確保されていること。

ウ 基準時において現に存する建築物の敷地の一部を一の敷地とし、他の部分を将来にわたり建築物の敷地として使用しない場合において、次に掲げる要件に該当する敷地であること。

(ア) 敷地面積が100㎡（第一種低層住居専用地域及び第二種低層住居専用地域においては、都市計画で定められた敷地面積の最低限度）以上であること。

(イ) 空地に接する長さが4m未満の敷地にあつては、建築物の主要な出入口から空地に通ずる幅員1.8m以上の敷地内通路が設けられ、かつ、建築物の外壁又はこれに代わる柱の面から敷地境界線までの距離が0.5m以上確保されていること。

(4) 建築物の構造等は、次の要件に該当すること。

ア 地階を除く階数は2以下とすること。ただし、敷地から法の道路までの空地の幅員が4m以上で道路状に整備され、将来にわたり空地を維持、管理する旨の関係権利者の誓約書が提出されている場合又は空地を公的機関が管理し、その管理者と空地の使用等について支障がない旨の協議等が終了している場合にあつては、地階を除く階数を3とすることができる。

イ 敷地から法の道路までの空地の幅員（空地と法の道路との接続部分の幅員を含む。）が2.7m未満の場合にあつては、外壁及び軒裏を防火構造とし、かつ、外壁の開口部で延焼のおそれのある部分に防火設備を有する建築物、準耐火建築物又は耐火建築物とすること。

ウ 敷地前面の空地の反対側の敷地又は一団の土地が法の道路に接する等、将来にわたり敷地前面の空地の幅員が4m以上となる見込みがない場合にあつては、次に掲げる要件に該当する建築物とすること。

(ア) 外壁及び軒裏を防火構造とし、かつ、外壁の開口部で延焼のおそれのある部分に防火設備を有する建築物、準耐火建築物又は耐火建築物とすること。

(イ) 建築物の主要な出入口に接する幅員2m以上かつ奥行2m以上の敷地内空地が確保されていること。

(5) 建築物の用途は、次のいずれかとすること。

ア 一戸建ての住宅

イ 一戸建ての住宅で事務所、店舗その他これらに類する用途を兼ねるもののうち建築基準法施行令第130条の3に規定するもの

ウ 長屋、共同住宅、寄宿舍又は下宿で当該用途に供する部分の床面積の合計が100㎡以下のもの。ただし、敷地から法の道路までの空地の幅員が4.5m以上で道路状に整備され、将来にわたり空地を維持、管理する旨の関係権利者の誓約書が提出されている場合又は空地を公的機関が管理し、その管理者と空地の使用等について支障がない旨の協議等が終了している場合にあつては、当該用途に供する部分の床面積の合計を200㎡以下とすることができる。

エ アからウに掲げるもののほか、従前の建築物と同一用途で、次の条件を満たすもの

(ア) 延べ面積が従前の建築物の延べ面積以下であるもの

(イ) 法第43条第3項の規定に基づく条例の対象にならないもの

(6) 空地と敷地との境界線から4m（建築主事が基準時に別に定めている場合又は特定行政庁が別に定める場合にあつては、その距離）外側の線までの土地を法の道路とみなすことにより適用される法第6条第1項に規定する建築基準法令の規定（法第43条第1項、同条第3項の規定に基づく横浜市建築基準条例及び横浜市建築基準法施行細則第13条の適用については、道路とみなさない。）に適合する建築物であること。

【解説】

建築審査会包括同意基準3-3Aとは、基準時に存在する路線型の道等に接する敷地に建築物を建築する際の包括同意基準です。(P.21 参考・P.22 図9 参照)

本基準の対象は、基準時において現に存する建築物の敷地、基準時前において確認済証の交付がされた建築物の敷地又は基準時以降に法第43条第2項第1号の規定による認定通知書若しくは同項第2号の規定による許可通知書の交付がされた建築物の敷地に建築物を建て替える場合のみであり、1の敷地を2以上に敷地を分割する(以下「敷地分割」という。)又はこれまで建築物が建築されていない土地を新たに建築物の敷地として利用する(以下「新規土地利用」という。)等、基準時以降に新たに建築物の敷地を設定して建築する場合には適用しません。

なお、用語や空地等の取り方については、「(5) 建築審査会包括同意基準3-3A、B以降の許可基準に共通する適用の考え方」(P.15~22)をご参照ください。

(2)について

「敷地から法の道路までの距離」は、基準時の道の中心を計測します。(P.25 図10参照)

(2)アについて

公的機関が管理し、使用等について支障がない旨の管理者との協議等が終了している空地や既に関係権利者からの誓約書が提出されている空地等で、その幅員が将来にわたり1.8m以上確保される場合に限りです。

(3)イについて

基準時以降に法第43条第2項第1号の規定による認定通知書又は同項第2号の規定による許可通知書の交付がされた建築物の敷地には、平成30年9月24日以前に旧法第43条第1項ただし書の規定により許可通知書の交付がされた建築物の敷地を含みます。

(5)ウについて

長屋、共同住宅、寄宿舍又は下宿で当該用途に供する床面積には、自動車車庫及び駐輪場は含みません。共同住宅の共用の廊下及び階段の用に供する部分等は、容積対象延べ面積には算入されませんが、当該用途に供する床面積には算入されますので、ご注意ください。

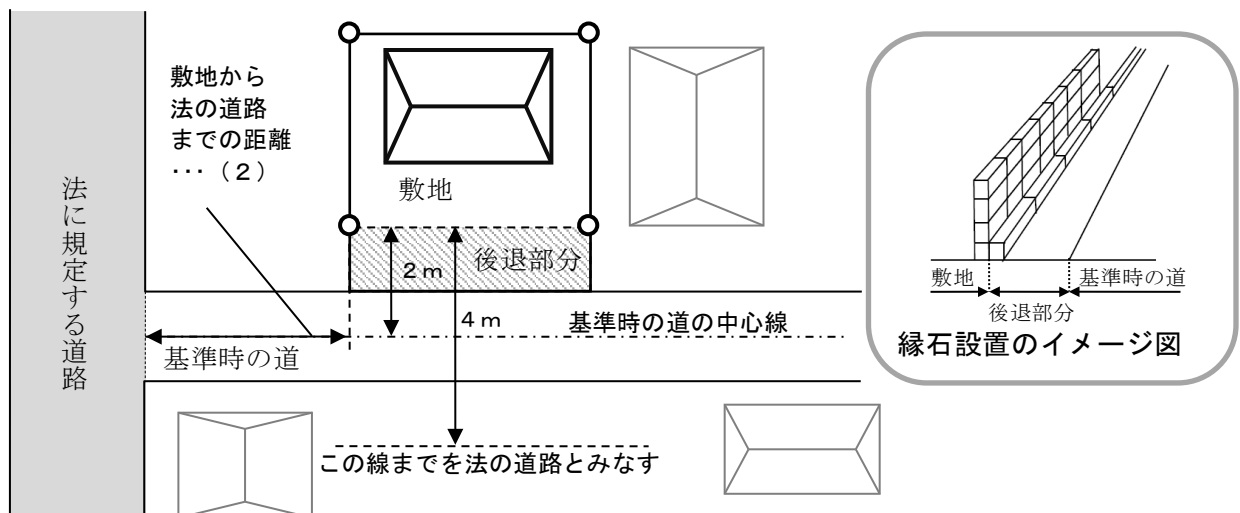


図10 敷地から法の道路までの距離等について

(7) 建築審査会包括同意基準 3-3B

【平成11年5月1日において現に存在する路線型の道等に接する敷地に建築する建築物【空地幅員2.7m以上、中心後退2m以上】】

3-3B 建築基準法施行規則第10条の3第4項第3号の規定に適合し、かつ、交通上、安全上、防火上及び衛生上支障がない建築物は、次の各号の基準に適合する建築物とする。

(1) 平成11年5月1日（以下「基準時」という。）以降に新たに建築物の敷地を設定して建築するもので、当該敷地に2m以上接する建築基準法（以下「法」という。）第42条第1項に規定する道路を築造することが極めて困難な場合において、次に掲げる要件に該当する空地に2m以上接する敷地に建築する建築物であること。

ア 敷地から法第42条に規定する道路（以下「法の道路」という。）までの空地が、許可申請時に幅員（空地と法の道路との接続部分の幅員を含む。）2.7m以上で道路状に整備され、一般通行の用に供されていること。

イ 基準時において現に存する路線型の道（以下「基準時の道」という。）が、道路状に整備されていること。

ウ 敷地の前面において、基準時の道の中心線から水平距離2m以内の部分（建築主事が基準時前に別に定めている場合又は特定行政庁が別に定める場合にあつては、その部分）のうち基準時の道の部分を除いた部分が道路状に整備されていること。

エ 将来にわたり空地を維持、管理する旨の関係権利者の誓約書が提出されている、又は空地を公的機関が管理し、その管理者と空地の使用等について支障がない旨の協議等が終了していること。

オ 空地には、雨水排水を適切に処理できる施設が設けられていること。

カ 空地と敷地との境界線が境界杭等で明示され、その位置に縁石等が設置されていること。

キ 基準時において、現に法第43条第1項の規定を満たさない建築物が3棟以上建ち並んでいること。

ク 基準時において、法の道路から基準時の道の延長の過半にわたり建築物の敷地が面していること。

(2) 敷地から法の道路までの距離が、60m以内である敷地に建築する建築物であること。ただし、次のいずれかに該当する場合にあつては、この限りでない。

ア 道の両端が法の道路に接続し、当該道の幅員（当該道と法の道路との接続部分の幅員を含む。）が連続して1.8m以上ある場合

イ 敷地から法の道路までの空地の幅員が4m以上の場合

ウ 外壁及び軒裏を防火構造とし、かつ、外壁の開口部で延焼のおそれのある部分に防火設備を有する建築物、準耐火建築物又は耐火建築物とした場合

(3) 建築物の敷地が次に掲げる要件に該当する建築物であること。

ア 敷地面積が100㎡（第一種低層住居専用地域及び第二種低層住居専用地域においては、都市計画で定められた敷地面積の最低限度）以上であること。ただし、基準時において現に存する所有権その他の権利に基づく土地の全部を敷地として使用する場合を除く。

イ 空地に接する長さが4m未満の敷地にあつては、建築物の主要な出入口から空地に通ずる幅員1.8m以上の敷地内通路が設けられ、かつ、建築物の外壁又はこれに代わる柱の面から敷地境界線までの距離が0.5m以上確保されていること。

(4) 建築物の構造等は、次に掲げる要件に該当すること。

ア 地階を除く階数は2以下とすること。ただし、敷地から法の道路までの空地の幅員が4 m以上で道路状に整備され、将来にわたり空地を維持、管理する旨の関係権利者の誓約書が提出されている場合又は空地を公的機関が管理し、その管理者と空地の使用等について支障がない旨の協議等が終了している場合にあつては、地階を除く階数を3とすることができる。

イ 敷地前面の空地の反対側の敷地又は一団の土地が法の道路に接する等、将来にわたり敷地前面の空地の幅員が4 m以上となる見込みがない場合にあつては、次に掲げる要件に該当する建築物とすること。

(ア) 外壁及び軒裏を防火構造とし、かつ、外壁の開口部で延焼のおそれのある部分に防火設備を有する建築物、準耐火建築物又は耐火建築物とすること。

(イ) 建築物の主要な出入口に接する幅員2 m以上かつ奥行2 m以上の敷地内空地が確保されていること。

(5) 建築物の用途は、次のいずれかとすること。

ア 一戸建ての住宅

イ 一戸建ての住宅で事務所、店舗その他これらに類する用途を兼ねるもののうち建築基準法施行令第130条の3に規定するもの

ウ 長屋、共同住宅、寄宿舎又は下宿で当該用途に供する部分の床面積の合計が100 m²以下のもの。ただし、敷地から法の道路までの空地の幅員が4.5 m以上で道路状に整備され、将来にわたり空地を維持、管理する旨の関係権利者の誓約書が提出されている場合又は空地を公的機関が管理し、その管理者と空地の使用等について支障がない旨の協議等が終了している場合にあつては、当該用途に供する部分の床面積の合計を200 m²以下とすることができる。

(6) 空地と敷地との境界線から4 m（建築主事が基準時前に別に定めている場合又は特定行政庁が別に定める場合にあつては、その距離）外側の線までの土地を法の道路とみなすことにより適用される法第6条第1項に規定する建築基準法令の規定（法第43条第1項、同条第3項の規定に基づく横浜市建築基準条例及び横浜市建築基準法施行細則第13条の適用については、道路とみなさない。）に適合する建築物であること。

【解説】

建築審査会包括同意基準3-3Bとは、基準時に存在する路線型の道等に接する敷地に建築物を建築する際の包括同意基準です。本基準は、敷地分割又は新規土地利用等、基準時以降に新たに建築物の敷地を設定して建築する場合に適用します。（P. 21 参考・P. 22 図9参照）

なお、用語や空地等の取り方については、「（5）建築審査会包括同意基準3-3以降の許可基準に共通する適用の考え方」（P. 15～22）をご参照ください。

(1)クについて

法の道路から連続して、道の延長の過半にわたり建築物の敷地（接道規定を満たす建築物の敷地を含む。）が面している必要があります（P. 28 図13参照）。なお、本号における建築物も、「「基準時の建築物」の取扱いについて（P. 15を参照）」における建築物と同様の考え方です。

(2)について

「敷地から法の道路までの距離」は、基準時の道の中心を計測します。（P. 29 図10参照）

(2)アについて

公的機関が管理し、使用等について支障がない旨の管理者との協議等が終了している空地や既に関係権利者からの誓約書が提出されている空地等で、その幅員が将来にわたり1.8 m以上確保され

る場合に限りです。

(5)ウについて

長屋、共同住宅、寄宿舍又は下宿で当該用途に供する床面積には、自動車車庫及び駐輪場は含みません。共同住宅の共用の廊下及び階段の用に供する部分等は、容積対象延べ面積には算入されませんが、当該用途に供する床面積には算入されますので、ご注意ください。

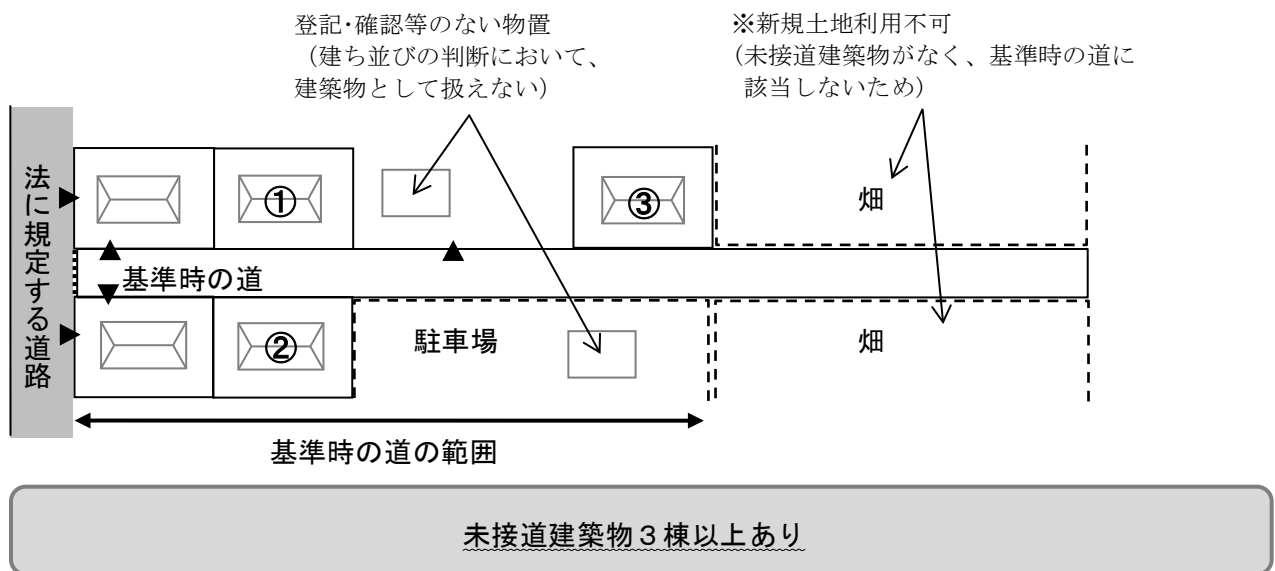


図12 未接道建築物3棟建ち並びについて

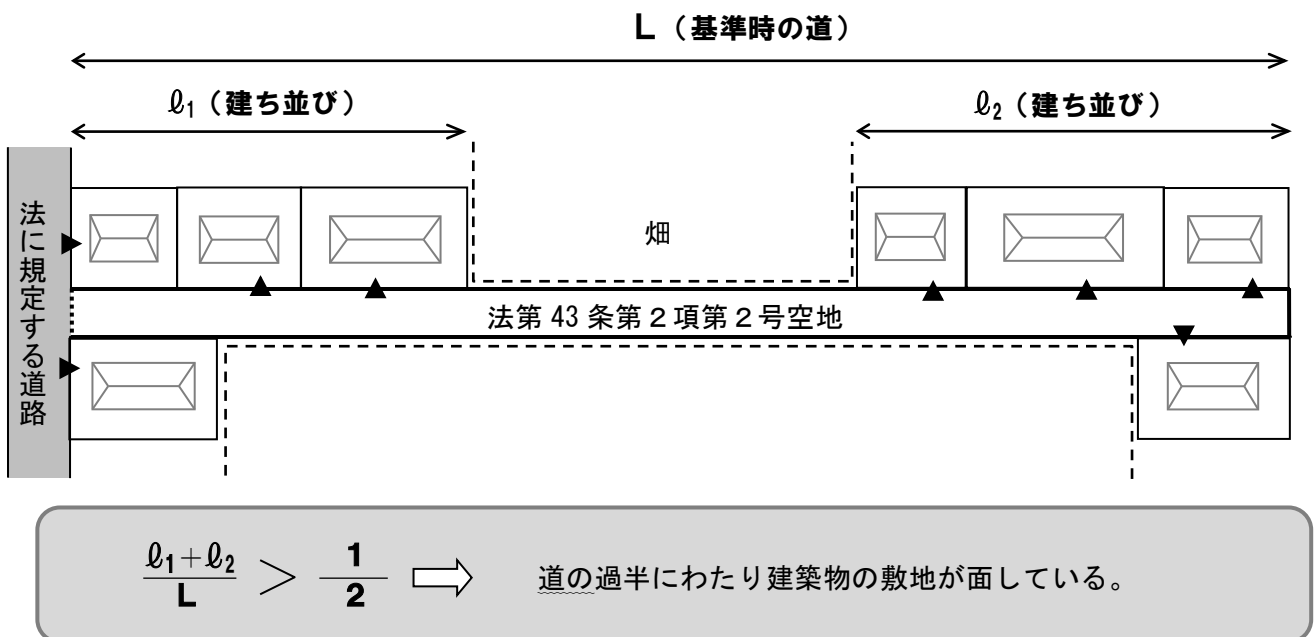


図13 建ち並びの考え方について

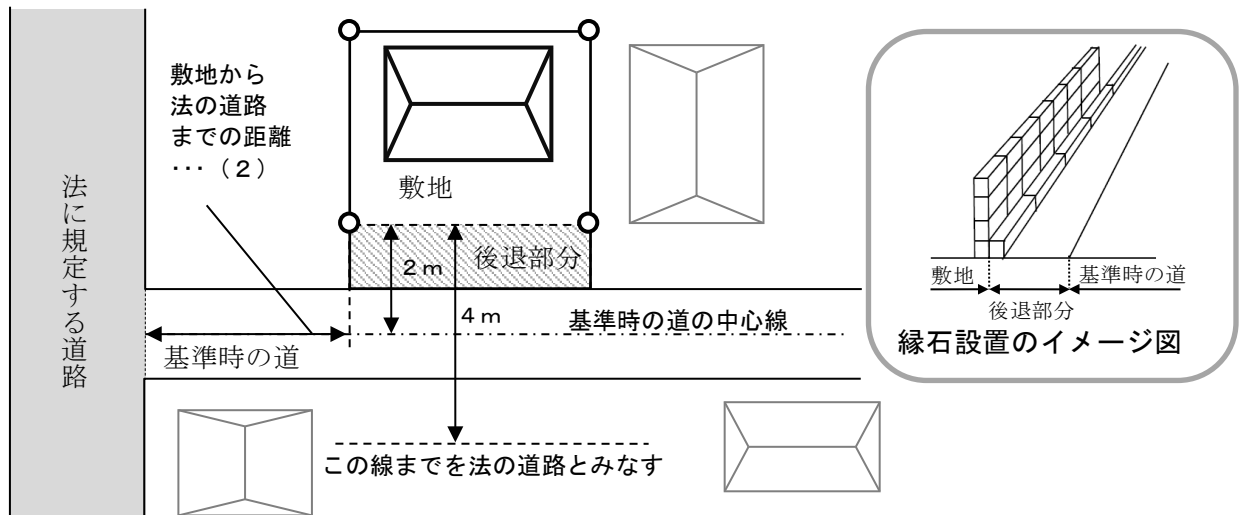


図10 敷地から法の道路までの距離等について（再掲）

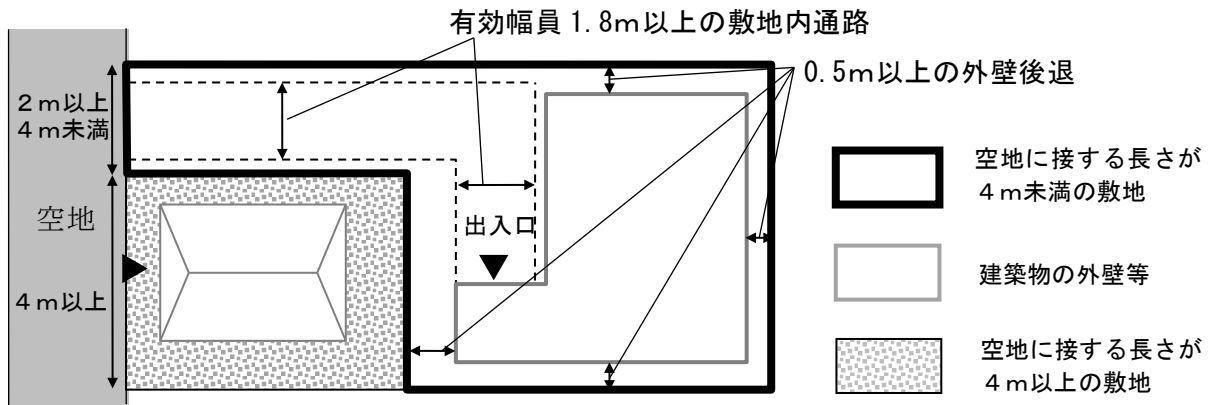


図14 空地に接する長さが 4 m未満の敷地の場合

(8) 建築審査会包括同意基準 3-3の2

【平成11年5月1日において現に存在する専用型の通路の終端等に接する敷地に建築する建築物【空地幅員1.5m以上、かつ、延長20m以下】】

3-3の2 建築基準法施行規則第10条の3第4項第3号の規定に適合し、かつ、交通上、安全上、防火上及び衛生上支障がない建築物は、次の各号の基準に適合する建築物とする。

- (1) 平成11年5月1日（以下「基準時」という。）において現に存する専用型の通路（以下「基準時の通路」という。）の終端、又は当該通路の終端に幅員2m以上かつ奥行2m以上で道路状に整備された部分（以下「終端整備敷」という。）に接する敷地に建築する建築物であること。
- (2) 基準時において現に存する建築物の敷地から空地を除いた部分とおおむね同一の敷地において建て替える建築物であること。
- (3) 次に掲げる要件に該当する空地に2m以上接する敷地に建築する建築物であること。
 - ア 空地の幅員（空地と建築基準法（以下「法」という。）第42条に規定する道路（以下「法の道路」という。）との接続部分の幅員を含む。）が1.5m以上であること。
 - イ 空地（終端整備敷を除く。）の延長が20m以下であること。
 - ウ 空地が法の道路、法第43条第2項第1号の規定による幅員4m以上の道（法の道路に該当するものを除き、避難及び通行の安全上必要な国土交通省令で定める基準に適合するものに限る。）又は同項第2号の規定による許可における建築審査会包括同意基準に掲げる要件に適合する空地に接続していること。
 - エ 空地が道路状に整備されていること。
 - オ 将来にわたり空地を維持、管理する旨の関係権利者の誓約書が提出されていること。ただし、空地を公的機関が管理し、その管理者と空地の使用等について支障がない旨の協議等が終了している場合又は特定行政庁がやむを得ないと認めた場合にあつては、この限りでない。
 - カ 空地には、雨水排水を適切に処理できる施設が設けられていること。
 - キ 空地と敷地との境界線が境界杭等で明示され、その位置に縁石等が設置されていること。
- (4) 建築物の構造は、次に掲げる要件に該当すること。
 - ア 地階を除く階数は2以下とすること。
 - イ 外壁及び軒裏を防火構造とし、かつ、外壁の開口部で延焼のおそれのある部分に防火設備を有する建築物、準耐火建築物又は耐火建築物とすること。ただし、空地の幅員が1.8m未満の場合又は空地（終端整備敷を除く。）の延長が15mを超える場合にあつては、準耐火建築物又は耐火建築物とすること。
- (5) 建築物の建蔽率は、法第53条（前項イただし書の規定により、準耐火建築物又は耐火建築物とした場合にあつては、第3項を除く。）の規定に適合すること。
- (6) 建築物の用途は、一戸建ての住宅とすること。ただし、従前の建築物と同一用途で、次の条件を満たすものについてはこの限りでない。
 - ア 延べ面積が100㎡以下で、かつ、従前の建築物の延べ面積以下であるもの
 - イ 法第43条第3項の規定に基づく条例の対象にならないもの
 - ウ 共同住宅又は長屋にあつては、従前の住戸数以下、寄宿舎又は下宿にあつては、従前の住室数以下であること。

エ 建築物の外壁又はこれに代わる柱の面から敷地境界線までの距離が 0.5m以上確保されていること。

(7) 空地と敷地との境界線から 4 m外側の線までの土地を法の道路とみなすことにより適用される法第 6 条第 1 項に規定する建築基準法令の規定（法第43条第 1 項、同条第 3 項の規定に基づく横浜市建築基準条例及び横浜市建築基準法施行細則第13条の適用については、道路とみなさない。）に適合する建築物であること。

【解説】

建築審査会包括同意基準 3 - 3 の 2 とは、基準時に存する専用型の通路の終端等に接する敷地に建築物を建築する際の包括同意基準です。

(1)について

基準時に存する専用型の通路とは、基準時に存在する未接道建築物の敷地が終端に一のみ存する通路のことをいいます。なお、通路に面して接道規定を満たしている敷地の勝手口等がある場合や、通路内に公道等が含まれている場合など、一般通行の用に供している形態であっても、未接道建築物の敷地が終端に一のみであれば、基準時の通路として扱います。

また、用語や空地等の取り方については、「(5) 建築審査会包括同意基準 3 - 3 以降の許可基準に共通する適用の考え方」(P. 15~22) をご参照ください。

【注意！】

本許可基準は未接道建築物に対する許可の基準です。既に法の道路に 2 m以上接している敷地又は敷地設定の変更若しくは法の道路の築造などが可能で、これにより法の道路に 2 m以上の接道が可能となる敷地は、本許可の対象とはなりません。

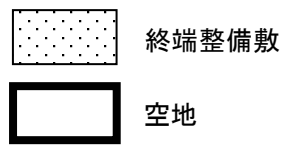
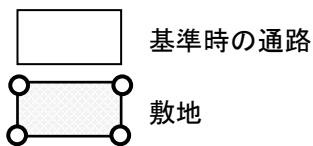
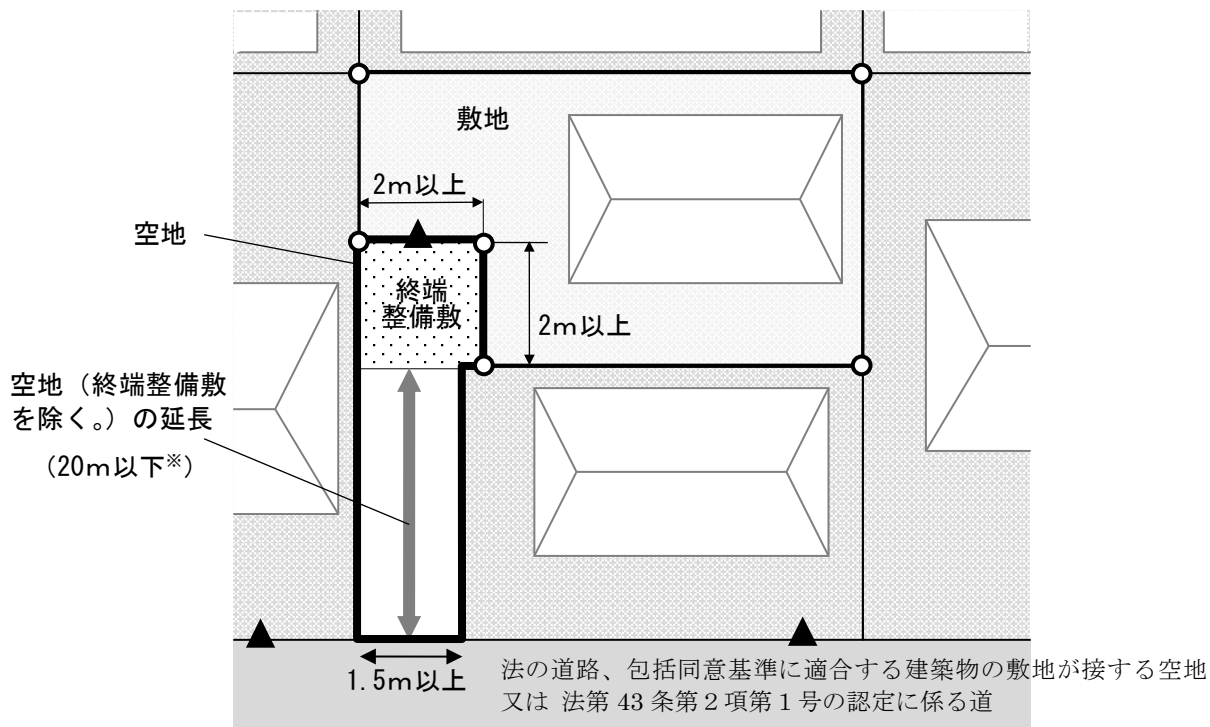
また、路地状部分の長さが15mを超えるなど条例第 4 条に適合しない場合も同様に本許可の対象とはなりません。なお、条例第 4 条に基づく許可については、別途ご相談ください。

(3)イについて

「空地（終端整備敷を除く。）の延長」は、図のように計測します。（P. 32 図15参照）

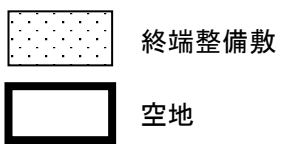
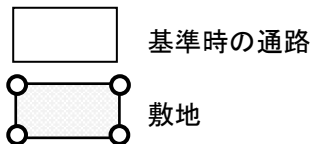
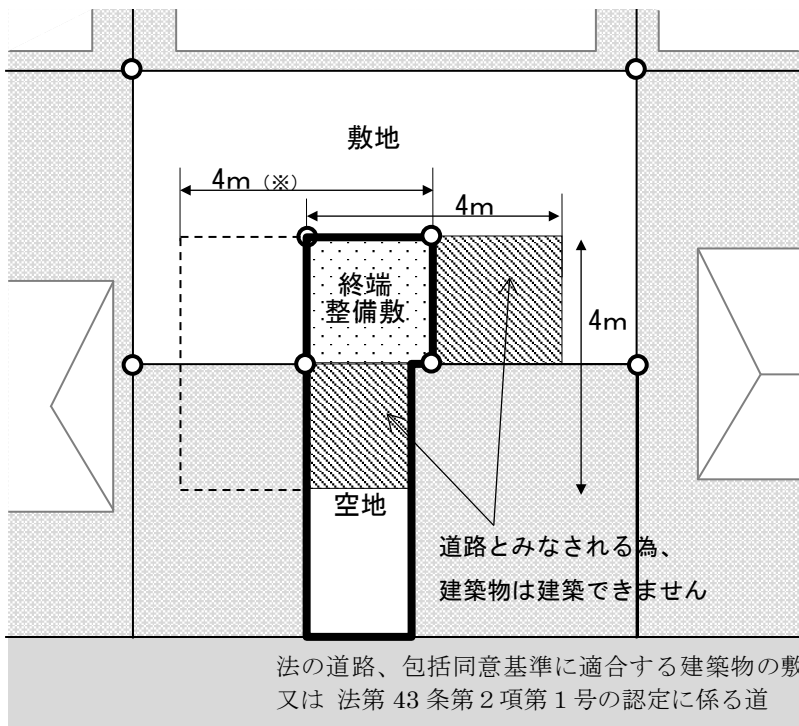
(5)について

許可の要件として耐火建築物又は準耐火建築物とする場合は、空地の幅員が 1.8m未満である等、敷地が法の道路に接している場合に比べて、交通上、安全上、防火上及び衛生上不利になることから、法第 53 条第 3 項の規定による建蔽率の緩和の適用はできません。



※ 空地の有効幅員が 1.5m 以上 1.8m 未満、又は空地（終端整備敷を除く。）の長さが 15m を超え 20m 以下の場合、耐火建築物又は準耐火建築物とする必要があります。

図 15 空地等の取り方について



※ 空地境界線と敷地との境界線から 4m 外側の線までの土地を法の道路とみなしますが、空地と敷地の境界線が上記のように 3 方向ある場合は、任意に選択することができます。

図 16 空地等の取り方について〔空地と敷地との境界線が 3 方向ある場合〕

2 個別提案基準

(1) 個別提案基準とは

包括同意基準に該当しない建築物についても、特定行政庁が交通上、安全上、防火上及び衛生上支障がないと認め、個別に建築審査会で同意を得て許可したのものについては、建築することが可能になります。そこで特定行政庁として個別に建築審査会へ提案するための最低限の基準を「建築審査会個別提案基準」といい、表8に掲げるものになります。

3-4 P.34参照	平成11年5月1日において現に存在する路線型の道等に接する敷地に建築する建築物【空地幅員0.9m以上1.8m未満、中心後退2m以上】 P.4 表3 第3号に該当
3-4の2 P.37参照	平成11年5月1日において現に存在する専用型の通路の終端等に接する敷地に建築する建築物【空地幅員0.9m以上、かつ、延長15m以下】 P.4 表3 第3号に該当
3-5 P.39参照	平成11年5月1日において現に存在する路線型の道等に接する敷地に建築する建築物【空地幅員0.9m以上、中心後退1.35m以上2m未満】 P.4 表3 第3号に該当

※包括同意基準及び個別提案基準に一部適合しない場合についても、窓口でご相談ください。

(2) 建築審査会個別提案基準 3 - 4

【平成11年5月1日において現に存在する路線型の道等に接する敷地に建築する建築物

【一戸建ての住宅の場合：空地幅員0.9m以上1.8m未満、中心後退2m以上】

【一戸建ての住宅以外の場合：空地幅員1.5m以上1.8m未満、中心後退2m以上】】

3 - 4 建築基準法施行規則第10条の3第4項第3号の規定に適合し、かつ、交通上、安全上、防火上及び衛生上支障がない建築物は、次の各号の基準に適合する建築物とする。

(1) 平成11年5月1日（以下「基準時」という。）において現に存する建築物の敷地に2m以上接する建築基準法（以下「法」という。）第42条第1項に規定する道路を築造することが極めて困難な場合において、次に掲げる要件に該当する空地に2m以上接する敷地に建築する建築物であること。

ア 敷地から法第42条に規定する道路（以下「法の道路」という。）までの空地が、幅員（空地と法の道路との接続部分の幅員を含む。）0.9m以上（建築物の用途が一戸建ての住宅以外の場合は1.5m以上）1.8m未満で道路状に整備され、一般通行の用に供されていること。

イ 基準時において現に存する路線型の道（以下「基準時の道」という。）が、道路状に整備されていること。

ウ 敷地の前面において、基準時の道の中心線から水平距離2m以内の部分（建築主事が基準時前に別に定めている場合又は特定行政庁が別に定める場合にあつては、その部分）のうち基準時の道の部分を除いた部分が道路状に整備されていること。

エ 基準時の道の中心線をその終端から2m延長し、当該延長部分から水平距離2m以内の部分（特定行政庁が別に定める場合にあつては、その部分。以下「終端整備敷」という。）が道路状に整備されていること。ただし、特定行政庁がその必要がないと認めた場合にあつては、終端整備敷を設けないことができる。

オ 将来にわたり空地を維持、管理する旨の関係権利者の誓約書が提出されていること。ただし、空地を公的機関が管理し、その管理者と空地の使用等について支障がない旨の協議等が終了している場合又は特定行政庁がやむを得ないと認めた場合にあつては、この限りでない。

カ 空地には、雨水排水を適切に処理できる施設が設けられていること。

キ 空地と敷地との境界線が境界杭等で明示され、その位置に縁石等が設置されていること。

(2) 敷地から法の道路までの距離が、60m以内である敷地に建築する建築物であること。ただし、道の両端が法の道路に接続し、当該道の幅員（当該道と法の道路との接続部分の幅員を含む。）が連続して0.9m以上ある場合にあつては、この限りでない。

(3) 建築物の敷地が次のいずれかに該当する建築物であること。

ア 基準時において現に存する建築物の敷地とおおむね同一の敷地であること。

イ 基準時以降に法第43条第2項第1号の規定による認定通知書又は同項第2号の規定による許可通知書の交付がされた建築物の敷地とおおむね同一の敷地であること。なお、空地に接する長さが4m未満の敷地にあつては、建築物の主要な出入口から空地に通ずる幅員1.8m以上の敷地内通路が設けられ、かつ、建築物の外壁又はこれに代わる柱の面から敷地境界線までの距離が0.5m以上確保されていること。

ウ 基準時において現に存する建築物の敷地の一部を一の敷地とし、他の部分を将来にわた

り建築物の敷地として使用しない場合において、次に掲げる要件に該当する敷地であること。

(7) 敷地面積が100㎡（第一種低層住居専用地域及び第二種低層住居専用地域においては、都市計画で定められた敷地面積の最低限度）以上であること。

(イ) 空地に接する長さが4m未満の敷地にあつては、建築物の主要な出入口から空地に通ずる幅員1.8m以上の敷地内通路が設けられ、かつ、建築物の外壁又はこれに代わる柱の面から敷地境界線までの距離が0.5m以上確保されていること。

(4) 建築物の構造等は、次に掲げる要件に該当すること。

ア 地階を除く階数は2以下とすること。

イ 準耐火建築物又は耐火建築物とすること。

ウ 敷地前面の空地の反対側の敷地又は一団の土地が法の道路に接する等、将来にわたり敷地前面の空地の幅員が4m以上となる見込みがない場合にあつては、建築物の主要な出入口に接する幅員2m以上かつ奥行2m以上の敷地内空地が確保されていること。

(5) 建築物の建蔽率は、法第53条（第3項を除く。）の規定に適合すること。

(6) 建築物の用途は、一戸建ての住宅とすること。ただし、従前の建築物と同一用途で、次の条件を満たすものについてはこの限りでない。

ア 延べ面積が100㎡以下で、かつ、従前の建築物の延べ面積以下であるもの

イ 法第43条第3項の規定に基づく条例の対象にならないもの

ウ 共同住宅又は長屋にあつては、従前の住戸数以下、寄宿舎又は下宿にあつては、従前の居室数以下であること。

エ 建築物の外壁又はこれに代わる柱の面から敷地境界線までの距離が0.5m以上確保されていること。

(7) 空地と敷地との境界線から4m（建築主事が基準時前に別に定めている場合又は特定行政庁が別に定める場合にあつては、その距離）外側の線までの土地を法の道路とみなすことにより適用される法第6条第1項に規定する建築基準法令の規定（法第43条第1項、同条第3項の規定に基づく横浜市建築基準条例及び横浜市建築基準法施行細則第13条の適用については、道路とみなさない。）に適合する建築物であること。

【解説】

建築審査会個別提案基準3-4は、基準時に存在する路線型の道等に接する敷地に建築物を建築する際の個別提案基準です。用語や空地等の取り方については、「1（5）建築審査会包括同意基準3-3A、B以降の許可基準に共通する適用の考え方」（P.15～22）をご参照ください。

(1)アについて

従前の建築物と同一用途（一戸建ての住宅以外）で建て替える場合には、空地の幅員を1.5m以上1.8m未満とする必要があります。

(2)について

- ・「敷地から法の道路までの距離」は、基準時の道の中心を計測します。（P.25 図10参照）
- ・公的機関が管理する道（公道等）や既に関係権利者からの誓約書が提出されている空地等で、当該道の幅員が将来にわたり0.9m以上確保される場合に限りです。

(3)イについて

基準時以降に法第43条第2項第1号の規定による認定通知書又は同項第2号の規定による許可通知書の交付がされた建築物の敷地には、平成30年9月24日以前に旧法第43条第1項ただし書

の規定による許可通知書の交付がされた建築物の敷地を含みます。

(5)について

許可の要件として耐火建築物又は準耐火建築物とする場合は、空地の幅員が1.8m未満である等、敷地が法の道路に接している場合に比べて、交通上、安全上、防火上及び衛生上不利になることから、法第53条第3項の規定による建蔽率の緩和の適用はできません。

(3) 建築審査会個別提案基準 3-4 の 2

【平成11年5月1日において現に存在する専用型の通路の終端等に接する敷地に建築する建築物【空地幅員0.9m以上、かつ、延長15m以下】】

3-4 の 2 建築基準法施行規則第 10 条の 3 第 4 項第 3 号の規定に適合し、かつ、交通上、安全上、防火上及び衛生上支障がない建築物は、次の各号の基準に適合する建築物とする。

- (1) 平成11年5月1日（以下「基準時」という。）において現に存する専用型の通路（以下「基準時の通路」という。）の終端又は当該通路の終端に幅員 2 m 以上かつ奥行 2 m 以上で道路状に整備された部分（以下「終端整備敷」という。）に接する敷地に建築する建築物であること。
- (2) 基準時において現に存する建築物の敷地から空地を除いた部分とおおむね同一の敷地において建て替える建築物であること。
- (3) 次に掲げる要件に該当する空地に 2 m 以上接する敷地に建築する建築物であること。
 - ア 空地の幅員（空地と建築基準法（以下「法」という。）第 42 条に規定する道路（以下「法の道路」という。）との接続部分の幅員を含む。）が 0.9m 以上で道路状に整備されていること。
 - イ 空地（終端整備敷を除く。）の延長が 15m 以下であること。
 - ウ 空地が法の道路、法第 43 条第 2 項第 1 号の規定による幅員 4 m 以上の道（法の道路に該当するものを除き、避難及び通行の安全上必要な国土交通省令で定める基準に適合するものに限り。）又は同項第 2 号の規定による許可における建築審査会包括同意基準に掲げる要件に適合する空地に接続していること。
 - エ 将来にわたり空地を維持、管理する旨の関係権利者の誓約書が提出されていること。ただし、空地を公的機関が管理し、その管理者と空地の使用等について支障がない旨の協議等が終了している場合又は特定行政庁がやむを得ないと認めた場合にあつては、この限りでない。
 - オ 空地には、雨水排水を適切に処理できる施設が設けられていること。
 - カ 空地と敷地との境界線が境界杭等で明示され、その位置に縁石等が設置されていること。
- (4) 建築物の構造は、次に掲げる要件に該当すること。
 - ア 地階を除く階数は 2 以下とすること。
 - イ 建築物の外壁又はこれに代わる柱の面から敷地境界線までの距離が 0.5m 以上確保されていること。
 - ウ 準耐火建築物又は耐火建築物とすること。
- (5) 建築物の建蔽率は、法第 53 条（第 3 項を除く。）の規定に適合すること。
- (6) 建築物の用途は、一戸建ての住宅とすること。
- (7) 空地と敷地との境界線から 4 m 外側の線までの土地を法の道路とみなすことにより適用される法第 6 条第 1 項に規定する建築基準法令の規定（法第 43 条第 1 項、同条第 3 項の規定に基づく横浜市建築基準条例及び横浜市建築基準法施行細則第 13 条の適用については、道路とみなさない。）に適合する建築物であること。

【解説】

建築審査会個別提案基準3-4の2は、基準時に存する専用型の通路の終端等に接する敷地に建築物を建築する際の個別提案基準です。用語、空地等の取り方、その他解説については、「1(5) 建築審査会包括同意基準3-3A、B以降の許可基準に共通する適用の考え方」(P.15~22)及び「1(8) 建築審査会包括同意基準3-3の2」の解説(P.31)をご参照ください。

(4) 建築審査会個別提案基準 3-5

【平成11年5月1日において現に存在する路線型の道等に接する敷地に建築する建築物

【一戸建ての住宅の場合：

空地幅員0.9m以上1.8m未満、中心後退1.35m以上2m未満】

【一戸建ての住宅以外の場合：

空地幅員1.5m以上1.8m未満、中心後退1.35m以上2m未満】

3-5 建築基準法施行規則第10条の3第4項第3号の規定に適合し、かつ、交通上、安全上、防火上及び衛生上支障がない建築物は、次の各号の基準に適合する建築物とする。

(1) 平成11年5月1日（以下「基準時」という。）において現に存する建築物の敷地に2m以上接する建築基準法（以下「法」という。）第42条第1項に規定する道路を築造することが極めて困難な場合で、土地の状況により基準時の道の拡幅が極めて困難と認められた場合において、次に掲げる要件に該当する空地に2m以上接する敷地に建築する建築物であること。ただし、基準時において現に存する路線型の道（以下「基準時の道」という。）の終端のみに接する敷地に建築するものを除く。

ア 敷地から法第42条に規定する道路（以下「法の道路」という。）までの空地が、幅員（空地と法の道路との接続部分の幅員を含む。）0.9m以上（建築物の用途が一戸建ての住宅以外の場合は1.5m以上）で道路状に整備され、一般通行の用に供されていること。

イ 基準時の道が道路状に整備されていること。

ウ 敷地の前面において、基準時の道の中心線から水平距離1.35m以内の部分（建築主事が基準時前に別に定めている場合又は特定行政庁が別に定める場合にあつては、その部分のうち基準時の道の部分を除いた部分が道路状に整備されていること。

エ 将来にわたり空地を維持、管理する旨の関係権利者の誓約書が提出されていること。ただし、空地を公的機関が管理し、その管理者と空地の使用等について支障がない旨の協議等が終了している場合又は特定行政庁がやむを得ないと認めた場合にあつては、この限りでない。

オ 空地には、雨水排水を適切に処理できる施設が設けられていること。

カ 空地と敷地との境界線が境界杭等で明示され、その位置に縁石等が設置されていること。

(2) 敷地から法の道路までの距離が、60m以内である敷地に建築する建築物であること。ただし、道の両端が法の道路に接続し、当該道の幅員（当該道と法の道路との接続部分の幅員を含む。）が連続して0.9m以上ある場合にあつては、この限りでない。

(3) 建築物の敷地が次に掲げる要件に該当する建築物であること。

ア 基準時において現に存する建築物の敷地又は基準時以降に法第43条第2項第1号の規定による認定通知書若しくは同項第2号の規定による許可通知書の交付がされた建築物の敷地とおおむね同一の敷地であること。

イ 敷地のうち、敷地前面の基準時の道の中心線から水平距離2m以内にある部分が敷地前面の空地と一体的に道路状に整備されていること。

(4) 建築物の構造等は、次に掲げる要件に該当すること。

ア 地階を除く階数は2以下とすること。

- イ 準耐火建築物又は耐火建築物とすること。
- ウ 敷地前面の空地の反対側の敷地又は一団の土地が法の道路に接する等、将来にわたり敷地前面の空地の幅員が 2.7m以上となる見込みがない場合にあつては、建築物の主要な出入口に接する幅員 2 m以上かつ奥行 2 m以上の敷地内空地が確保されていること。
- (5) 建築物の建蔽率は、法第 53 条（第 3 項を除く。）の規定に適合すること。
- (6) 建築物の用途は、一戸建ての住宅とすること。ただし、従前の建築物と同一用途で、次の条件を満たすものについてはこの限りではない。
- ア 延べ面積が 100 ㎡以下で、かつ、従前の建築物の延べ面積以下であるもの
- イ 法第 43 条第 3 項の規定に基づく条例の対象にならないもの
- ウ 共同住宅又は長屋にあつては、従前の住戸数以下、寄宿舍又は下宿にあつては、従前の住室数以下であること。
- エ 建築物の外壁又はこれに代わる柱の面から敷地境界線までの距離が 0.5m以上確保されていること。
- (7) 空地と敷地との境界線から 2.7m（建築主事が基準時前に別に定めている場合にあつては、その距離）外側の線までの土地を法の道路とみなすことにより適用される法第 6 条第 1 項に規定する建築基準法令の規定（法第 43 条第 1 項、同条第 3 項の規定に基づく横浜市建築基準条例及び横浜市建築基準法施行細則第 13 条の適用については、道路とみなさない。）に適合する建築物であること。

【解説】

建築審査会個別提案基準 3－5 とは、基準時に存在する路線型の道に接する敷地に建築物を建築する際の個別提案基準です。

本基準は、原則として、建築主事が基準時前に空地の幅員を 4 m未満として確認済証を交付した建築物の敷地に建築する場合に適用します。その他、空地沿いの平均的な敷地規模や周囲の状況を踏まえて、道路判定委員会（P. 18）で適用の可否を判断します。本基準の適用が認められない場合には、空地の幅員に応じて包括同意基準 3－3 A又は個別提案基準 3－4 の適用についてご検討ください。

なお、用語や空地等の取り方については、「1（5）建築審査会包括同意基準 3－3 A、B以降の許可基準に共通する適用の考え方」（P. 15～22）をご参照ください。

(1)について

「土地の状況により基準時の道の拡幅が極めて困難と認めたとき」とは、原則として、建築主事が基準時より前に空地の幅員を 4 m未満として確認済証を交付した建築物の敷地に建築する場合があります。その他、空地沿いの平均的な敷地規模や周囲の状況を踏まえて、道路判定委員会（P. 18）が本基準 3－5 の適用を認める場合もあります。

(2)について

- ・「敷地から法の道路までの距離」は、基準時の道の中心を計測します。（P. 25 図10参照）
- ・公的機関が管理する道（公道等）や既に関係権利者からの誓約書が提出されている空地等で、当該道の幅員が将来にわたり 0.9m以上確保される場合に限りです。

(3)ウについて

基準時の道の中心から水平距離 2 mまでの部分を敷地前面の空地と一体的に道路状に整備することは、個別提案基準 3－4 と同じですが、後退部分（基準時の道の中心から水平距離 1.35mまでの部分）以外の部分は敷地面積に算入することができます。（P. 41 図17参照）

ただし、前面道路幅員は 2.7mとみなして建築基準関係規定が適用されます。

(5)について

許可の要件として耐火建築物又は準耐火建築物とする場合は、空地の幅員が1.8m未満である等、敷地が法の道路に接している場合に比べて、交通上、安全上、防火上及び衛生上不利になることから、法第53条第3項の規定による建蔽率の緩和の適用はできません。

(6)イについて

従前の建築物と同一用途（一戸建ての住宅以外）で建て替える場合には、3-5(6)イ(ア)～(エ)の条件のほか、空地の要件として「空地の幅員が1.5m以上1.8m未満」であること（3-5(1)ア）が必要になります。

(7)について

法第52条（前面道路幅員容積率制限）や法第56条（道路斜線制限）等の規定は、前面空地幅員2.7mを法の道路とみなして適用します。

※第一種住居地域（指定容積率200%）の場合

当該敷地の建築可能な容積率は $2.7(m) \times 4 / 10 = 108\% (\leq 200\%)$ となります。

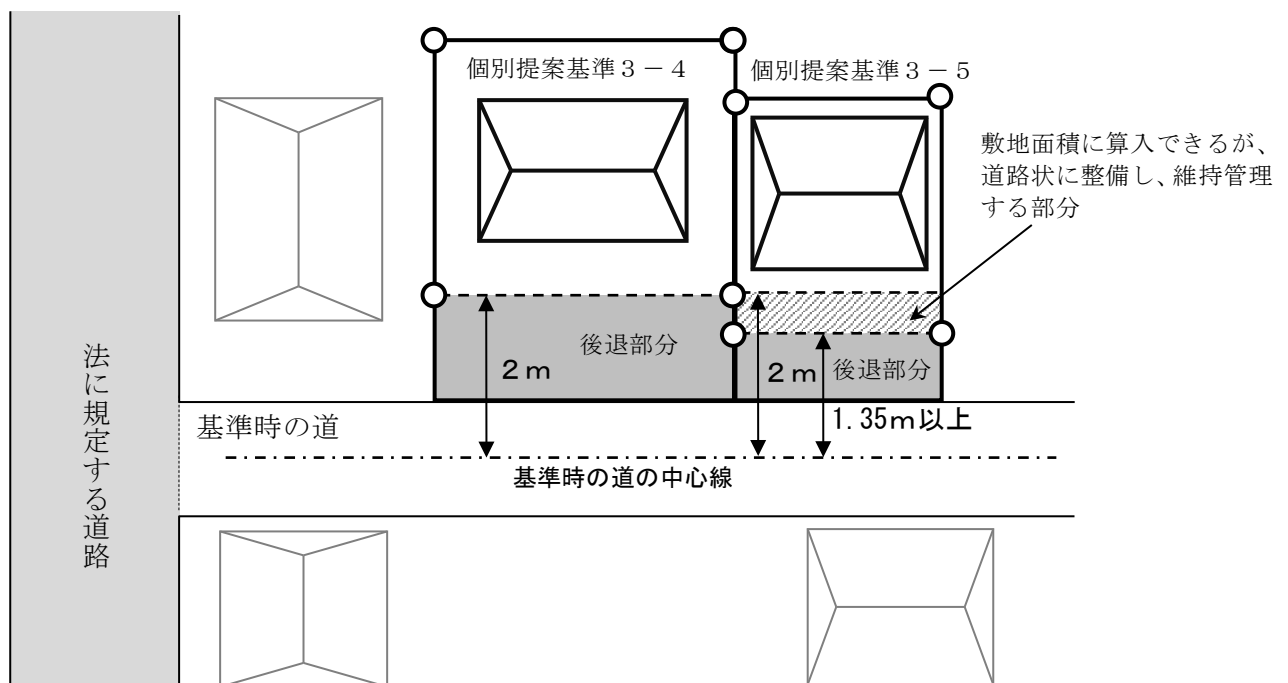


図17 空地等の取り方について〔個別提案基準3-5の場合〕

第 3 章 認定基準

本認定基準は、特定行政庁である横浜市が建築基準法第 43 条第 2 項第 1 号の認定をするにあたり、交通上、安全上、防火上及び衛生上支障がないと認める建築物の基準を定めたものです。このため、認定を受けるためには、省令で定める要件のほか、本認定基準に適合していることが必要になります。認定基準は次の表 9 に掲げるものになります。

1 P. 43参照	公的機関等が管理する幅員 4 m以上の道に接する敷地に建築する建築物 P. 7 表 6 第 1 号に該当
2 P. 45参照	平成11年 5 月 1 日において現に存在する路線型の道等に接する敷地に建築する建築物 P. 7 表 6 第 2 号に該当

(1) 認定基準 1

【公的機関等が管理する幅員 4 m以上の道に接する敷地に建築する建築物】

- 1 建築基準法第43条第2項第1号の規定による建築物は、その敷地が幅員 4 m以上の建築基準法施行規則第10条の3第1項第1号の規定による道に 2 m以上接する建築物のうち、同条第3項に定める基準に適合するものであるほか、特定行政庁が交通上、安全上、防火上及び衛生上支障がないと認めるものとして次の各号に掲げる基準に適合すること。
 - (1) 次のアからエまでの一に該当する道で、建築基準法（以下「法」という。）第42条に規定する道路から敷地までの幅員が 4 m以上のものに 2 m以上接する敷地に建築する建築物であること。
 - ア 国、県、市その他これらに準ずる公的機関が管理する道で、その管理者と道の使用等について支障がない旨の協議等が終了しているもの
 - イ 建築基準法施行令第144条の4及び横浜市建築基準条例第56条の4の規定に適合する道で、建築基準法施行規則第9条の規定に基づく道路の位置の指定の申請が受理されたもの
 - ウ 道路変更申請書が道路管理者に受理された道
 - エ 平成11年5月1日（以下「基準時」という。）において現に存する都市計画法第8条第1項第9号の規定による臨港地区内の道で、将来にわたり当該道を維持、管理する旨の関係権利者の誓約書が提出されているもの
 - (2) 前号エに規定する道に接する敷地に建築する建築物は、基準時において現に存する建築物の敷地の全部又は一部に建築するものであること。
 - (3) 道を法第42条第1項に規定する道路とみなすことにより適用される法第6条第1項に規定する建築基準法令の規定（法第43条第1項及び横浜市建築基準法施行細則第13条の適用については、道路とみなさない。）に適合する建築物であること。

表 10：省令抜粋

【再掲】省令第10条の3（改正規則：令和5年12月12日公布 同年12月13日施行）

法第43条第2項第1号の国土交通省令で定める道の基準は、次の各号に掲げるものとする。

- 一 農道その他これに類する公共の用に供する道であること。
- 二 略
- 2 略
- 3 法第43条第2項第1号の国土交通省令で定める建築物（その用途又は規模の特殊性により同条第3項の条例で制限が付加されているものを除く。）の用途及び規模に関する基準は、次のとおりとする。
 - 一 次のイ及びロに掲げる道の区分に応じ、当該イ及びロに掲げる用途であること。
 - イ 第1項第1号に規定する道 法別表第1(イ)欄(1)項に掲げる用途以外の用途
 - ロ 略
 - 二 延べ面積（同一敷地内に2以上の建築物がある場合にあつては、その延べ面積の合計）が 500 m²以内であること。
- 4 略

【解説】

認定基準 1 とは、公的機関等が管理する幅員 4 m 以上の道に接する敷地に建築物を建築する際の認定基準です。本基準に加え、認定に係る建築物は省令第10条の 3 第 3 項の規定に適合する用途及び規模とする必要があります。

なお、用語については、「第 2 章 1 (5) 建築審査会包括同意基準 3 - 3 A、B 以降の許可基準に共通する適用の考え方」(P. 15~22) をご参照ください。

(1)エについて

(1)エの適用を受ける場合の誓約書は、P. 63 様式 4 となります。

(2) 認定基準 2

【平成11年5月1日において現に存在する路線型の道に接する敷地に建築する建築物】

2 建築基準法第43条第2項第1号の規定による建築物は、その敷地が幅員4m以上の建築基準法施行規則第10条の3第1項第2号及び第2項において準用する建築基準法施行令第144条の4第2項に規定する基準に適合する道に2m以上接する建築物のうち、同条第3項に定める基準に適合するものであるほか、特定行政庁が交通上、安全上、防火上及び衛生上支障がないと認めるものとして次の各号に掲げる基準に適合すること。

(1) 平成11年5月1日（以下「基準時」という。）前において確認済証の交付がされた建築物の敷地、基準時において現に存する建築物の敷地又は基準時以降に建築基準法（以下「法」という。）第43条第2項第1号の規定による認定通知書若しくは同項第2号の規定による許可通知書の交付がされた建築物の敷地に2m以上接する法第42条第1項に規定する道路を築造することが極めて困難な場合において、次に掲げる要件に該当する道に2m以上接する敷地に建築する建築物であること。

ア 敷地から法第42条に規定する道路（以下「法の道路」という。）までの道の幅員が4m以上で道路状に整備され、一般通行の用に供されていること。

イ 基準時において現に存する路線型の道が、道路状に整備されていること。

ウ 道には、雨水排水を適切に処理できる施設が設けられていること。

エ 道と敷地との境界線が境界杭等で明示され、その位置に縁石等が設置されていること。

(2) 建築物の敷地が次のいずれかに該当する建築物であること。

ア 基準時において現に存する建築物の敷地又は基準時前において確認済証の交付がされた建築物の敷地とおおむね同一の敷地であること。

イ 基準時以降に法第43条第2項第1号の規定による認定通知書又は同項第2号の規定による許可通知書の交付がされた建築物の敷地とおおむね同一の敷地であること。なお、空地に接する長さが4m未満の敷地にあつては、建築物の主要な出入口から空地に通ずる幅員1.8m以上の敷地内通路が設けられ、かつ、建築物の外壁又はこれに代わる柱の面から敷地境界線までの距離が0.5m以上確保されていること。

ウ 基準時において現に存する建築物の敷地の一部を一の敷地とし、他の部分を将来にわたり建築物の敷地として使用しない場合又は基準時において現に法第43条第1項の規定を満たさない建築物が3棟以上建ち並んでいる道に敷地が2m以上接する場合において、次に掲げる要件に該当する敷地であること。

(ア) 敷地面積が100㎡（第一種低層住居専用地域及び第二種低層住居専用地域においては、都市計画で定められた敷地面積の最低限度）以上であること。ただし、基準時において現に存する所有権その他の権利に基づく土地の全部を一の敷地として使用する場合を除く。

(イ) 空地に接する長さが4m未満の敷地にあつては、建築物の主要な出入口から空地に通ずる幅員1.8m以上の敷地内通路が設けられ、かつ、建築物の外壁又はこれに代わる柱の面から敷地境界線までの距離が0.5m以上確保されていること。

(3) 道を法第42条第1項に規定する道路とみなすことにより適用される法第6条第1項に規定する建築基準法令の規定（法第43条第1項及び横浜市建築基準法施行細則第13条の適用については、道路とみなさない。）に適合する建築物であること。

表11：省令抜粋

【再掲】第10条の3（改正規則：令和5年12月12日公布 同年12月13日施行）

法第43条第2項第1号の国土交通省令で定める道の基準は、次の各号のいずれかに掲げるものとする。

- 一 略
- 二 令第144条の4第1項各号に掲げる基準に適合する道であること。
- 2 令第144条の4第2項及び第3項の規定は、前項第2号に掲げる基準について準用する。
- 3 法第43条第2項第1号の国土交通省令で定める建築物（その用途又は規模の特殊性により同上第3項の条例で制限が付加されているものを除く。）の用途及び規模に関する基準は、次のとおりとする。
 - 一 次のイ及びロに掲げる道の区分に応じ、当該イ及びロに掲げる用途であること。
 - イ 略
 - ロ 第1項第2号に規定する道 一戸建ての住宅、長屋又は法別表第2（イ）項第2号に掲げる用途
 - 二 延べ面積（同一敷地内に2以上の建築物がある場合にあつては、その延べ面積の合計）が500㎡以内であること。
- 4 略

第10条の4の2 略

2 法第43条第2項第1号の規定による認定の申請をしようとする場合（当該認定に係る道が第10条の3第1項第1号に掲げる基準に適合する場合を除く。）においては、前項に定めるもののほか、申請者その他の関係者が当該道を将来にわたって通行することについての、当該道の敷地となる土地の所有者及びその土地に関して権利を有する者並びに当該道を同条第1項第2号及び同条2項において準用する令第144条の4第2項に規定する基準に適合するように管理する者の承諾書を申請書に添えるものとする。

3・4 略

【解説】

認定基準2とは、基準時に存在する路線型の道に接する敷地に建築物を建築する際の認定基準です。本基準に加え、認定にかかる敷地が接する道は位置指定道路の基準(P.47 表12)を満たしている必要があります。また、認定に係る建築物は省令第10条の3第3項の規定に適合する用途及び規模とする必要があります。

なお、省令第10条の4の2第2項の規定により、認定の申請にあたっては、道となる部分の土地の所有者、当該土地について権利を有する者及び当該道を位置指定道路の基準に適合するよう管理する者の承諾書（P.65 様式5）の提出が必要になります。

また、用語については、「第2章1（5）建築審査会包括同意基準3-3A、B以降の許可基準に共通する適用の考え方」（P.15～22）及び「第2章1（6）建築審査会包括同意基準3-3A」、「第2章1（7）建築審査会包括同意基準3-3B」の解説（P.23～29）をご参照ください。

(1)イについて

「基準時において現に存する路線型の道」とは、建築審査会包括同意基準3-3A、B以降の許可基準における「基準時の道」（P.15参照）と同義です。

表12：位置指定道路の基準 抜粋

令第144条の4

法第42条第1項第5号の規定により、政令で定める基準は、次の各号に掲げるものとする。

一 両端が法の道路に接続したものであること。ただし、次のイからホまでのいずれかに該当する場合においては、袋路状道路（法第43条第3項第5号に規定する袋路状道路をいう。以下この条において同じ。）とすることができる。

イ 延長（既存の幅員6m未満の袋路状道路に接続する道にあつては、当該袋路状道路が他の道路に接続する部分の延長を含む。ハにおいて同じ。）が35m以下の場合

ロ 終端が公園、広場その他これらに類するもので自動車の転回に支障がないものに接続している場合

ハ 延長が35mを超える場合で、終端及び区間35m以内ごとに国土交通大臣の定める基準に適合する自動車の転回広場が設けられている場合

ニ 幅員が6m以上の場合

ホ イからニに準ずる場合で、特定行政庁が周囲の状況により避難及び通行の安全上支障がないと認めた場合

二 道が同一平面で交差し、若しくは接続し、又は屈曲する箇所（交差、接続又は屈曲により生ずる内角が120度以上の場合を除く。）は、角地の隅角を挟む辺の長さ2メートルの二等辺三角形の部分に道を含む隅切りを設けたものであること。ただし、特定行政庁が周囲の状況によりやむを得ないと認め、又はその必要がないと認めた場合においては、この限りでない。

三 砂利敷その他ぬかるみとならない構造であること。

四 縦断勾配が12%以下であり、かつ、階段状でないものであること。ただし、特定行政庁が周囲の状況により避難及び通行の安全上支障がないと認めた場合においては、この限りでない。

五 道及びこれに接する敷地内の排水に必要な側溝、街渠その他の施設を設けたものであること。

2・3 略

昭和45年12月28日建設省告示第1837号

建築基準法施行令の規定により国土交通大臣が定める自動車の転回広場に関する基準

建築基準法施行令（昭和25年政令第338号）第144条の4第1項第1号ハの規定により国土交通大臣が定める自動車の転回広場に関する基準は、次の各号に掲げるものとする。

一 道の中心線からの水平距離が2mを超える区域内において、小型四輪自動車（道路運送車両法施行規則（昭和26年運輸省令第74号）別表第1に規定する小型自動車で四輪のものをいう。次号において同じ。）のうち最大なものが2台以上停車することができるものであること。

二 小型四輪自動車のうち最大なものが展開転回できる形状のものであること

※位置指定道路の基準について、延長の考え方等については「横浜市道路位置指定申請の手引」をあわせてご参照ください。

第4章 許可・認定申請の手続

1 許可・認定手続の流れについて

手続の流れは、おおむね次のとおりとなります。

建築計画の際には、必ず建築局市街地建築課 建築許認可担当へ事前相談をお願いします。

窓口	項目	注意事項
申請者	建築計画	<ul style="list-style-type: none"> 法の道路を築造できる可能性の検討（道路位置指定や幅員4m以上の公道移管等） 建築基準法、横浜市建築基準条例及び建築基準関係規定のチェック
市街地建築課 建築許認可担当	事前相談票	・P.68の事前相談票を参照してください。
	各課調整	・必要に応じて道を管理している関係課と協議してください。
	道路判定委員会	<ul style="list-style-type: none"> 原則隔週開催（詳細の日程は担当者に確認してください。） 必要書類／道路判定委員会の2週間前までに市街地建築課 建築許認可担当に提出してください。（詳細は担当者と調整してください。）
	各課調整など関係法令等の諸手続	<ul style="list-style-type: none"> 道路判定委員会(P.18)での指摘事項等の調整が必要です。 許可・認定申請までに関連手続（関係機関との協議等）を終了させておくことが必要です。 必要に応じて近隣関係者への説明・調整を行ってください。
	許可・認定申請	<ul style="list-style-type: none"> 許可申請書正副（第43号様式）（P.69）又は認定申請書正副（第48号様式）（P.75） 添付書類／P.51表14（許可）又はP.52表15（認定）を参照してください。 申請先／市街地建築課 建築許認可担当 手数料／許可の申請 33,000円 認定の申請 27,000円
	建築審査会※	<ul style="list-style-type: none"> 原則月1回開催 許可申請時期／<u>図面審査の2週間前までに</u>申請してください。 提出図書／<u>建築審査会の10日前までに</u>建築審査会用図書（完成図書）4部を提出してください。 <p>（完成図書は、建築審査会の約3週間前の図面審査で内容をチェックします。事前に担当者と図書作成について協議してください。）</p>
	現場整備確認	・空地の道路状整備を要するものは、擁壁、塀、門扉等の構造物の撤去も含め、許可申請又は認定申請の前までに整備することが必要です。
許可通知書 認定通知書	・事務処理（消防同意・決裁）の後、許可通知書（第45号様式）又は認定通知書（第49号様式）を交付します。	
建築指導課 指定確認検査機関	建築確認申請	<ul style="list-style-type: none"> 許可通知書又は認定通知書（許可・認定申請書副本含む。）を確認申請書（副）に添付し、許可通知書又は認定通知書の写しを確認申請書（正）に添付します。 ※本許可・認定以外に条例に基づく許可等が必要な場合には、建築確認申請前に別途許可等の手続が必要です。
	確認済証交付	・工事着工
	特定工程完了	・特定工程完了前に中間検査

工事完了	・工事完了前に完了検査
------	-------------

※許可に係る建築物で「建築審査会包括同意基準」に該当するものは、建築審査会への提案手続を省略できます。この場合、申請図書に訂正等がなければ許可申請からおおむね2週間程度で許可になります。

認定に係る建築物は、建築審査会への附議はありません。申請図書に訂正等がなければ認定申請からおおむね2週間程度で認定になります。

2 申請書類について

(1) 事前相談

ア 事前相談（道路判定委員会）

建築基準法第43条許可・認定事前相談票（P.68）に必要資料を添付して提出してください。
これにより、許可・認定基準適用の可否を検討します。

なお、必要に応じて道路判定委員会に附議することがあります。

※建築審査会に提案し、個別に同意を得る案件は全て道路判定委員会への提案が必要です。

イ 相談者への回答

許可・認定基準適用の可否を回答します。その際、次のような条件を提示します。

■条件の例

包括同意基準1	: 広場等の管理者との協議等
2	: 道の管理者との協議・関係権利者からの誓約書の提出等
3-2	: 制限解除等の場合は誓約書の提出等
3-3A、B、	: 空地に関する関係権利者からの誓約書の提出及び建築計画に関する基
3-3の2	準等
認定基準1	: 道の管理者との協議・関係権利者からの誓約書の提出等
認定基準2	: 道に関する関係権利者からの承諾書の提出及び建築計画に関する基準等

包括同意基準や認定基準には該当しないものの、道路判定委員会において建築審査会に個別に提案することができると判断された場合については、同委員会からの条件（空地、建築計画、その他）を提示します。

※上記いずれの場合であっても、接道に関する条例に基づく許可が必要な場合には、法第43条第2項許可・認定の事前相談とあわせてご相談ください。

(2) 許可申請

許可申請書正副（第 43 号様式）には、表 14 に示す資料の添付が必要になります。また、許可の申請までに現場整備の確認が必要となります。手数料として 33,000 円が必要です。

■現場整備の確認のポイント

包括同意基準 2 : 道の存在を確認（不要の場合あり）

3-2 : 予定道路の位置が確保され、荒造成が完了していることを確認

3-3 等^{※1} : 空地の整備（既存建築物の位置によっては、最低限支障物の撤去）

表 14 : 許可申請（本申請）時に必要な書類（正副）

包括同意基準・個別提案基準		1	2	3-2	3-3 等 ^{※2}
許可申請書		●	●	●	●
委任状		●	●	●	●
公図 ^{※1} (原則 3 か月以内、敷地を青・空地等を赤で囲む、正は原本)		●	●	● (コピー可)	●
全部事項証明書（土地登記簿謄本） ^{※2} (原則 3 か月以内、正は原本)		●	●		●
誓約書(正は原本)			▲1	●	●
印鑑登録証明書（原則 3 か月以内、正は原本）			▲1	●	●
案内図		●	●	●	●
周辺現況図		●	●	●	●
配置図（敷地を青・空地等を赤で囲む）	建築確認申請 図書に準じる	●	●	●	●
敷地・建物求積図		●	●	●	●
平面図		●	●	●	●
立面図		●	●	●	●
現場写真		●	●	●	●
関係機関手続き写し又は協議済報告		●	▲2		
開発行為の許可通知書の写し、開発行為施行区域内における建築物等の制限解除通知書の写し及び土地利用計画図				●	
その他必要に応じて	関係機関手続き写し又は協議済報告			●	●
	道路台帳平面図（よこはま建築情報センター）	●			●
	道路台帳区域線図(よこはま建築情報センター)又は道水路等境界明示図・復元図(各土木事務所)	●			●
	その他	●	●	●	●

※1 包括同意基準 3-3 の 2、個別提案基準 3-4、3-4 の 2、3-5 なども該当。

※2 法務局出張所で取得したものに限り。具体的には事前に担当者にご相談ください。

▲ 道の管理、所有、形態により、1 又は 2 のいずれかが必要となります。

(3) 認定申請

認定申請書正副（第 48 号様式）には、表 15 に示す資料の添付が必要になります。また、認定の申請までに現場整備の確認が必要となります。手数料として 27,000 円が必要です。

■現場整備の確認のポイント

- 認定基準 1 : 道の存在を確認（不要の場合あり）
 2 : 道の整備（既存建築物の位置によっては支障物の撤去）

表 15 : 認定申請（本申請）時に必要な書類（正副）

認定基準		1	2
認定申請書		●	●
委任状		●	●
公図 ^{※1} (原則 3 か月以内、敷地を青・道を赤で囲む、正は原本)		●	●
全部事項証明書（土地登記簿謄本） ^{※1} (原則 3 か月以内、正は原本)		●	●
承諾書（正は原本）			●
誓約書(正は原本)		▲1	
印鑑登録証明書（原則 3 か月以内、正は原本）		▲1	●
案内図		●	●
周辺現況図		●	●
認定にかかる道の詳細図（法の道路から敷地に至るまでのもの）		●	●
配置図（敷地を青・道を赤で囲む）	建築確認申請図書に 準じる	●	●
敷地・建物求積図		●	●
平面図		●	●
立面図		●	●
現場写真		●	●
関係機関手続き写し又は協議済報告		▲2	
その他必要に応じて	関係機関手続き写し又は協議済報告		●
	道路台帳平面図（よこはま建築情報センター）		●
	道路台帳区域線図(よこはま建築情報センター)又は 道水路等境界明示図・復元図(各土木事務所)		●
	その他	●	●

※1 法務局出張所で取得したものに限り、具体的には事前に担当者にご相談ください。

▲ 道の管理、所有、形態により、1 又は 2 のいずれかが必要となります。

(4) 許可・認定後の名義及び計画の変更について

ア 名義変更

名義変更は、横浜市建築基準法施行細則第15条による名義変更届（P.85 第12号様式）により処理します。ただし、申請者が変更される場合で誓約書又は承諾書の添付が許可・認定の要件となる場合は、最新の公図、土地登記事項証明書及び新たな申請者の誓約書又は承諾書（印鑑登録証明書添付）が必要です。なお、設計者が変更となった場合は、原則として再度許可・認定申請が必要です。

イ 計画変更

建築計画が変更された場合は、原則として、元の許可・認定の取止届を提出した上で、再度許可・認定申請の手続きが必要です。

建築確認上軽微な変更の対象となる場合については、計画変更承認申請書（正）（P.81）及び計画変更承認通知書（副）（P.82）により処理します。

仕切り壁の変更や誤記訂正等については、計画変更届出書（正・副）（P.83、84）により処理できる場合があります。

(5) 計画の中止について

ア 取下げ

許可・認定申請中に建築計画が中止となった場合は、取下届（正・副）（P.85）により処理します。

イ 取止め

許可・認定後に建築計画が中止となった場合は、取止届（正・副）（P.86）により処理します。許可・認定の通知書及び副本を添付し、提出してください。

3 空地に関する関係権利者の誓約書について【※許可申請の場合】

法第43条第2項第2号の許可にあたっては、交通上、安全上、防火上及び衛生上の観点から、空地の担保性が非常に重要です。

このため、包括同意基準1以外は、原則、道路状空地の維持及び管理について、関係権利者からの誓約書の提出が条件となります。

特に、本許可制度における許可を必要としない接道規定を満たしている建築物の敷地（以下「空地の入口敷地等」という。）の所有者が空地の一部を所有している場合には、その部分は将来にわたって空地として担保されているとはいえません。したがって、許可の適用にあたっては空地の入口敷地等の所有者からの空地部分の土地の誓約書が非常に重要になります。

(1) 誓約書について

空地の担保性は原則、関係権利者からの道路状空地の維持及び管理についての誓約書（実印の押印及び印鑑登録証明書添付）によって確認を行います。ただし、当該誓約書が提出されていることと同様に空地としての担保性が高いと判断できる次の①～③のいずれかの場合については報告書の提出等とすることが出来ます。（P.55 図18参照）

- ① 空地を公的機関が管理する場合（参考図に示す公道型の場合）
- ② 所有状況により道路状に維持管理される担保性が高い場合（参考図に示す飛地所有型、共有型の場合）で、誓約書の提出が困難な空地の部分についての関係権利者への説明を行い、理解を得ているもので、説明経過報告書（記載例 P.67）が提出されている場合
- ③ ①、②のいずれにも該当しない場合で、空地に縁石等が既に設置されている等、道路の形態が明確であり、特定行政庁が道路状に維持管理される担保性が高いと認めた場合

※包括同意基準3-3Aにおいて、「地階を除く階数が3階以上の建築物を建築する場合」又は「長屋、共同住宅、寄宿舍又は下宿の用途に供する建築物でその用途に供する床面積の合計が100㎡を超えるものを建築する場合」、並びに包括同意基準3-3B（敷地分割・新規土地利用をする場合）においては、上記の②、③に該当する場合であっても全ての関係権利者からの誓約書の提出が必須となりますのでご注意ください。

※③を適用する基準は、包括同意基準3-3A・3-3の2、個別提案基準3-4・3-4の2・3-5に限ります。また、その適用については、道路判定委員会において個別に審議されます。なお、審議にあたり、以下に例示する内容等について報告書の提出が必要になります。

【報告内容の例】

- ・関係権利者への説明経過
- ・これまでの空地の維持管理の状況
- ・その他特定行政庁が必要と認める事項 等

	公道型	飛地所有型	共有型	中心線所有型	片側所有型	専通所有型 (第三者所有含む)
2階建の戸建住宅等小規模な建築物に建て替える場合	①誓約書は不要です。ただし、公道以外の場合は、関係機関との協議議事録等の提出が必要になります。	②原則として誓約書が必要ですが、道路状に維持管理される担保性が高いため、関係権利者への説明経過の報告書（記載例（P.67））等に代えることができます。		③原則として誓約書が必要です。 ただし、①、②のいずれにも該当しない場合で、空地に縁石等が既に設置されている等、道の形態が明確であり、特定行政庁が道路状に維持管理される担保性が高いと認められた場合についてはこの限りではありません。また、その適用については、道路判定委員会において個別に審議されます。なお、審議にあたり、前ページに例示する内容等について報告書の提出が必要になります。		
敷地分割する場合等（※）		許可の要件として誓約書が必要です。		許可の要件として誓約書が必要です。		
模式図						

※包括同意基準3-3Aにおいて、「地階を除く階数が3階以上の建築物を建築する場合」又は「長屋、共同住宅、寄宿舎又は下宿の用途に供する建築物でその用途に供する床面積の合計が100㎡を超えるものを建築する場合」、並びに包括同意基準3-3B（敷地分割・新規土地利用をする場合）

図18 誓約書について（※上模式図のパターンは所有の別を表します。）

（2）誓約書の様式について

誓約書の様式については次のとおりです。

様式1（P.57）：包括同意基準3-3A、B、個別提案基準3-4、個別提案基準3-5用

様式2（P.59）：包括同意基準3-3の2、個別提案基準3-4の2用

様式3（P.61）：包括同意基準3-2用

4 道に関する権利者の承諾書について【※認定申請の場合】

法第43条第2項第1号の認定にあたっては、交通上、安全上、防火上及び衛生上の観点から、道の担保性が非常に重要です。

このため、認定基準2の適用については、省令により、「①道の敷地となる土地の所有者」、「②その土地について権利を有する者」及び「③当該道を道路位置指定の基準に適合するよう管理する者（以下「管理者」といいます。）」の承諾書の提出が必要になります。

許可の際に必要な「誓約書」とは異なりますのでご注意ください。

(※認定基準1(1)エの適用を受ける際の誓約書は、「誓約書(様式4)」となります。)

(1) 承諾書の提出が必要な関係権利者について

承諾が必要な関係権利者は、道の敷地となる土地の所有権、地上権、賃借権、抵当権等、不動産登記法第3条に掲げる権利を有する者及び当該権利に関する同法第105条の規定に基づく仮登記の登記権利者等をいい、当該権利者の確認は、土地登記事項証明書の甲区(所有権)及び乙区(所有権以外の権利)の記載事項により行います。なお、根抵当権は抵当権に含まれます(民法第398条の2第1項及び第2項)。

関係権利者が制限行為能力者である場合には、法定代理人、保佐人又は補助人の同意若しくは後見人の代理行為による承諾が必要となります。法定代理人、保佐人、補助人及び後見人の確認は、戸籍全部事項証明書等により行います。

(2) 管理者について

道の所有者は管理者を兼ねるものとします。管理の委託等により、道の所有者の他にも管理者がいる場合には、当該管理者の承諾書の提出も必要となります。

(3) 承諾書の取り方について

道の形態によらず、道の敷地となる土地すべてについて承諾書の提出が必要となります。

なお、承諾書の様式については、P.65 様式5となります。

誓約書

年 月 日

(提出先)
横 浜 市 長

_____区_____に存在する空地に関連して、次の事項について誓約いたします。

記

- 1 敷地及び家屋所有者にあつては、上記の基準時の道の_____から水平距離_____mの部分、又は空地幅員_____mから_____m部分を、将来にわたり道路状に維持、管理すること
- 2 空地の所有者にあつては、上記の空地の幅員_____mから_____mの部分を将来にわたり道路状に維持、管理すること
- 3 道路状部分については、_____舗装にて路面整備すること
- 4 許可申請地においては、将来にわたり許可基準に従つて敷地及び建築物を維持、管理すること
- 5 今後、当該空地を建築基準法第42条に規定する道路として築造する場合にあつては、これに協力すること
- 6 敷地又は建築物及び空地部分を第三者に転売する場合にあつては、本誓約内容について継承すること

関係権利者（土地所有者等）					
空地、敷地、 家屋の別	地 番	共有持 分割合	氏 名	現 住 所	実 印

※ 印鑑登録証明書を添付すること。

記載例 1 (包括同意基準 3-3 A、B 等の誓約書)

誓約書

(様式 1)

誓約した日を記入。

〇〇年〇〇月〇〇日

(提出先)

横浜市 長

〇〇 区 △△〇丁目 〇〇〇-〇〇 に存在する空地に関連して、次の事項について誓約いたします。

空地の地番を記入。空地に地番がない場合は、申請地の地番を記入し「〇〇〇地先」と記入。

後退の基準となるところ(中心、反対側、申請地側等を記入)を記入。

記

後退が生じる場合記入。

1 敷地及び家屋所有者にあっては、上記の基準時の道の 中心 から水平距離 〇.〇〇 m の部分、又は空地幅員 〇.〇〇 m から 〇.〇〇 m 部分を、将来にわたり道路状に維持、管理すること

後退を必要としない場合記入。

2 空地の所有者にあっては、上記の空地の幅員 〇.〇〇 m から 〇.〇〇 m の部分を将来にわたり道路状に維持、管理すること

空地の幅員(後退前の幅員)を記入。

3 道路状部分については、アスファルト 舗装にて路面整備すること

舗装方法(砂利敷き、アスファルト、コンクリート等)を記入。

4 許可申請地においては、将来にわたり許可基準に従って敷地及び建築物を維持、管理すること

5 今後、当該空地を建築基準法第 4 2 条に規定する道路として築造する場合にあっては、これに協力すること

6 敷地又は建築物及び空地部分を第三者に転売する場合にあっては、本誓約内容について継承すること

原則として、登記簿の内容に合わせる。

所有権が何についてであるかを記入。

所有権が共有である場合その割合を記入。共有でない場合は記入不要。

関係権利者(土地所有者等)

空地、敷地、家屋の別	地番	共有持分割合	氏名	現住所	実印
空地	〇〇〇-〇〇	2/3	□□ □□	××市▲▲区〇〇二丁目 〇〇-〇〇	
空地	〇〇〇-〇〇	1/3	▽▽ ▽▽	××市▲▲区〇〇二丁目 〇〇-〇〇	
敷地	△△△-△△		◇◇ ◇◇	◎◎市◇◇区△△町〇〇-〇	
家屋(申請者)	△△△-△△		※※ ※※	◎◎市◇◇区□□町〇〇-〇	
空地、申請地の全ての地番を記入。家屋については申請者が誓約する。			申請者の氏名を記入。		

※ 印鑑登録証明書を添付すること。

誓約書

年 月 日

(提出先)
横浜市 長

_____区_____に存在する空地に関連して、次の事項について誓約いたします。

記

- 1 当該幅員_____mの空地を_____舗装の状態で、将来にわたり道路状に維持、管理すること
- 2 当該空地の終端に幅員_____mかつ奥行_____mの終端整備敷を確保し、当該部分を_____舗装の状態で、将来にわたり道路状に維持、管理すること
- 3 将来にわたり許可基準に従って、敷地及び建築物を維持、管理すること
- 4 敷地又は建築物及び空地部分を第三者に転売する場合にあっては、本誓約内容について継承すること

関係権利者（土地所有者等）				
空地、敷地、 家屋の別	地 番	氏 名	現 住 所	実 印

※ 印鑑登録証明書を添付すること。

記載例 2 (包括同意基準 3-3 の 2 等の誓約書)

誓約書

誓約した日を記入。

(様式 2)

〇〇年〇〇月〇〇日

(提出先)

横浜市 長

〇〇 区 △△〇丁目 〇〇〇-〇〇 に存在する空地に関連して、次の事項について誓約いたします。

空地の地番を記入。空地に地番がない場合は、申請地の地番を記入し「〇〇〇地先」と記入。

記

- 当該幅員 〇.〇〇 m の空地を アスファルト 舗装の状態、将来にわたり道路状に維持、管理すること
 現況幅員を記入。 舗装方法(砂利敷き、アスファルト、コンクリート等)を記入。
- 当該空地の終端に幅員 2 m かつ奥行 2 m の終端整備敷を確保し、当該部分を アスファルト 舗装の状態、将来にわたり道路状に維持、管理すること
 舗装方法(砂利敷き、アスファルト、コンクリート等)を記入。
- 将来にわたり許可基準に従って、敷地及び建築物を維持、管理すること
- 敷地又は建築物及び空地部分を第三者に転売する場合にあっては、本誓約内容について継承すること

所有権が何についてであるかを記入。

原則として、登記簿の内容に合わせる。

関係権利者 (土地所有者等)

空地、敷地、家屋の別	地番	氏名	現住所	実印
空地	〇〇〇-〇〇	〇〇 〇〇	××市▲▲区〇〇二丁目 〇〇-〇〇	
敷地	△△△-△△	◇◇ ◇◇	××市▲▲区△△町〇〇-〇	
家屋 (申請者)	△△△-△△	□□ □□	◎◎市◇◇区□□町〇〇〇	

空地、申請地の全ての地番を記入。家屋については申請者が誓約する。

申請者の氏名を記入。

※ 印鑑登録証明書を添付すること。

誓約書

年 月 日

(提出先)
横浜市 長

このたび、横浜市 _____ 区 _____ に建築物を建築するにあたり、
次の事項について関係権利者の同意をもって誓約いたします。

記

建築審査会包括同意基準3-2(1)ア又はウに規定する、開発予定道路又は位置指定予定道路
の築造完了まで当該建築物を使用しない、かつ、使用させないこと

関係権利者（開発許可等申請者）		
現住所	氏名	実印

※ 印鑑登録証明書を添付すること。

記載例3 (包括同意基準3-2の誓約書)

誓約書

(様式3)

誓約した日を記入。

〇〇年〇〇月〇〇日

(提出先)

横浜市 長

申請地の地番を記入。筆が多ければ「〇〇番外〇筆」と記入。

このたび、横浜市 □□ 区 △△〇丁目 〇〇〇-〇〇 に建築物を建築するにあたり、次の事項について関係権利者の同意をもって誓約いたします。

記

建築審査会包括同意基準3-2(1)ア又はウに規定する、開発予定道路又は位置指定予定道路の築造完了まで当該建築物を使用しない、かつ、使用させないこと

開発許可申請者、
宅地造成工事許可申請者、
道路位置指定申請者を記入。

関係権利者 (開発許可等申請者)		
現住所	氏名	実印
△△△市□□□区××〇丁目〇〇-〇〇	株式会社 〇〇〇〇 代表取締役 〇〇〇〇	

※ 印鑑登録証明書を添付すること。

誓約書

年 月 日

(提出先)
横浜市 長

_____区_____に存在する道に関連して、次の事項について誓約いたします。

記

- 1 敷地及び家屋所有者にあつては、上記の道の幅員_____mから_____m部分を、将来にわたり道路状に維持、管理すること
- 2 道の所有者にあつては、上記の道の幅員_____mから_____mの部分を将来にわたり道路状に維持、管理すること
- 3 道については、_____舗装にて路面整備すること
- 4 認定申請地においては、将来にわたり認定基準に従つて敷地及び建築物を維持、管理すること
- 5 今後、当該道を建築基準法第42条に規定する道路として築造する場合にあつては、これに協力すること
- 6 敷地又は建築物及び道の部分を第三者に転売する場合にあつては、本誓約内容について継承すること

関係権利者（土地所有者等）					
道、敷地、 家屋の別	地 番	共有持 分割合	氏 名	現 住 所	実 印

※ 印鑑登録証明書を添付すること。

記載例 4 (認定基準 1(1)エの場合の誓約書)

誓約書

(様式 4)

誓約した日を記入。

〇〇年〇〇月〇〇日

(提出先)

横浜市 長

〇〇 区 △△〇丁目 〇〇〇-〇〇 に存在する空地に関連して、次の事項について誓約いたします。

道の地番を記入。道に地番がない場合は、申請地の地番を記入し「〇〇〇地先」と記入。

記

- 敷地及び家屋所有者にあっては、上記の道の幅員 〇.〇〇 m から 〇.〇〇 m 部分を、将来にわたり道路状に維持、管理すること
- 道の所有者にあっては、上記の道の幅員 〇.〇〇 m から 〇.〇〇 m の部分を将来にわたり道路状に維持、管理すること
- 道については、アスファルト 舗装にて路面整備すること
- 認定申請地においては、将来にわたり認定基準に従って敷地及び建築物を維持、管理すること
- 今後、当該道を建築基準法第 4 2 条に規定する道路として築造する場合にあっては、これに協力すること
- 敷地又は建築物及び道部分を第三者に転売する場合にあっては、本誓約内容について継承すること

道の幅員を記入。

道の幅員を記入。

舗装方法（砂利敷き、アスファルト、コンクリート等）を記入。

原則として、登記簿の内容に合わせる。

所有権が何についてであるかを記入。

所有権が共有である場合その割合を記入。共有でない場合は記入不要。

関係権利者（土地所有者等）

道、敷地、家屋の別	地番	共有持分割合	氏名	現住所	実印
道	〇〇〇-〇〇	2/3	□□ □□	××市▲▲区〇〇二丁目 〇〇-〇〇	
道	〇〇〇-〇〇	1/3	▽▽ ▽▽	××市▲▲区〇〇二丁目 〇〇-〇〇	
敷地	△△△-△△		◇◇ ◇◇	◎◎市◇◇区△△町〇〇-〇	
家屋 (申請者)	△△△-△△		※※ ※※	◎◎市◇◇区□□町〇〇-〇	

道、申請地の全ての地番を記入。家屋については申請者が誓約する。

申請者の氏名を記入。

※ 印鑑登録証明書を添付すること。

承諾書

年 月 日

(提出先)

横 浜 市 長

_____区_____に存在する道に関連して、次の事項について承諾いたします。

記

- 1 各権利者にあつては、将来にわたり、申請者等が道の幅員_____mから_____m部分を通行することについて承諾すること
- 2 敷地及び家屋所有者にあつては、道の幅員_____mから_____m部分を、将来にわたり道路状に維持、管理すること
- 3 道の所有者及び管理者にあつては、上記の道の幅員_____mから_____mの部分を将来にわたり道路状に維持、管理すること
- 4 道については、_____舗装にて路面整備すること
- 5 認定申請地においては、将来にわたり認定基準に従って敷地及び建築物を維持、管理すること
- 6 各権利者にあつては、今後、当該道を建築基準法第42条に規定する道路として築造する場合には、これに協力すること
- 7 各権利者にあつては、敷地又は建築物及び道を第三者に転売する場合には、本承諾内容について継承すること

関係権利者（土地所有者等）						
道、敷地、 家屋の別	地 番	共有持 分割合	権利等 の種別	氏 名	現 住 所	実 印

- ※ 印鑑登録証明書を添付すること。
- ※ 管理者とは、建築基準法施行規則第10条の4の2第2項に規定する「道を基準に適合するように管理する者」をいいます。
- ※ 道の所有者は管理者を兼ねるものとします。道の所有者の他に管理者がいる場合は、権利等の種別の欄に「管理者」と記載し、当該管理者の承諾も得ること。

記載例5 (認定基準2の承諾書)

承諾書

承諾した日を記入。(様式5)

〇〇年〇〇月〇〇日

(提出先)

横浜市 長

〇〇〇〇 区 △△ 〇丁目 〇〇〇-〇〇 に存在する道に関連して、次の事項について承諾いたします。

道の地番を記入。道に地番がない場合は、申請地の地番を記入し「〇〇〇地先」と記入。

記

道の幅員を記入。

- 各権利者にあつては、将来にわたり、申請者等が道の幅員 _____ m から _____ m 部分を通行することについて承諾すること
- 敷地及び家屋所有者にあつては、道の幅員 〇.〇〇m から 〇.〇〇m 部分を、将来にわたり道路状に維持、管理すること
- 道の所有者及び管理者にあつては、上記の道の幅員 〇.〇〇m から 〇.〇〇m の部分を将来にわたり道路状に維持、管理すること
- 道については、アスファルト 舗装にて路面整備すること
- 認定基準2の(1)の(イ)及び(ロ)に該当する敷地及び建築物を維持、管理すること
- 各権利者にあつては、今後、当該道を建築基準法第42条に規定する道路として築造する場合には、これに協力すること
- 各権利者にあつては、将来にわたり、申請者等が道の幅員 _____ m から _____ m 部分を通行することについて承諾すること

道の幅員を記入。

舗装方法(砂利敷き、アスファルト、コンクリート等)を記入。

所有権が共有である場合その割合を記入。共有でない場合は記入不要。

三者に転売する場合にあつては、本承諾内容に

原則として、登記簿の内容に合わせる。

権利が何についてであるかを記入。

関係権利者(土地所有者等)

道、敷地、家屋の別	地番	共有持分割合	権利等の種別	氏名	現住所	実印
道	〇〇〇-〇〇	1/3	所有権	□□ □□	××市▲▲区〇〇二丁目 〇〇-〇〇	
道	〇〇〇-〇〇	2/3	所有権	▽▽ ▽▽	××市▲▲区〇〇二丁目 〇〇-〇〇	
道	〇〇〇-〇〇		抵当権	〇〇 〇〇	□□市▲▲区◇◇町 〇〇-〇〇	
敷地	△△△-△△			◇◇ ◇◇	◎◎市◇◇区△△町 〇〇-〇	
家屋(申請者)	△△△-△△			※※ ※※	◎◎市◇◇区□□町 〇〇-〇	

※ 印鑑登録証明書を添付すること。

※ 申請者等が承諾する事項について、道、申請地の全ての地番を記入。家屋については申請者が承諾する。

敷地・家屋については記載不要。

申請者の氏名を記入。

※ 道の所有者は管理者を兼ねるものとします。道の所有者の他に管理者がいる場合は、権利等の種別の欄に「管理者」と記載し、当該管理者の承諾も得ること。

説明経過報告書

年 月 日

(提出先)
横浜市 長

※申請者

(報告者) ○○○○株式会社
代表取締役 ○○ ○○

区 〇〇〇〇 に存する空地に関して、次の事項を説明し、承諾を得ましたので報告します。

1 説明内容

- 将来にわたり空地を道路状に維持管理を行うこと
- 道路状部分について路面整備すること
-
-

※説明内容にチェックする
その他説明事項があれば追加

2 説明状況

空地の 地 番	共有持 分割合	空地の土地所有者 氏 名	説明日	説明者 氏名

※実際に説明した方

建築基準法第43条許可・認定事前相談票

提出日： 年 月 日

相談者	住所					
	氏名	電話番号 — —				
敷地の位置	横浜市 区					
区域区分	市街化区域・市街化調整区域	防火の指定	防火地域・準防火地域・無指定			
用途地域	一低・二低・一中高・二中高・一住・二住・準住			容積率	%	
	近商・商業・準工・工業・工専			建蔽率	%	
敷地面積	m ² (≥100m ²) (分割：有・無) (路地状部分：有・無)					
計画建築物の概要	主要用途	延床面積	構造	階数		
	申請部分	m ²	造	地上 / 地下		
相談理由	<input type="checkbox"/> 確認申請のため <input type="checkbox"/> 物件調査のため <input type="checkbox"/> その他 ()					
備考				※ 受付欄		
					道路台帳	P
					担当者	

- ・ 次の資料を添付して1部提出してください。
 - 案内図^{※1}
 - 周辺現況図（現状の道の幅員及び法の道路から敷地に至るまでの詳細（地形地物、筆界等）を明記してください。）
 - 公図^{※1}・登記事項証明書^{※2}
 - 既存建築物の建築計画概要書
 - 現場の写真

- ・ 公道に関連する場合には上記資料に次の資料を追加してください。
 - 認定路線図・道路台帳区域線図・平面図（よこはま建築情報センター）
 - 道水路等境界明示図・復元図（各土木事務所に備えてあります）
 - ※1 案内図及び公図に相談の対象となっている道及び敷地の位置を朱書きで明示してください。
 - ※2 相談の対象となっている道及びその道に接する土地に関する関係権利者すべてのものが必要です。道に接する土地に建築物がある場合にはその関係権利者についても同様です。コピーやオンライン請求によるものでも構いません。詳細は市街地建築課にご相談ください。

判定には通常約2～4週間かかります。結果については電話で回答します。また、相談内容に関して来庁される場合は、担当者が在室しているかを電話（045-671-4510）で確認の上、お越しく下さい。

※現地の状況を確認するため、職員が現地調査を行う場合があります。
 ※事前相談票の提出から連絡がなく、6ヵ月経過したものは破棄します。

許可申請書（建築物）

（第一面）

建築基準法第 条 第 項 第 号の規定による許可を申請します。この申請書及び添付図書に記載の事項は、事実と相違ありません。

特定行政庁

様

年 月 日

申請者氏名

【1. 申請者】

- 【イ. 氏名のフリガナ】
- 【ロ. 氏名】
- 【ハ. 郵便番号】
- 【ニ. 住所】
- 【ホ. 電話番号】

【2. 設計者】

- 【イ. 資格】 () 建築士 () 登録第 号
- 【ロ. 氏名】
- 【ハ. 建築士事務所名】 () 建築士事務所 () 知事登録第 号
- 【ニ. 郵便番号】
- 【ホ. 所在地】
- 【ヘ. 電話番号】

※手数料欄			
※受付欄	※消防関係同意欄	※決裁欄	※許可番号欄
年 月 日			年 月 日
第 号			第 号
係員氏名			係員氏名
※公告欄	※公開による意見の聴取の期日欄	※建築審査会同意欄	※都道府県都市計画審議会又は市町村都市計画審議会
年 月 日	年 月 日		年 月 日
第 号	第 号		第 号
係員氏名	係員氏名		係員氏名

建築物及びその敷地に関する事項

【1. 地名地番】

【2. 住居表示】

【3. 防火地域】 防火地域 準防火地域 指定なし

【4. その他の区域、地域、地区又は街区】

【5. 道路】

【イ. 幅員】

【ロ. 敷地と接している部分の長さ】

【6. 敷地面積】

【イ. 敷地面積】 (1) () () () () ()

(2) () () () () ()

【ロ. 用途地域等】 () () () () ()

【ハ. 建築基準法第52条第1項及び第2項の規定による建築物の容積率】

() () () () ()

【ニ. 建築基準法第53条第1項の規定による建築物の建蔽率】

() () () () ()

【ホ. 敷地面積の合計】 (1)

(2)

【ヘ. 敷地に建築可能な延べ面積を敷地面積で除した数値】

【ト. 敷地に建築可能な建築面積を敷地面積で除した数値】

【チ. 備考】

【7. 主要用途】 (区分)

【8. 工事種別】

新築 増築 改築 移転 用途変更 大規模の修繕 大規模の模様替 その他

【9. 建築面積】 (申請部分) (申請以外の部分) (合計)

【イ. 建築物全体】 () () () ()

【ロ. 建蔽率の算定の基礎となる建築面積】

() () () () ()

【ハ. 建蔽率】

【10. 延べ面積】 (申請部分) (申請以外の部分) (合計)

【イ. 建築物全体】 () () () ()

【ロ. 地階の住宅又は老人ホーム等の部分】

() () () () ()

【ハ. エレベーターの昇降路の部分】

() () () () ()

【ニ. 共同住宅又は老人ホーム等の共用の廊下等の部分】

() () () () ()

【ホ. 認定機械室等の部分】 () () () () ()

【ヘ. 自動車車庫等の部分】 () () () () ()

【ト. 備蓄倉庫の部分】 () () () () ()

【チ. 蓄電池の設置部分】 () () () () ()

【リ. 自家発電設備の設置部分】

() () () () ()

【ヌ. 貯水槽の設置部分】 () () () () ()

【ル. 宅配ボックスの設置部分】

() () () ()
【ヲ. その他の不算入部分】 () () () ()
【ウ. 住宅の部分】 () () () ()
【カ. 老人ホーム等の部分】 () () () ()
【ヨ. 延べ面積】
【タ. 容積率】

【11. 建築物の数】
【イ. 申請に係る建築物の数】
【ロ. 同一敷地内の他の建築物の数】

【12. 工事着手予定年月日】 年 月 日

【13. 工事完了予定年月日】 年 月 日

【14. その他必要な事項】

【15. 備考】

建築物別概要

【1. 番号】

【2. 工事種別等】 新築 増築 改築 移転 用途変更
大規模の修繕 大規模の模様替 既設

【3. 構造】 造 一部 造

【4. 高さ】

【イ. 最高の高さ】

【ロ. 最高の軒の高さ】

【5. 階別用途別床面積】

【イ. 階別用途別】

	(用途の区分)	(具体的な用途の名称)	(申請部分)	(申請以外の部分)	(合計)
(階)	()	()	()	()	()
	()	()	()	()	()
	()	()	()	()	()
	()	()	()	()	()
(階)	()	()	()	()	()
	()	()	()	()	()
	()	()	()	()	()
	()	()	()	()	()
(階)	()	()	()	()	()
	()	()	()	()	()
	()	()	()	()	()
	()	()	()	()	()
(階)	()	()	()	()	()
	()	()	()	()	()
	()	()	()	()	()
	()	()	()	()	()

【ロ. 用途別】

(用途の区分)	(具体的な用途の名称)	(申請部分)	(申請以外の部分)	(合計)
()	()	()	()	()
()	()	()	()	()
()	()	()	()	()
()	()	()	()	()
()	()	()	()	()

【6. その他必要な事項】

【7. 備考】

(注意)

1. 各面共通関係

数字は算用数字を、単位はメートル法を用いてください。

2. 第一面関係

- ① 申請者が2以上のときは、1欄は代表となる申請者について記入し、別紙に他の申請者についてそれぞれ必要な事項を記入して添えてください。
- ② 2欄は、設計者が建築士事務所に属しているときは、その名称を書き、建築士事務所に属していないときは、所在地は設計者の住所を書いてください。
- ③ 設計者が2以上のときは、2欄は代表となる設計者について記入し、別紙に他の設計者について棟別に必要な事項を記入して添えてください。
- ④ ※印のある欄は記入しないでください。

3. 第二面関係

- ⑤ 住居表示が定まっているときは、2欄に記入してください。
- ⑥ 3欄は、該当するチェックボックスに「レ」マークを入れてください。なお、建築物の敷地が防火地域、準防火地域又は指定のない区域のうち2以上の地域又は区域にわたるときは、それぞれの地域又は区域について記入してください。
- ⑦ 4欄は、建築物の敷地が存する3欄に掲げる地域以外の区域、地域、地区又は街区を記入してください。なお、建築物の敷地が2以上の区域、地域、地区又は街区にわたる場合は、それぞれの区域、地域、地区又は街区を記入してください。
- ⑧ 5欄は、建築物の敷地が2メートル以上接している道路のうち最も幅員の大きなものについて記入してください。
- ⑨ 6欄の「イ」(1)は、建築物の敷地が、2以上の用途地域、高層住居誘導地区、居住環境向上用途誘導地区若しくは特定用途誘導地区、建築基準法第52条第1項第1号から第8号までに規定する容積率の異なる地域、地区若しくは区域又は同法第53条第1項第1号から第6号までに規定する建蔽率若しくは高層住居誘導地区に関する都市計画において定められた建築物の建蔽率の最高限度の異なる地域、地区若しくは区域（以下「用途地域が異なる地域等」という。）にわたる場合においては、用途地域が異なる地域等ごとに、それぞれの用途地域が異なる地域等に対応する敷地の面積を記入してください。「イ」(2)は、同法第52条第12項の規定を適用する場合において、同条第13項の規定に基づき、「イ」(1)で記入した敷地面積に対応する敷地の部分について、建築物の敷地のうち前面道路と壁面線又は壁面の位置の制限として定められた限度の線との間の部分を除いた敷地の面積を記入してください。
- ⑩ 6欄の「ロ」、「ハ」及び「ニ」は、「イ」に記入した敷地面積に対応する敷地の部分について、それぞれ記入してください。
- ⑪ 6欄の「ホ」(1)は、「イ」(1)の合計とし、「ホ」(2)は、「イ」(2)の合計とします。
- ⑫ 建築物の敷地が、建築基準法第52条第7項若しくは第9項に該当する場合又は同条第8項若しくは第12項の規定が適用される場合においては、6欄の「へ」に、同条第7項若しくは第9項の規定に基づき定められる当該建築物の容積率又は同条第8項若しくは第12項の規定が適用される場合における当該建築物の容積率を記入してください。
- ⑬ 建築物の敷地について、建築基準法第57条の2第4項の規定により現に特例容積率の限度が公告されているときは、6欄の「チ」にその旨及び当該特例容積率の限度を記入してください。
- ⑭ 建築物の敷地が建築基準法第53条第2項若しくは同法第57条の5第2項に該当する場合又は建築物が同法第53条第3項、第6項、第7項若しくは第8項に該当する場合においては、6欄の「ト」に、同条第2項、第3項、第6項、第7項又は第8項の規定に基づき定められる当該建築物の建蔽率を記入してください。
- ⑮ 7欄は、別紙の表の用途の区分に従い対応する記号を記入した上で、主要用途をできるだけ具体的に書いてください。
- ⑯ 8欄は、該当するチェックボックスに「レ」マークを入れてください。また、建築基準法第53条第5項第4号、同法第55条第3項及び同法第58条第2項に規定する工事のうち、他のいずれのチェックボックスにも該当しないものについては、「その他」に「レ」マークを入れてください。
- ⑰ 9欄の「ロ」は、建築物に建築基準法施行令第2条第1項第2号に規定する特例軒等を設ける場合において、当該特例軒等のうち当該建築物の外壁又はこれに代わる柱の中心線から突き出た距離が水平距離1メートル以上5メートル未満のものにあつては当該中心線で囲まれた部分の水平投影面積を、当該中心線から突き出た距離が水平距離5メートル以上のものにあつては当該特例軒等の端から同号に規定する国土交通大臣が定める距離後退した線で囲まれた部分の水平投影面積を記入してください。その他の建築物である場合においては、9欄の「イ」と同じ面積を記入してください。
- ⑱ 10欄の「ロ」に建築物の地階でその天井が地盤面からの高さ1メートル以下にあるものの住宅又は老人ホーム、福祉ホームその他これらに類するものの用途に供する部分、「ハ」にエレベーターの昇降路の部分、「ニ」に共同住宅又は老人ホーム、福祉ホームその他これらに類するものの共用の廊下又は階段の用に供する部分、「ホ」に住宅又は老人ホーム、福祉ホームその

他これらに類するものに設ける機械室その他これに類する建築物の部分（建築基準法施行規則第10条の4の4に規定する建築設備を設置するためのものであって、同規則第10条の4の5各号に掲げる基準に適合するものに限る。）で、特定行政庁が交通上、安全上、防火上及び衛生上支障がないと認めるもの、「へ」に自動車車庫その他の専ら自動車又は自転車の停留又は駐車のための施設（誘導車路、操車場所及び乗降場を含む。）の用途に供する部分、「ト」に専ら防災のために設ける備蓄倉庫の用途に供する部分、「チ」に蓄電池（床に据え付けるものに限る。）を設ける部分、「リ」に自家発電設備を設ける部分、「ヌ」に貯水槽を設ける部分、「ル」に宅配ボックス（配達された物品（荷受人が不在その他の事由により受け取ることができないものに限る。）の一時保管のための荷受箱をいう。）を設ける部分、「ワ」に住宅の用途に供する部分、「カ」に老人ホーム、福祉ホームその他これらに類するものの用途に供する部分のそれぞれの床面積を記入してください。また、建築基準法令以外の法令の規定により、容積率の算定の基礎となる延べ面積に算入しない部分を有する場合においては、「ヲ」に当該部分の床面積を記入してください。

- ⑲ 住宅又は老人ホーム、福祉ホームその他これらに類するものについては、10欄の「ロ」の床面積は、その地階の住宅又は老人ホーム、福祉ホームその他これらに類するものの用途に供する部分の床面積から、その地階のエレベーターの昇降路の部分又は共同住宅若しくは老人ホーム、福祉ホームその他これらに類するものの共用の廊下若しくは階段の用に供する部分の床面積を除いた面積とします。
- ⑳ 10欄の「ヨ」の延べ面積及び「タ」の容積率の算定の基礎となる延べ面積は、各階の床面積の合計から「ロ」に記入した床面積（この面積が敷地内の建築物の住宅及び老人ホーム、福祉ホームその他これらに類するものの用途に供する部分（エレベーターの昇降路の部分又は共同住宅若しくは老人ホーム、福祉ホームその他これらに類するものの共用の廊下若しくは階段の用に供する部分を除く。）の床面積の合計の3分の1を超える場合においては、敷地内の建築物の住宅及び老人ホーム、福祉ホームその他これらに類するものの用途に供する部分（エレベーターの昇降路の部分又は共同住宅若しくは老人ホーム、福祉ホームその他これらに類するものの共用の廊下若しくは階段の用に供する部分を除く。）の床面積の合計の3分の1の面積）、「ハ」から「ホ」までに記入した床面積、「へ」から「ル」までに記入した床面積（これらの面積が、次の(1)から(6)までに掲げる建築物の部分の区分に応じ、敷地内の建築物の各階の床面積の合計にそれぞれ(1)から(6)までに定める割合を乗じて得た面積を超える場合においては、敷地内の建築物の各階の床面積の合計にそれぞれ(1)から(6)までに定める割合を乗じて得た面積）及び「ヲ」に記入した床面積を除いた面積とします。また、建築基準法第52条第12項の規定を適用する場合においては、「タ」の容積率の算定の基礎となる敷地面積は、6欄「ホ」(2)によることとします。
- (1) 自動車車庫等の部分 5分の1
 - (2) 備蓄倉庫の部分 50分の1
 - (3) 蓄電池の設置部分 50分の1
 - (4) 自家発電設備の設置部分 100分の1
 - (5) 貯水槽の設置部分 100分の1
 - (6) 宅配ボックスの設置部分 100分の1

21 6欄の「ハ」、「ニ」、「へ」及び「ト」、9欄の「ハ」並びに10欄の「タ」は、百分率を用いてください。

22 ここに書き表せない事項で特に許可を受けようとする事項は、14欄又は別紙に記載して添えてください。

4. 第三面関係

23 この書類は、建築物ごとに作成してください。

24 この書類に記載する事項のうち、5欄の事項については、別紙に明示して添付すれば記載する必要はありません。

25 1欄は、建築物の数が1のときは「1」と記入し、建築物の数が2以上のときは、建築物ごとに通し番号を付し、その番号を記入してください。

26 2欄は、該当するチェックボックスに「レ」マークを入れてください。

27 5欄の「イ」は、建築基準法第48条第1項から第12項までの規定による許可を申請する場合において、最上階から順に記入し、別紙の表の用途の区分に従い対応する記号を記入した上で、用途をできるだけ具体的に書き、それぞれの用途に供する部分の床面積を記入してください。

28 5欄の「ロ」は、別紙の表の用途の区分に従い対応する記号を記入した上で、用途をできるだけ具体的に書き、それぞれの用途に供する部分の床面積を記入してください。

29 ここに書き表せない事項で特に許可を受けようとする事項は、6欄又は別紙に記載して添えてください。

30 建築物が高床式住宅（豪雪地において積雪対策のため通常より床を高くした住宅をいう。）である場合には、床面積の算定において床下部分の面積を除くものとし、7欄に、高床式住宅である旨及び床下の部分の面積を記入してください。

認定申請書

（第一面）

建築基準法第 条 第 項第 号
同法施行令第 条 第 項
の規定による認定を申請します。この申請書
及び添付図書の記載の事項は、事実と相違ありません。

特定行政庁 様

年 月 日

申請者氏名

【1. 申請者】

- 【イ. 氏名のフリガナ】
- 【ロ. 氏名】
- 【ハ. 郵便番号】
- 【ニ. 住所】
- 【ホ. 電話番号】

【2. 設計者】

- 【イ. 資格】 () 建築士 () 登録第 号
- 【ロ. 氏名】
- 【ハ. 建築士事務所名】 () 建築士事務所 () 知事登録第 号
- 【ニ. 郵便番号】
- 【ホ. 所在地】
- 【ヘ. 電話番号】

※手数料欄		
※受付欄	※決裁欄	※認定番号欄
年 月 日		年 月 日
第 号		第 号
係員氏名		係員氏名

建築物及びその敷地に関する事項

【1. 地名地番】

【2. 住居表示】

【3. 防火地域】 防火地域 準防火地域 指定なし

【4. その他の区域、地域、地区又は街区】

【5. 道路】

【イ. 幅員】

【ロ. 敷地と接している部分の長さ】

【6. 敷地面積】

【イ. 敷地面積】 (1) () () () () ()

(2) () () () () ()

【ロ. 用途地域等】 () () () () ()

【ハ. 建築基準法第52条第1項及び第2項の規定による建築物の容積率】

() () () () ()

【ニ. 建築基準法第53条第1項の規定による建築物の建蔽率】

() () () () ()

【ホ. 敷地面積の合計】 (1)

(2)

【ヘ. 敷地に建築可能な延べ面積を敷地面積で除した数値】

【ト. 敷地に建築可能な建築面積を敷地面積で除した数値】

【チ. 備考】

【7. 主要用途】 (区分)

【8. 工事種別】

新築 増築 改築 移転 用途変更 大規模の修繕 大規模の模様替

【9. 建築面積】 (申請部分) (申請以外の部分) (合計)

【イ. 建築物全体】 () () () ()

【ロ. 建蔽率の算定の基礎となる建築面積】 () () () ()

【ハ. 建蔽率】

【10. 延べ面積】 (申請部分) (申請以外の部分) (合計)

【イ. 建築物全体】 () () () ()

【ロ. 地階の住宅又は老人ホーム等の部分】 () () () ()

【ハ. エレベーターの昇降路の部分】

() () () ()

【ニ. 共同住宅又は老人ホーム等の共用の廊下等の部分】

() () () ()

【ホ. 認定機械室等の部分】 () () () ()

【ヘ. 自動車車庫等の部分】 () () () ()

【ト. 備蓄倉庫の部分】 () () () ()

【チ. 蓄電池の設置部分】 () () () ()

【リ. 自家発電設備の設置部分】

() () () ()

【ヌ. 貯水槽の設置部分】 () () () ()

【ル. 宅配ボックスの設置部分】

() () ()
【ヲ. その他の不算入部分】 () () ()
【ワ. 住宅の部分】 () () ()
【カ. 老人ホーム等の部分】 () () ()
【ヨ. 延べ面積】
【タ. 容積率】

【11. 建築物の数】
【イ. 申請に係る建築物の数】
【ロ. 同一敷地内の他の建築物の数】

【12. 工事着手予定年月日】 年 月 日

【13. 工事完了予定年月日】 年 月 日

【14. その他必要な事項】

【15. 備考】

建築物別概要

【1. 番号】

【2. 工事種別等】 新築 増築 改築 移転 用途変更
大規模の修繕 大規模の模様替 既設

【3. 構造】 造 一部 造

【4. 高さ】

【イ. 最高の高さ】

【ロ. 最高の軒の高さ】

【5. 用途別床面積】

(用途の区分)(具体的な用途の名称)(申請部分)(申請以外の部分)(合計)

【イ.】	()	()	()	()	()
【ロ.】	()	()	()	()	()
【ハ.】	()	()	()	()	()
【ニ.】	()	()	()	()	()
【ホ.】	()	()	()	()	()

【6. その他必要な事項】

【7. 備考】

(注意)

1. 各面共通関係

数字は算用数字を、単位はメートル法を用いてください。

2. 第一面関係

- ① 申請者が2以上のときは、1欄は代表となる申請者について記入し、別紙に他の申請者についてそれぞれ必要な事項を記入して添えてください。
- ② 2欄は、設計者が建築士事務所に属しているときは、その名称を書き、建築士事務所に属していないときは、所在地は設計者の住所を書いてください。
- ③ 設計者が2以上のときは、2欄は代表となる設計者について記入し、別紙に他の設計者について棟別にそれぞれ必要な事項を記入して添えてください。
- ④ ※印のある欄は記入しないでください。

3. 第二面関係

- ① 住居表示が定まっているときは、2欄に記入してください。
- ② 3欄は、該当するチェックボックスに「レ」マークを入れてください。なお、建築物の敷地が防火地域、準防火地域又は指定のない区域のうち2以上の地域又は区域にわたるときは、それぞれの地域又は区域について記入してください。
- ③ 4欄は、建築物の敷地が存する3欄に掲げる地域以外の区域、地域、地区又は街区を記入してください。なお、建築物の敷地が2以上の区域、地域、地区又は街区にわたる場合は、それぞれの区域、地域、地区又は街区を記入してください。
- ④ 5欄は、建築物の敷地が2メートル以上接している道路のうち最も幅員の大きなものについて記入してください。
- ⑤ 6欄の「イ」(1)は、建築物の敷地が、2以上の用途地域、高層住居誘導地区、居住環境向上用途誘導地区若しくは特定用途誘導地区、建築基準法第52条第1項第1号から第8号までに規定する容積率の異なる地域、地区若しくは区域又は同法第53条第1項第1号から第6号までに規定する建蔽率若しくは高層住居誘導地区に関する都市計画において定められた建築物の建蔽率の最高限度の異なる地域、地区若しくは区域（以下「用途地域が異なる地域等」という。）にわたる場合においては、用途地域が異なる地域等ごとに、それぞれの用途地域が異なる地域等に対応する敷地の面積を記入してください。「イ」(2)は、同法第52条第12項の規定を適用する場合において、同条第13項の規定に基づき、「イ」(1)で記入した敷地面積に対応する敷地の部分について、建築物の敷地のうち前面道路と壁面線又は壁面の位置の制限として定められた限度の線との間の部分を除いた敷地の面積を記入してください。
- ⑥ 6欄の「ロ」、「ハ」及び「ニ」は、「イ」に記入した敷地面積に対応する敷地の部分について、それぞれ記入してください。
- ⑦ 6欄の「ホ」(1)は、「イ」(1)の合計とし、「ホ」(2)は、「イ」(2)の合計とします。
- ⑧ 建築物の敷地が、建築基準法第52条第7項若しくは第9項に該当する場合又は同条第8項若しくは第12項の規定が適用される場合においては、6欄の「ヘ」に、同条第7項若しくは第9項の規定に基づき定められる当該建築物の容積率又は同条第8項若しくは第12項の規定が適用される場合における当該建築物の容積率を記入してください。
- ⑨ 建築物の敷地について、建築基準法第57条の2第4項の規定により現に特例容積率の限度が公告されているときは、6欄の「チ」にその旨及び当該特例容積率の限度を記入してください。
- ⑩ 建築物の敷地が建築基準法第53条第2項若しくは同法第57条の5第2項に該当する場合又は建築物が同法第53条第3項、第6項、第7項若しくは第8項に該当する場合においては、6欄の「ト」に、同条第2項第3項、第6項、第7項又は第8項の規定に基づき定められる当該建築物の建蔽率を記入してください。
- ⑪ 7欄は、別紙の表の用途の区分に従い対応する記号を記入した上で、主要用途をできるだけ具体的に書いてください。
- ⑫ 8欄は、該当するチェックボックスに「レ」マークを入れてください。
- ⑬ 9欄の「ロ」は、建築物に建築基準法施行令第2条第1項第2号に規定する特例軒等を設ける場合において、当該特例軒等のうち当該建築物の外壁又はこれに代わる柱の中心線から突き出た距離が水平距離1メートル以上5メートル未満のものにあつては当該中心線で囲まれた部分の水平投影面積を、当該中心線から突き出た距離が水平距離5メートル以上のものにあつては当該特例軒等の端から同号に規定する国土交通大臣が定める距離後退した線で囲まれた部分の水平投影面積を記入してください。その他の建築物である場合においては、9欄の「イ」と同じ面積を記入してください。
- ⑭ 10欄の「ロ」に建築物の地階でその天井が地盤面からの高さ1メートル以下にあるものの住宅又は老人ホーム、福祉ホームその他これらに類するものの用途に供する部分、「ハ」にエレベーターの昇降路の部分、「ニ」に共同住宅又は老人ホーム、福祉ホームその他これらに類するものの共用の廊下又は階段の用に供する部分、「ホ」に住宅又は老人ホーム、福祉ホームその他これらに類するものに設ける機械室その他これに類する建築物の部分（建築基準法施行規則第10条の4の4に規定する建築設備を設置するためのものであって、同規則第10条の4の5各号に掲げる基準に適合するものに限る。）で、特定行政庁が交通上、安全上、防火上及び衛生上支障がないと

認めるもの、「へ」に自動車車庫その他の専ら自動車又は自転車の停留又は駐車のための施設（誘導車路、操車場所及び乗降場を含む。）の用途に供する部分、「ト」に専ら防災のために設ける備蓄倉庫の用途に供する部分、「チ」に蓄電池（床に据え付けるものに限る。）を設ける部分、「リ」に自家発電設備を設ける部分、「ヌ」に貯水槽を設ける部分、「ル」に宅配ボックス（配達された物品（荷受人が不在その他の事由により受け取ることができないものに限る。）の一時保管のための荷受箱をいう。）を設ける部分、「ワ」に住宅の用途に供する部分、「カ」に老人ホーム、福祉ホームその他これらに類するものの用途に供する部分のそれぞれの床面積を記入してください。また、建築基準法令以外の法令の規定により、容積率の算定の基礎となる延べ面積に算入しない部分を有する場合には、「ヲ」に当該部分の床面積を記入してください。

⑮ 住宅又は老人ホーム、福祉ホームその他これらに類するものについては、10欄の「ロ」の床面積は、その地階の住宅又は老人ホーム、福祉ホームその他これらに類するものの用途に供する部分の床面積から、その地階のエレベーターの昇降路の部分又は共同住宅若しくは老人ホーム、福祉ホームその他これらに類するものの共用の廊下若しくは階段の用に供する部分の床面積を除いた面積とします。

⑯ 10欄の「ヨ」の延べ面積及び「タ」の容積率の算定の基礎となる延べ面積は、各階の床面積の合計から「ロ」に記入した床面積（この面積が敷地内の建築物の住宅及び老人ホーム、福祉ホームその他これらに類するものの用途に供する部分（エレベーターの昇降路の部分又は共同住宅若しくは老人ホーム、福祉ホームその他これらに類するものの共用の廊下若しくは階段の用に供する部分を除く。）の床面積の合計の3分の1を超える場合には、敷地内の建築物の住宅及び老人ホーム、福祉ホームその他これらに類するものの用途に供する部分（エレベーターの昇降路の部分又は共同住宅若しくは老人ホーム、福祉ホームその他これらに類するものの共用の廊下若しくは階段の用に供する部分を除く。）の床面積の合計の3分の1の面積）、「ハ」から「ホ」までに記入した床面積、「へ」から「ル」までに記入した床面積（これらの面積が、次の(1)から(6)までに掲げる建築物の部分の区分に応じ、敷地内の建築物の各階の床面積の合計にそれぞれ(1)から(6)までに定める割合を乗じて得た面積を超える場合には、敷地内の建築物の各階の床面積の合計にそれぞれ(1)から(6)までに定める割合を乗じて得た面積）及び「ヲ」に記入した床面積を除いた面積とします。また、建築基準法第52条第12項の規定を適用する場合には、「タ」の容積率の算定の基礎となる敷地面積は、6欄「ホ」(2)によることとします。

- (1) 自動車車庫等の部分 5分の1
- (2) 備蓄倉庫の部分 50分の1
- (3) 蓄電池の設置部分 50分の1
- (4) 自家発電設備の設置部分 100分の1
- (5) 貯水槽の設置部分 100分の1
- (6) 宅配ボックスの設置部分 100分の1

⑰ 6欄の「ハ」、「ニ」、「へ」及び「ト」、9欄の「ハ」並びに10欄の「タ」は、百分率を用いてください。

⑱ ここに書き表せない事項で特に認定を受けようとする事項は、14欄又は別紙に記載して添えてください。

4. 第三面関係

⑲ この書類は、建築物ごとに作成してください。

⑳ この書類に記載する事項のうち、5欄の事項については、別紙に明示して添付すれば記載する必要はありません。

21 1欄は、建築物の数が1のときは「1」と記入し、建築物の数が2以上のときは、建築物ごとに通し番号を付し、その番号を記入してください。

22 2欄は、該当するチェックボックスに「レ」マークを入れてください。

23 5欄は、別紙の表の用途の区分に従い対応する記号を記入した上で、用途をできるだけ具体的に書き、それぞれの用途に供する部分の床面積を記入してください。

24 ここに書き表せない事項で特に認定を受けようとする事項は、6欄又は別紙に記載して添えてください。

25 建築物が高床式住宅（豪雪地において積雪対策のための通常より床を高くした住宅をいう。）である場合には、床面積の算定において床下部分の面積を除くものとし、7欄に、高床式住宅である旨及び床下の部分の面積を記入してください。

横浜市建築基準法施行
細則第15条の規定による

許可・認定に関する計画変更承認申請書

建築基準法第 条 第 項第 号

横浜市建築基準条例第 条
横浜国際港都建設計画高度地区

の規定により

年 月 日、横浜市

指令第

号

(年 月 日 変更承認)

変更承認の経緯があるものは記入してください。

で許可・認定を受けた建築計画の一部を、次のとおり計画変更したいので関係図書を添えて届け出ます。

横浜市長

年 月 日

申請者 住所

氏名

1 建築主	住所							
	氏名							
2 代理者	住所							
	氏名	担当 氏 ()						
3 設計者	住所							
	氏名							
4 敷地の位置	ア 地名地番	横浜市 区						
	イ 用途地域	地域	ウ 基準建蔽率	%	エ 基準容積率	%		
	オ 防火地域	防火・準防火・指定なし	カ 高度地区	最	限第	種高度地区		
	キ その他の地域等						5 工事種別	
6 主要用途		7 構造	造	8 階数	地上 F/ 地下 F	9 高さ	m	
10 許可・認定を受けた事項 (具体的数値)								
	許可・認定時	最終変更時	今回変更後		建蔽・容積率	前回手続き時との増減		
11 敷地面積	・ m ²	・ m ²	・ m ²		/	・ m ²		
12 建築面積	・ m ²	・ m ²	・ m ²		%	・ m ²		
13 延べ面積	・ m ²	・ m ²	・ m ²		/	・ m ²		
14 容積率対象面積	・ m ²	・ m ²	・ m ²		%	・ m ²		
15 計画変更理由及び概要						受付欄		
決裁欄	市街地建築課長	担当係長	担当者	文書主任	公印承認			
						意見 変更内容が軽微であり、承認するも支障ない。		

注意事項：1 この計画変更承認申請書は、必ず担当者と事前協議を行ってから提出してください。

2 図面内の変更部分は、原則として変更後の設計図書に許可時の計画を朱書表示してください。

承認日： 年 月 日

副

横浜市建築基準法施行
細則第15条の規定による

許可・認定に関する計画変更承認通知書

建築基準法第 条 第 項第 号

横浜市建築基準条例第 条
横浜国際港都建設計画高度地区

の規定により

年 月 日、横浜市

指令第

号

(年 月 日 変更承認)

で許可・認定を受けた建築計画について

年 月 日 承認申請のあった許可・認定に関する計画変更を承認したので通知します。

年 月 日

横浜市 長

印

1 建築主	住所						
	氏名						
2 代理者	住所						
	氏名	担当 氏 ()					
3 設計者	住所						
	氏名						
4 敷地の位置	ア 地名地番	横浜市 区					
	イ 用途地域	地域	ウ 基準建蔽率	%	エ 基準容積率	%	
	オ 防火地域	防火・準防火・指定なし	カ 高度地区	最 限第 種高度地区			
	キ その他の地域等					5 工事種別	
6 主要用途		7 構造	造	8 階数	地上 F/ 地下 F	9 高さ	m
10 許可・認定を受けた事項 (具体的数値)							
	許可・認定時	最終変更時	今回変更後	建蔽・容積率	前回手続き時との増減		
11 敷地面積	・ m ²	・ m ²	・ m ²		・ m ²		
12 建築面積	・ m ²	・ m ²	・ m ²	%	・ m ²		
13 延べ面積	・ m ²	・ m ²	・ m ²		・ m ²		
14 容積率対象面積	・ m ²	・ m ²	・ m ²	%	・ m ²		

15 計画変更理由及び概要

注意事項

1. 計画変更承認申請をする際は、必ず担当者と事前協議を行ってから提出してください。
2. 図面内の変更部分は、原則として変更後の設計図書に許可時の計画を朱書表示してください。
3. この計画変更承認通知書は、許可・認定通知書に添えて大切に保管してください。

建築基準法第 12 条第 5 項に基づく計画変更届 (正本)

(届出先) 横浜市長		年 月 日	
報告者		住所 氏名 電話 ()	
許可 (認定) 年月日番号	(当初)	年 月 日	第 号
	(変更)	年 月 日	第 号
建築主住所氏名			
設計者住所氏名			
代理者住所氏名			
建築場所	横浜市 区		
用途地域		防火地域	防火地域・準防火地域・指定なし
主要用途		構造・階数	SRC・RC・S・W 地上 階/地下 階
敷地面積	. m ²	備考	
建築面積	申請部分	申請以外の部分	合計 建築率
	許可 (認定) 時	. m ²	. m ² . m ² . %
	変更後	. m ²	. m ² . m ² . %
延べ面積	申請部分	申請以外の部分	合計 容積率
	許可 (認定) 時		
	建築物全体	. m ²	. m ² . m ²
	容積対象の延べ面積	. m ²	. m ² . m ² . %
	変更後		
	建築物全体	. m ²	. m ² . m ²
容積対象の延べ面積	. m ²	. m ² . m ² . %	
計画変更理由・概要			

《記入上の注意》

- 1 この計画変更届は、必ず担当者と事前協議を行ってから提出してください。
- 2 計画変更届の添付書類は、変更後の設計図書に許可(認定)時の計画を朱書表示(変更部分のみ)して提出ください。
- 3 計画変更届の変更内容が他の法令等へ影響を及ぼす場合は、計画変更届の提出前にその法令の所管課の事前承認を受けてください。
- 4 計画変更届の太枠の欄は変更箇所のみ記入してください。

受領年月日

(A4)

受 理 欄

決 裁 欄	市街地建築課長	担当係長	担当

建築基準法第 12 条第 5 項に基づく計画変更届 (副本)

(届出先) 横浜市長		年 月 日			
報告者		住所 氏名 電話 ()			
許可 (認定) 年月日番号	(当初) 年 月 日 第 号				
	(変更) 年 月 日 第 号				
建築主住所氏名					
設計者住所氏名					
代理者住所氏名					
建築場所	横浜市 区				
用途地域		防火地域	防火地域・準防火地域・指定なし		
主要用途		構造・階数	SRC・RC・S・W 地上 階/地下 階		
敷地面積	. m ²	備考			
建築面積	申請部分	申請以外の部分	合計	建蔽率	
	許可 (認定) 時	. m ²	. m ²	. m ²	. %
	変更後	. m ²	. m ²	. m ²	. %
延べ面積	申請部分	申請以外の部分	合計	容積率	
	許可 (認定) 時				
	建築物全体	. m ²	. m ²	. m ²	
	容積対象の延べ面積	. m ²	. m ²	. m ²	. %
	変更後				
	建築物全体	. m ²	. m ²	. m ²	
容積対象の延べ面積	. m ²	. m ²	. m ²	. %	
計画変更理由・概要					

《記入上の注意》

- 1 この計画変更届は、必ず担当者と事前協議を行ってから提出してください。
- 2 計画変更届の添付書類は、変更後の設計図書に許可(認定)時の計画を朱書表示(変更部分のみ)して提出ください。
- 3 計画変更届の変更内容が他の法令等へ影響を及ぼす場合は、計画変更届の提出前にその法令の所管課の事前承認を受けてください。
- 4 計画変更届の太枠の欄は変更箇所のみ記入してください。

備考 * この計画変更届の副は、許可・認定通知書に添えて大切に保管してください。

受 理 欄

(A4)

名 義 変 更 届

年 月 日

(届出先)
 横浜市長
 建築主事等

届出者 住所

氏名

(法人の場合は、名称・代表者の氏名)

横浜市建築基準法施行細則第 15 条第 1 項第 1 号・第 4 項の規定により、次のとおり届け出ます。

1 承認・許可・認定・指定の 年月日及び番号		年 月 日		第		号
2 建築主住所・ <small>ふりがな</small> 氏名	新	〒		電話	()	
	旧	〒		電話	()	
3 設 計 者 住 所	新	〒				
	旧	〒				
4 工事監理者住所・氏名	新	〒	() 建築士 () 登録第 号 () 建築士事務所 () 登録第 号	電話	()	
	旧	〒	() 建築士 () 登録第 号 () 建築士事務所 () 登録第 号	電話	()	
5 工事施工者住所・氏名	新	〒	建設業の許可 (大臣 知事) 第 号	電話	()	
	旧	〒	建設業の許可 (大臣 知事) 第 号	電話	()	
6 変 更 の 理 由						

※ 受 付 欄	
------------------	--

(注意)

- 1 届出者は、旧又は新建築主としてください。
- 2 ※印のある欄は、記入しないでください。
- 3 2通作成してください。
- 4 確認済証等を添えて提出してください。

(A4)

取 下 届

年 月 日

(届出先)

横浜市長

建築主事等

届出者 住所

氏名

(法人の場合は、名称・代表者の氏名)

横浜市建築基準法施行細則第 16 条第 1 項・第 5 項の規定により、次のとおり届け出ます。

1 申請の種類	確認・検査・承認・許可・認定・認可・指定
2 申請年月日	年 月 日
3 建築主住所氏名	
4 敷地の地名地番	
5 取下げの理由	
6 備考	

※ 受 付 欄	
------------------	--

(注意)

- 1 届出者は、建築主となります。
- 2 ※印のある欄は、記入しないでください。
- 3 2通作成してください。

取 止 届

年 月 日

(届出先)
 横浜市長
 建築主事等

届出者 住所
 氏名
 (法人の場合は、名称・代表者の氏名)

横浜市建築基準法施行細則第 16 条第 2 項の規定により、次のとおり届け出ます。

1 処 分 の 種 類	確 認 ・ 許 可 ・ 認 定
2 建 築 主 住 所 ・ 氏 名	
3 処 分 の 年 月 日 ・ 番 号	年 月 日 第 号
4 敷 地 の 地 名 ・ 地 番	
5 取 り や め の 理 由	
6 備 考	

※ 受 付 欄	
------------------	--

- (注意)
- 1 届出者は、建築主としてください。
 - 2 ※印のある欄は、記入しないでください。
 - 3 2通作成してください。
 - 4 確認済証等を添えて提出してください。

(A 4)