

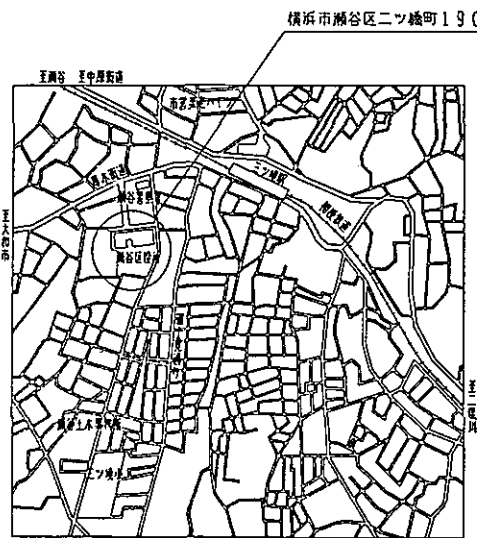
工事種別	工事内容	建物名称	建設番号	図面番号	図面名称	特記事項
H						

【工事場所】

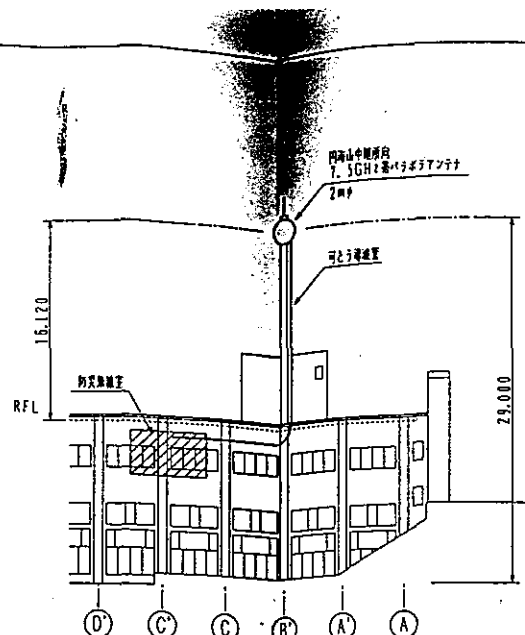
瀬谷区役所  
 横浜市瀬谷区二ツ橋町190  
 電話 367-5556

【工事概要】

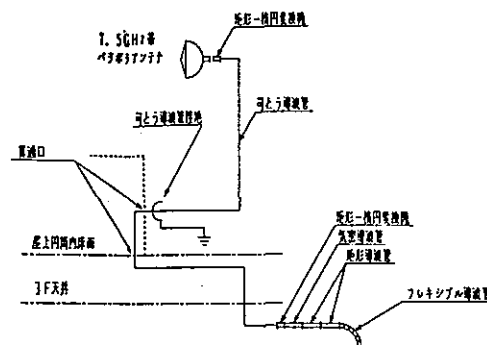
- 防災無線設備のうち周波数移行に伴い、円海山中継所～瀬谷区役所回線の機器工事を行う。
  - 1-1. 既設の2GHz多重無線設備、搬送端局装置、被送方監視制御装置及び通信制御卓、録音機を撤去する。
  - 1-2. 7.5GHz帯PCM多重無線装置、複合型端局装置、被送方監視制御装置、一斉指令授受装置、乾燥空気充填装置、ファックスアダプターを設置する。
  - 1-3. 2mφ 7.5GHz帯パラボラアンテナ、可とう導波管を設置する。
- 屋根梁への交差電線増設のため、電源ケーブルを張付える。
- 備品ロッカーは、移設し固定する。
- 敷設品は、全て廃棄する。



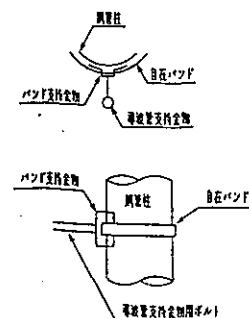
案内図



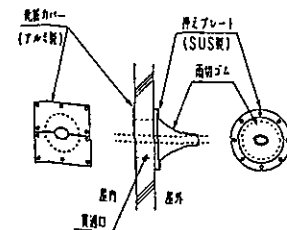
南立面図 S=1/300



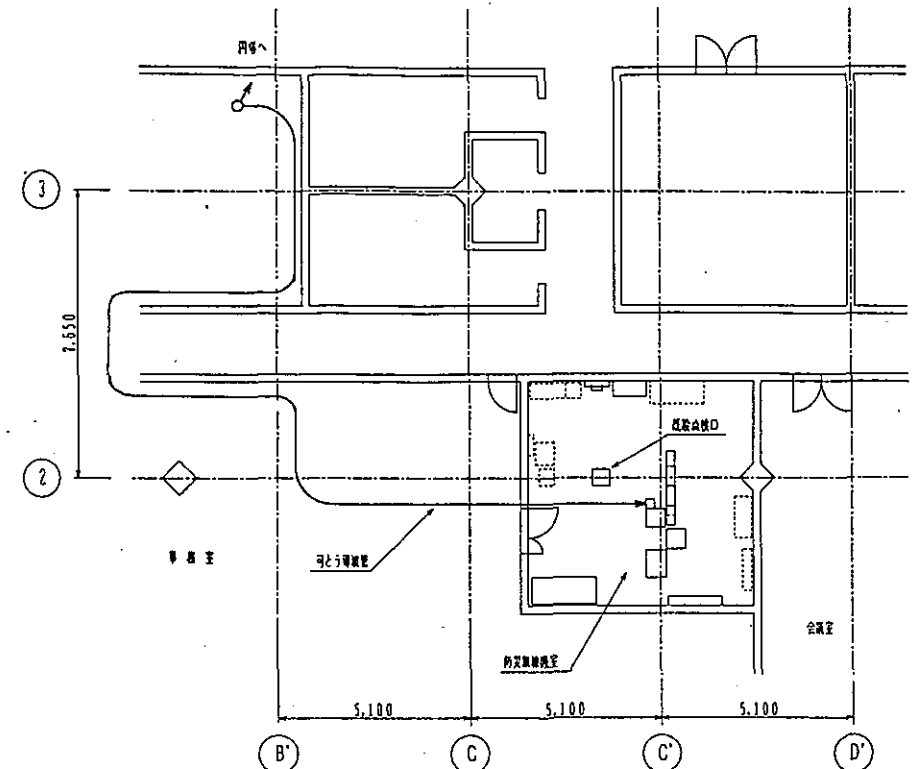
導波管布設構成図 (NS)



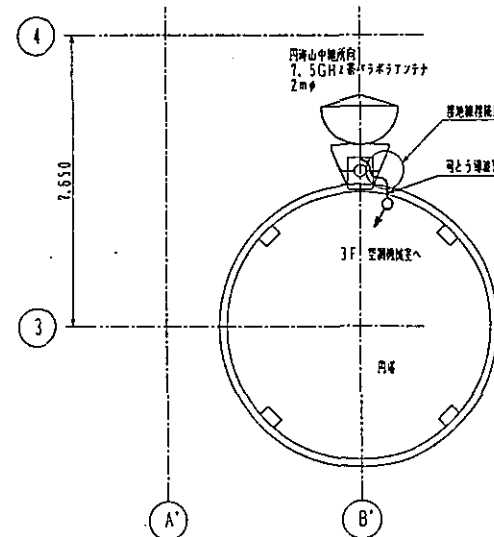
導波管支持図 (NS)



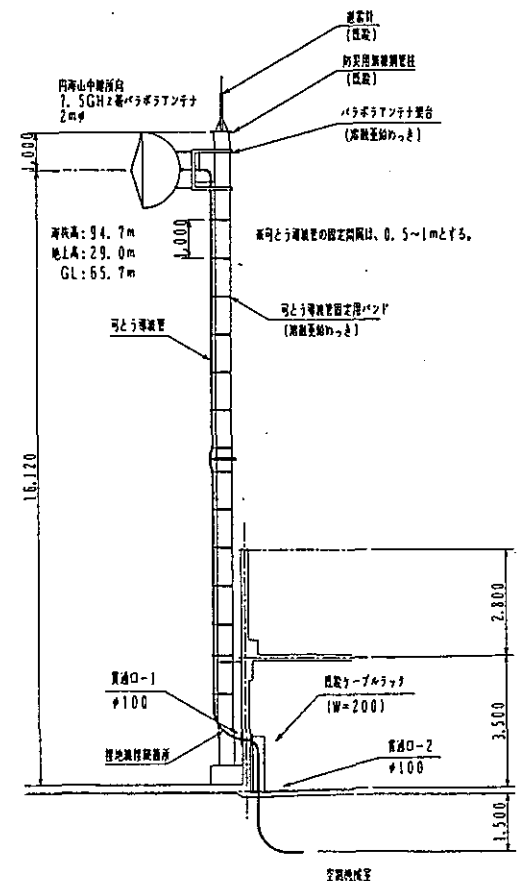
貫通口-1処理図 (NS)



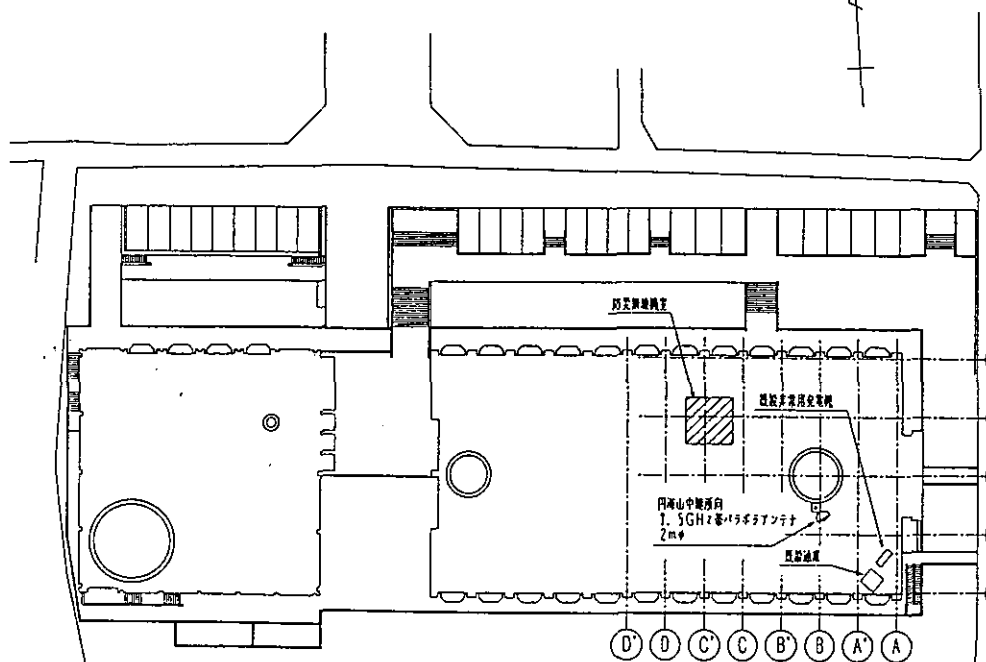
3F平面図 S=1/100



屋上平面図 S=1/100



空中線取付図 S=1/100



配置図 S=1/500

**【注意事項】**  
 防災無線用の基礎と鉄柱及び電源、配管は、本事業範囲とする。

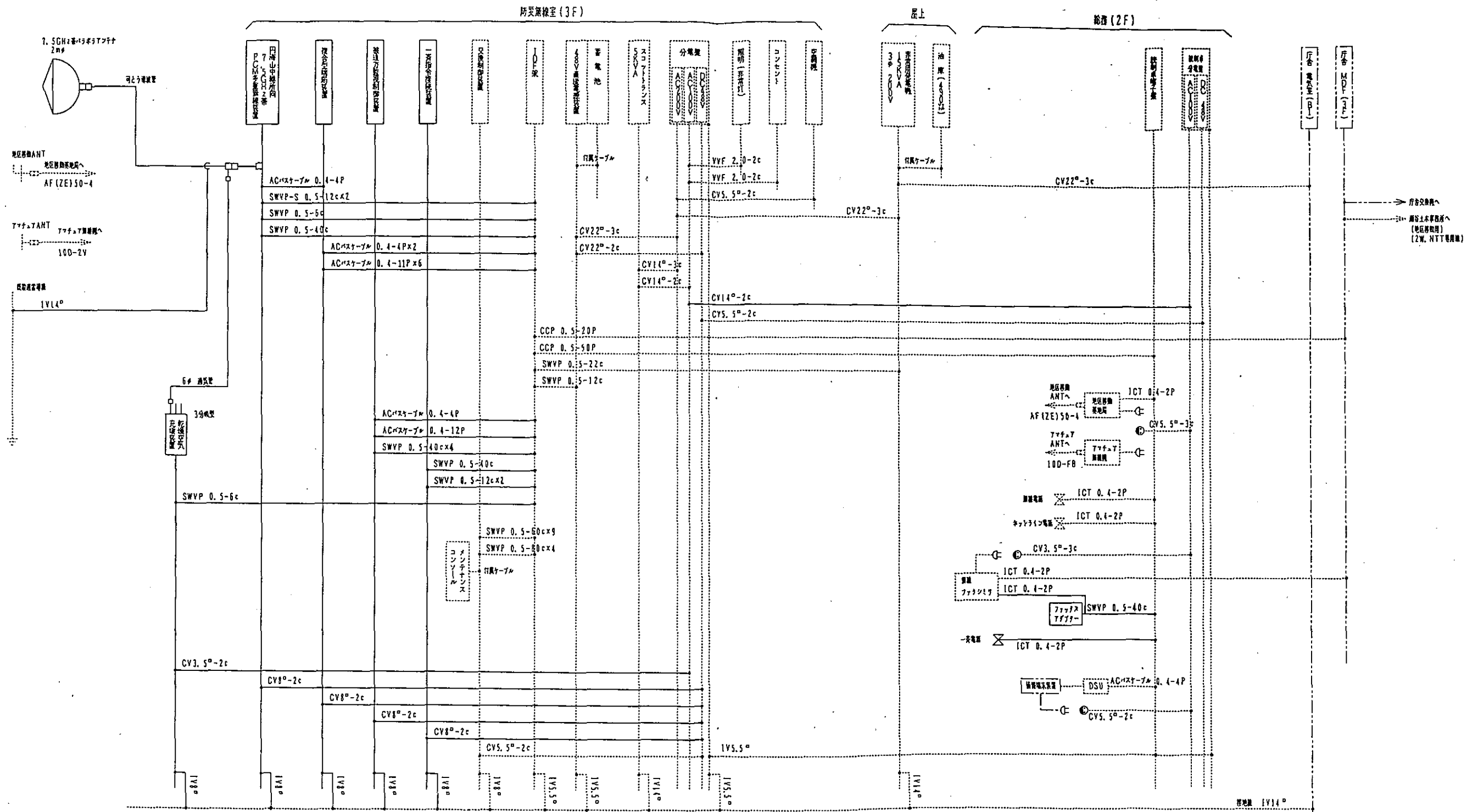
特記

- 貫通口は、別途又は7+7で処理すること。
- 貫通口-1. 2U処理を要する。

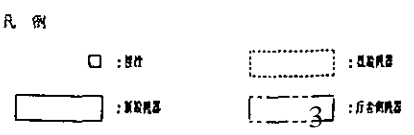
工事名	防災無線設備整備工事(多重無線設備工事の12)	年月日	平成12年1月
図面番号	124 案内図・配置図・3F・屋上平面図・立面図	縮尺	1/100, 300, 500
建築師	建築士 藤田 氏	建築士 藤田 氏	設計者
横浜市建築局			



工事種別	用途	建物種別	建物固有番号	施設番号	図面種別	図面固有番号	特記事項
H							



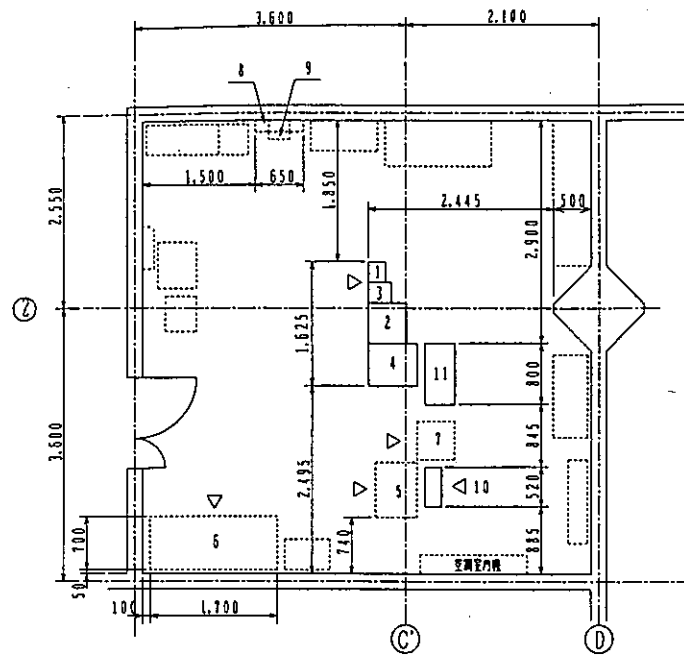
配線系統図



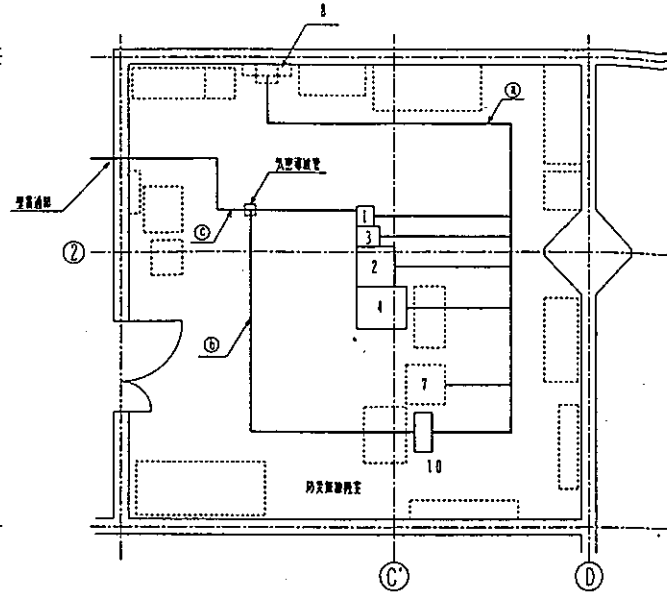
(瀬谷区役所)

工事名	防災無線設備整備工事(多重系通信設備工事との12)	年月日	平成12年1月
図面番号	126	配線系統図	縮尺
建築師	建築士	設計者	設計者
検査者	検査者	検査者	検査者
横浜市建築局			

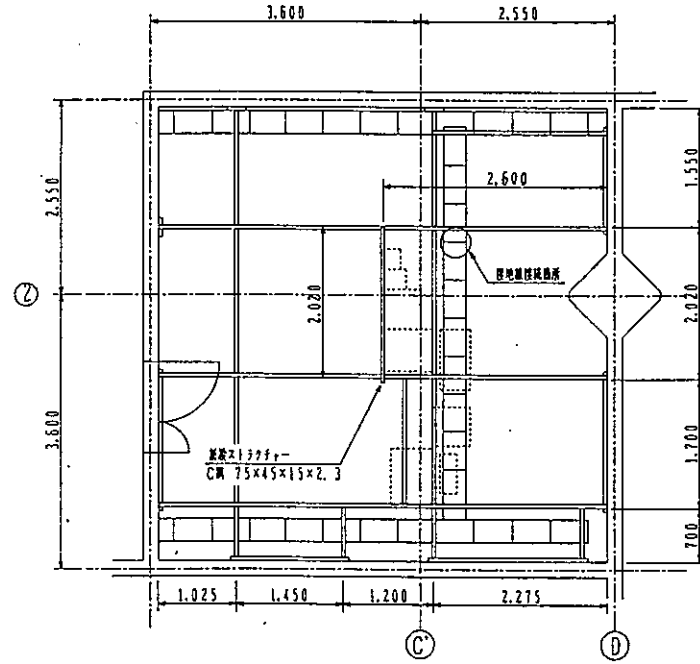
工事用 種別	用途 別号	建物固有 番号	施設 番号	図面 別号	図面 固有番号	特記 事項
H						



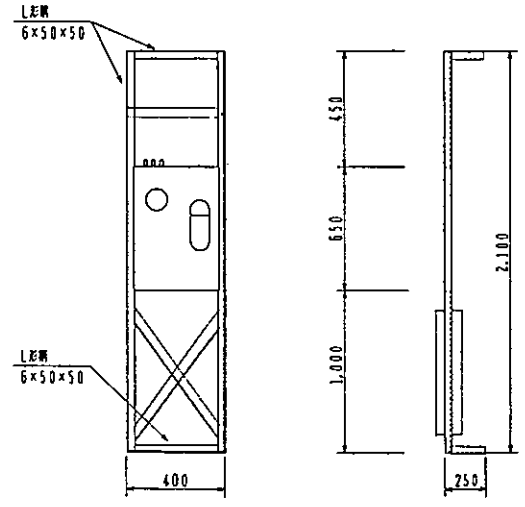
防災無線室(3F)  
機器配置図 S=1/50



ケーブル布設図 S=1/50



ストラクチャー配置図 S=1/50



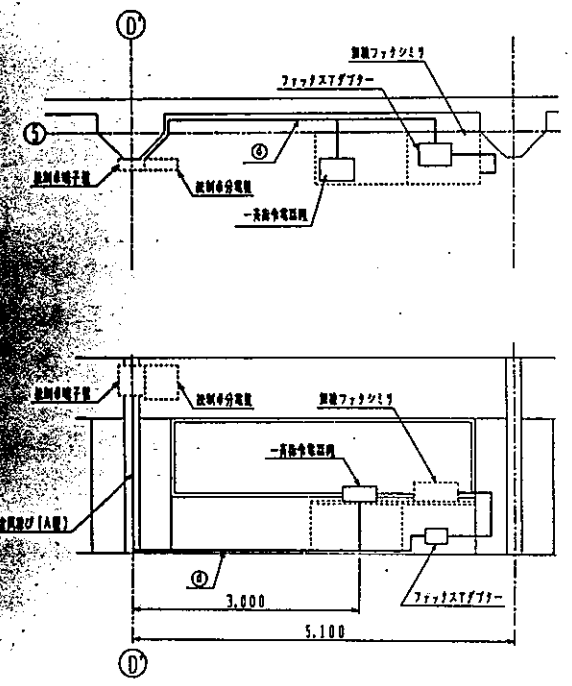
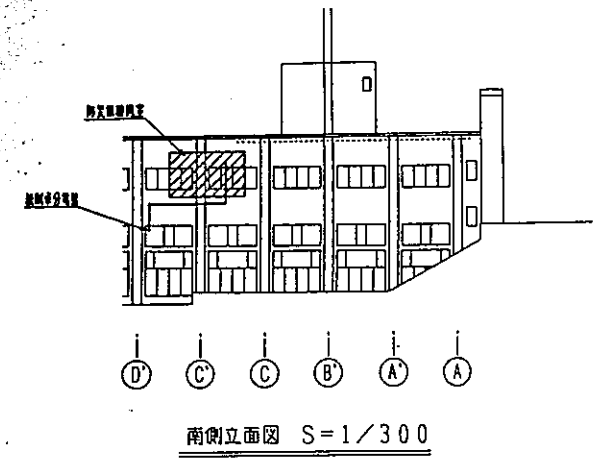
乾燥空気充填装置取付図 S=1/20

設置機器一覧表

No	機器名称	仕様	数量
1	7.5GHz帯PCM多重録音装置	円山中心機内: 3.2MHz/s	録音
2	複合受信機	192CH複重型	録音
3	検出力監視制御装置		録音
4	一斉指令制御装置		録音
5	交換制御装置		録音
6	通話電線装置		録音
7	I/O装置		録音
8	分電盤		録音
9	スコットソン(SKVA)		録音
10	乾燥空気充填装置	3分電空	録音
11	製品ロッカー		録音

ケーブル布設表

ケーブル種別	区間	数量	備考
CV8P-2c×4	1~8		ケーブル
	2~8		
	3~8		
	4~8		
CV3.5P-2c	10~8		ケーブル
	10~8		
IV8P×5	1~ 監視ラック上置地盤		ケーブル
	2~ 監視ラック上置地盤		
	3~ 監視ラック上置地盤		
	4~ 監視ラック上置地盤		
	10~ 監視ラック上置地盤		
ACマスターズル 0.4-4P	1~2		ケーブル
SWVP-S 0.5-12c×2			ケーブル
SWVP 0.5-5c	1~7		ケーブル
SWVP 0.5-40c			ケーブル
ACマスターズル 0.4-1P×2	2~7		ケーブル
ACマスターズル 0.4-11P×6			ケーブル
ACマスターズル 0.4-4P			ケーブル
ACマスターズル 0.4-12P	3~7		ケーブル
SWVP 0.5-40c×4			ケーブル
SWVP 0.5-12c×2	4~7		ケーブル
SWVP 0.5-5c	10~7		ケーブル
① 6φ 通気管	10 ~ 乾燥空気充填装置		通気管
② 4φ 通気管	1 ~ パラメータラック	支持金物	通気管
③ ICT 0.4-2P×2	監視ラック上置地盤 ~ 一斉指令電線	一斉指令電線	ケーブル
	ファックスター ~ 監視ラック上置地盤	監視ラック上置地盤	
④ SWVP 0.5-40c	監視ラック上置地盤 ~ ファックスター	ファックスター	ケーブル
	監視ラック上置地盤 ~ ファックスター	ファックスター	



総務課(2F)  
一斉指令電話取付図 S=1/50

(刈谷区役所)

工事名	防災無線室(3F)工事(多摩系通信設備工事の12)	年月日	平成12年1月
図面番号	127 機器配置図・ケーブル布設図・ストラクチャー配置図	縮尺	1/20, 1/50, 1/100, 1/200, 1/300
建築師	建築師 鎌倉 氏	設計者	鎌倉 氏
検査員	検査員 鎌倉 氏	監理者	鎌倉 氏
作成者	作成者 鎌倉 氏	承認者	鎌倉 氏

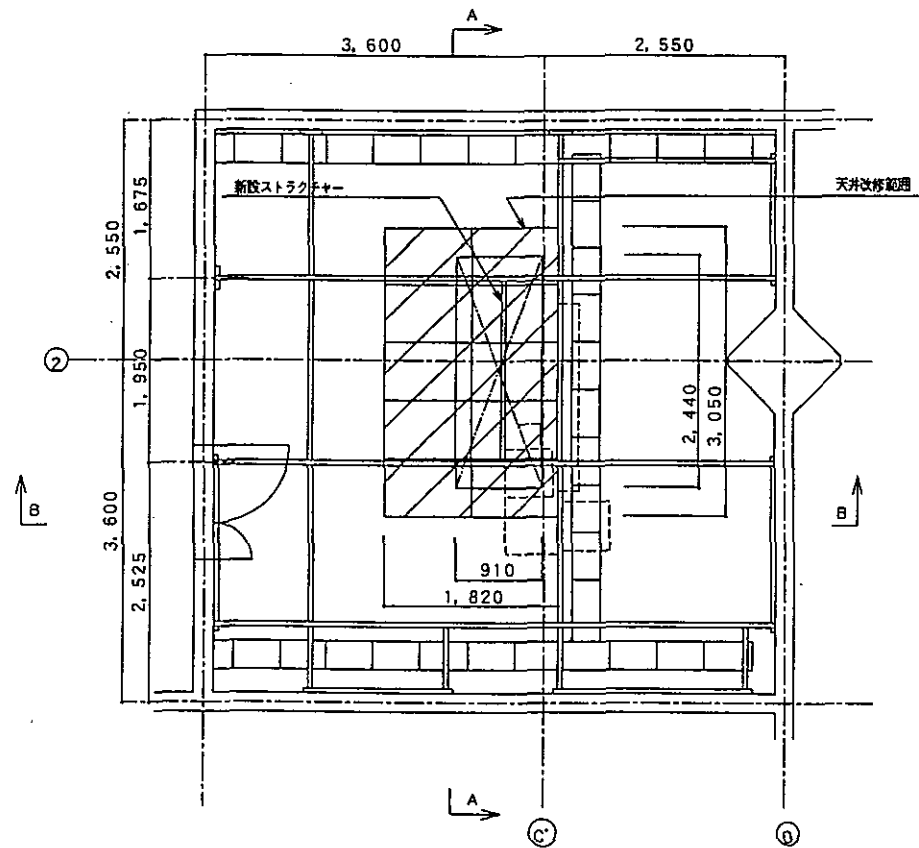
特記  
 1. ストラクチャーは鉄骨造。  
 2. 乾燥空気充填装置は、取付する。  
 3. 検出力監視装置は、取付する。  
 4. ファックスターは、バンド下図とする。

凡例  
 [実線] : 本工事  
 [点線] : 既存設備

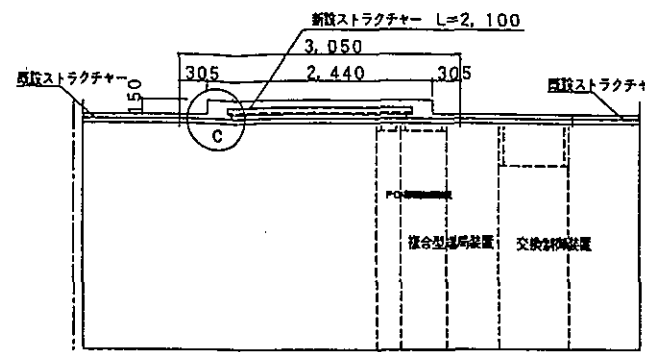


建築工事	
1	図示の範囲の天井(石膏ボード A9.5 VP目透張り)を撤去し、中央部を150mm上げて同材にて天井を貼る。
2	ストラクチャーを新設する。
3	天井点検口(アルミ枠 450角)7ヶ所を新設する。一位置は電気設備の指示による。

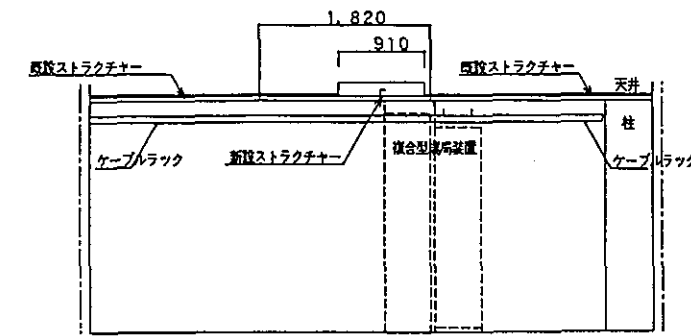
工事種別	用途番号	図面整理番号	建築物固有番号	施設番号	図面整理番号	図面整理番号	特記事項
H							



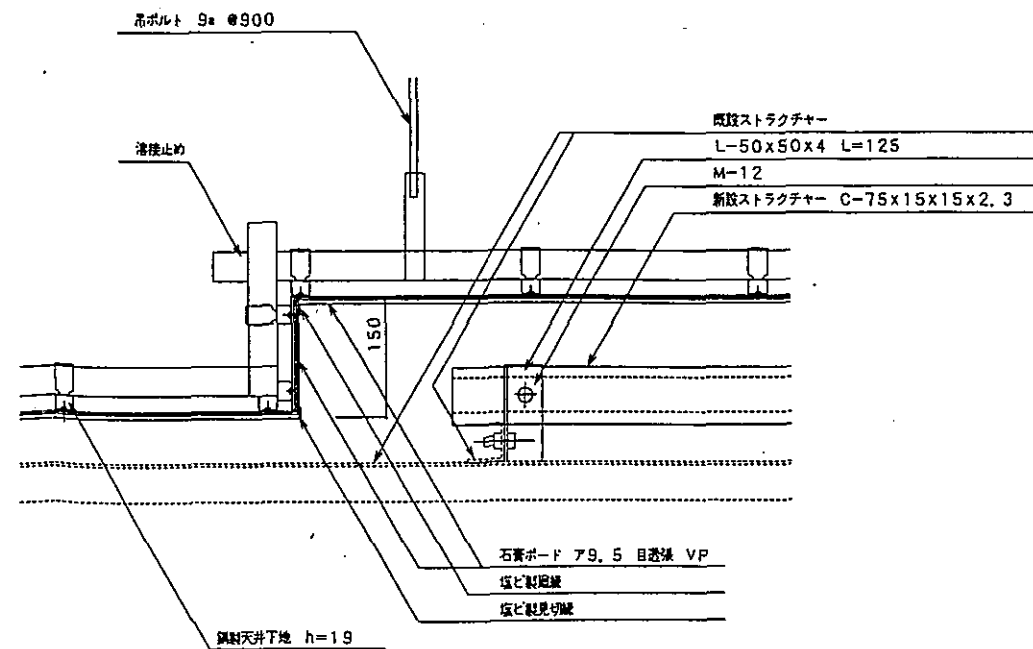
天井伏図 S=1/40



A 矢視図 S=1/40



B 矢視図 S=1/40



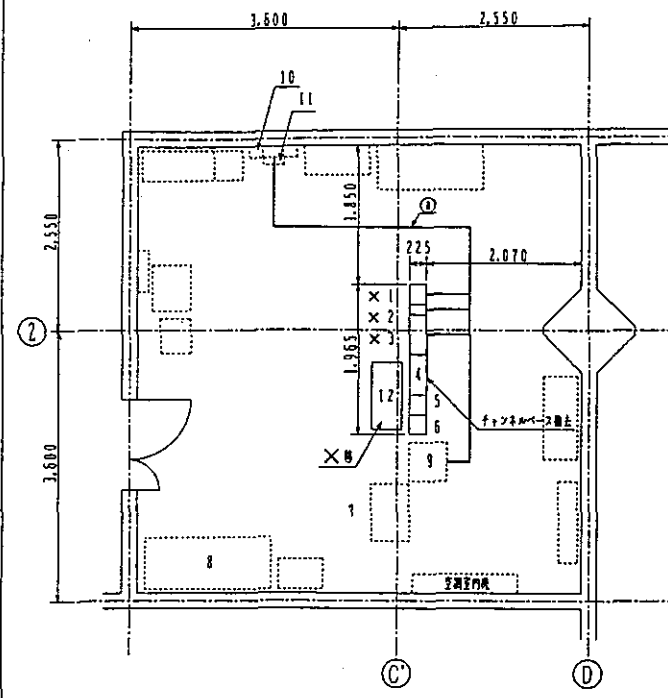
※ 鉄部(新設及び既存処理部分): OP仕上

C 詳細図 S=1/5

(湘谷区校所)

工事名	防災行政無線整備工事(多量赤外線受信機工事その12)	年月日	平成12年1月
図面番号	129 建築工事	縮尺	1/5 1/40
建築局長	建築部長	課長	係長
横浜市建築局			

工事種別	用途別種別	建物図有番号	施設番号	図面種別	図面番号	特殊記号
H						



防災無線室撤去図 S=1/50

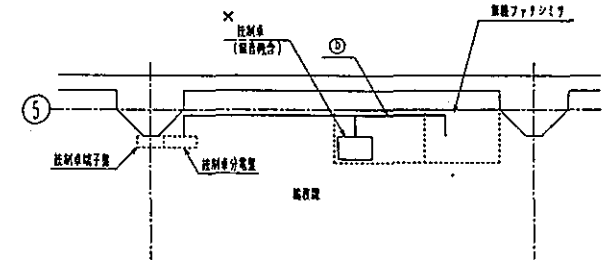
撤去機器一覧表

No	機器名称	仕様	備考
1	ZGH2帯PCM多重搬送機		撤去
2	搬送機用電源		撤去
3	搬送機用制御装置		撤去
4	子機		
5	子機		
6	子機		
7	交換制御装置		
8	搬送機用電源		
9	I D F 室		
10	分電室		
11	スポットライト(SKV)		
12	商品ロッカー		移設

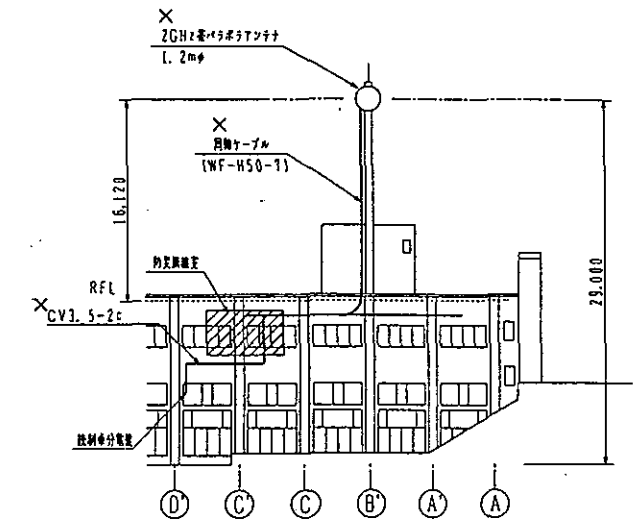
→ :A工

ケーブル撤去表

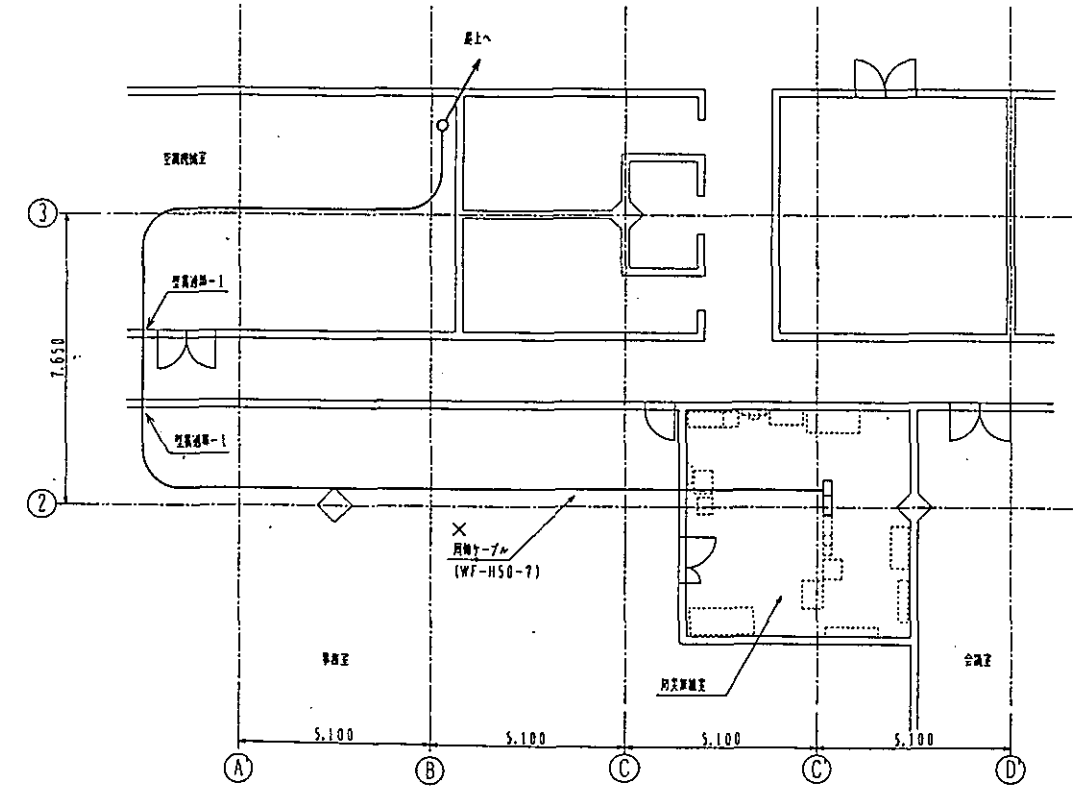
①	ケーブル種別	区間	備考
A	CV5, 5 <sup>o</sup> -2c×3	1 ~ 10	フック
		2 ~ 10	
		3 ~ 10	
	IV5, 5 <sup>o</sup> ×3	1 ~ フック上層地盤	
		2 ~ フック上層地盤	
		3 ~ フック上層地盤	
	PCM D, 5-2P	1 ~ 2	
		SWVP-S0, 5-12c	
	SWVP-Q, 5-6c	1 ~ 9	
	SWVP-Q, 5-22c		
SWVP-Q, 5-6c			
SWVP-Q, 5-33c	2 ~ 9		
SWVP-Q, 5-120c			
SWVP-S0, 5-40c			
SWVP-Q, 5-6c			
SWVP-Q, 5-12c	3 ~ 9		
SWVP-Q, 5-60c×2			
B	CV5, 5 <sup>o</sup> -2c	制御分電室 ~ 制御室	一般本拠/150)
	SWVP-Q, 5-40c	制御分電室 ~ 制御室	
	SWVP-Q, 5-12c	制御分電室 ~ 制御室	



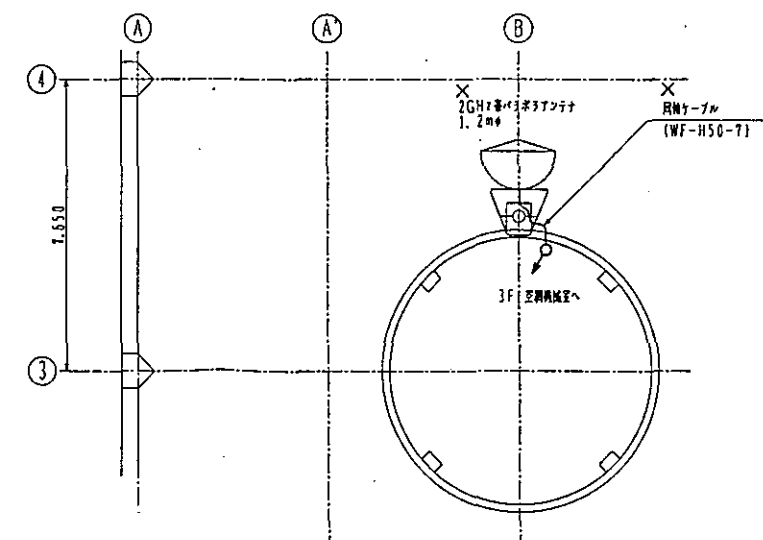
制御卓撤去図 S=1/50



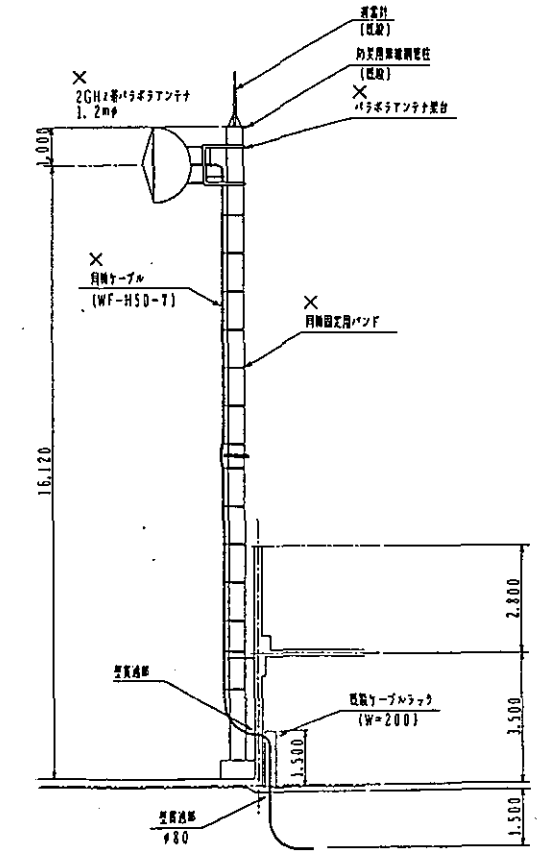
南立面図 S=1/300



撤去図 S=1/100



空中線撤去図 S=1/100



撤去図 S=1/100

[瀬谷区役所]

工事名	防災無線室撤去工事(多重系通信機工事の12)	年月日	平成12年1月
図面番号	130 撤去図	縮尺	1/10, 1/100, 2/10, 1/10
建築師氏名	建築師氏名	設計者	

横浜市建築局

凡例  
 X : 撤去機器  
 O : 撤去対象機器







