

業務統計

危機管理室

■ 広域避難場所

平成25年3月31日現在

区名	広域避難	広域避難場所	
	場所数	面積 (㎡)	収容定員 (人)
鶴見区	4	1,168,300	470,900
神奈川区	15	1,756,000	675,200
西区	4	598,700	191,300
中区	6	1,262,600	462,300
南区	5	847,900	289,000
港南区	5	2,139,500	1,096,100
保土ヶ谷区	7	2,974,000	1,828,600
旭区	6	2,787,400	1,916,500
磯子区	6	2,213,500	1,198,700
金沢区	13	1,601,800	974,500
港北区	7	2,443,200	710,100
緑区	7	1,569,500	772,800
青葉区	8	2,166,100	1,104,600
都筑区	7	873,500	401,400
戸塚区	7	2,901,900	1,617,400
栄区	6	1,200,600	816,100
泉区	5	1,152,500	808,500
瀬谷区	2	2,240,000	1,476,300
計	120	31,897,000	16,810,300

(危機管理室)

■ 防災備蓄庫の状況

平成25年3月31日現在

項目	箇所	項目	箇所
地域防災拠点	453	休日急患診療所	18
区役所	18	方面別備蓄庫	4
消防出張所	32	帰宅困難者用備蓄庫	4

(危機管理室)

■ 地域防災拠点の備蓄品（一拠点あたりの配備数量）

平成25年3月31日現在

区分	品目	数量	備考
食料・水	主食系	クラッカー 1,000食	
		缶入り保存パン 1,000食	高齢者及び乳幼児用
	おかゆ	460食	高齢者用
	スープ	220食	乳児1人あたり1セット（3日分）
	粉ミルク・ほ乳瓶	19セット	
	水缶詰	2,000缶	
生活用品	高齢者用紙おむつ	210枚	
	乳幼児用紙おむつ・紙パンツ	1,350枚	
	生理用品	425個	
	トイレットペーパー	192巻	
	移動式炊飯器/ガスかまどセット	1台	小学校…移動式炊飯器 中学校…ガスかまどセット
	毛布	240枚	
	アルミブランケット	240枚	
	くみ取り式仮設トイレ	2基	
	簡易トイレ便座	6基	
	トイレパック	5,000セット	避難者の5回分
	簡易式テント	2基	着替えや授乳スペースの確保のため
	LEDランタン	80台	停電時の照明用
	ラジオ	2台	災害時の情報収集用
	デジタル移動無線延長コード	1セット	情報受伝達を円滑にするため
トランシーバー	2台	地域防災拠点内での連絡調整用	
救護用品	リヤカー	2台	
	グラウンドシート	10枚	
	給水用水槽	1個	
	松葉杖	5組	
	保温用シート	50枚	
救助用品	発電機	6台	ガソリン式発電機5台 ガス式発電機1台 (計6台)
	投光機	5台	
	エンジンカッター	2台	皮手袋、防塵メガネがセット
	油圧ジャッキ	1台	またはガレージジャッキ5台
	掛け矢	2個	
	担架	10本	
	ポール（応急担架用）	10本	
	金属梯子	1本	
	ハンドマイク	2個	
	ヘルメット	10個	
	つるはし、大ハンマー、スコップ、ロープ、大バール、ワイヤーカッター、大なた、のこぎり、てこ棒	各5本	
他	ビブス（青/橙）	各10枚	運営委員会用（青）、ライセンスリーダー用（橙）
	多言語表示シート	1セット	

(危機管理室)

■ 地域防災拠点数及び防災倉庫設置場所

平成25年3月31日現在

設置場所	設置型	設置数	
小学校	校地利用型	242	343
	空き教室等利用型	101	
中学校	校地利用型	55	104
	空き教室等利用型	49	
跡施設	グランド利用型	1	6
	建物利用型	5	
合計	校地利用型	297	453
	空き教室等利用型	150	
	跡施設等	6	

(危機管理室)

■ 町の防災組織の状況

過去5年間

年度	申請団体数	申請世帯数
20	2,570	1,220,933
21	2,571	1,227,384
22	2,585	1,237,654
23	2,611	1,244,803
24	2,618	1,253,616

(危機管理室)

■ 地域防災拠点の状況

過去5年間

年度	地域防災拠点数
20	455
21	452
22	452
23	453
24	453

(危機管理室)

■ 生活資機材取扱リーダー及び救助資機材取扱リーダー取得状況

過去5年間

年度	講習回数	養成実績人数		合計
		生活	救助	
20	21	439	432	871
21	20	517	488	1,005
22	17	191	176	367
23	20	465	444	909
24	19	582	480	1,062

(危機管理室)

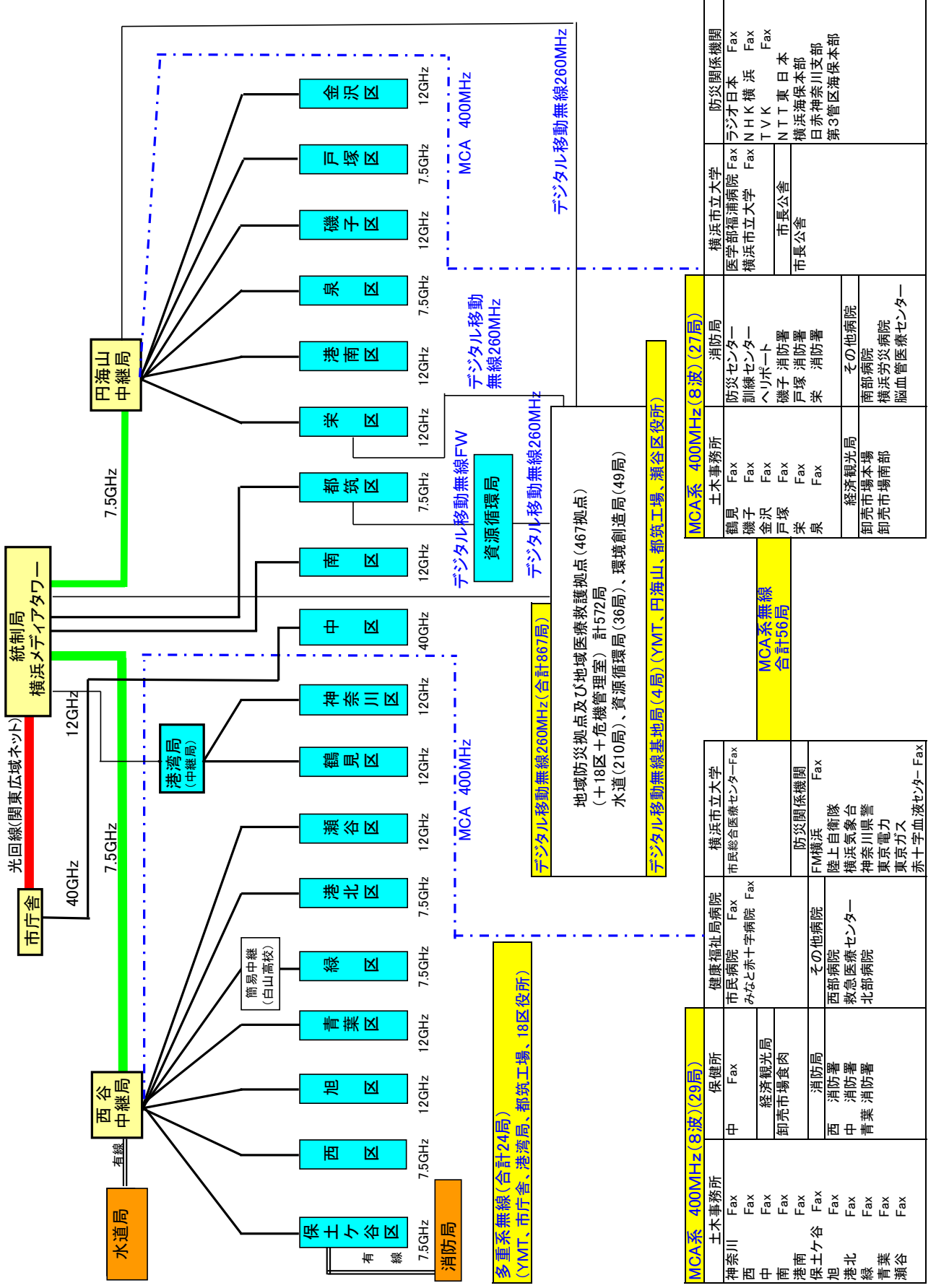
■ 資機材取扱指導員養成実績

過去5年間

年度	養成実績人数
20	9
21	17
22	9
23	11
24	10

(危機管理室)

横浜市防災行政無線固定系構成図



多重系無線(合計24局)
(YMT、市庁舎、港湾局、都筑工場、18区役所)

デジタル移動無線260MHz(合計867局)

地域防災拠点及び地域医療救護拠点(467拠点)
(+18区+危機管理室) 計572局
水道(210局)、資源循環局(36局)、環境創造局(49局)

デジタル移動無線基地局(4局)(YMT、円海山、都筑工場、瀬谷区役所)

MCA系 400MHz(8波)(29局)

神奈川 西 中 港南 保土ヶ谷 旭 港北 青葉 瀬谷	土木事務所 Fax Fax Fax Fax Fax Fax Fax Fax Fax	保健所 Fax 経済観光局 卸売市場食肉 消防局 消防署 消防署 青葉消防署	健康福祉局病院 市民病院 みなと赤十字病院 卸売市場食肉 消防局 消防署 消防署 消防署	横浜国立大学 市民総合医療センター-Fax 防災関係機関 FM横浜 陸上自衛隊 横浜気象台 神奈川県警 東京電力 東京ガス 赤十字血液センター-Fax	消防関係機関 ラジオ日本 NHK横浜 TVK NTT東日本 横浜海保本部 日赤神奈川支部 第3管区海保本部
--	--	---	---	--	--

MCA系無線 合計50局

鶴見 磯子 金沢 戸塚 栄 泉	土木事務所 Fax Fax Fax Fax Fax Fax	消防センター 消防センター ヘリポート 磯子消防署 戸塚消防署 栄消防署	消防センター 訓練センター ヘリポート 磯子消防署 戸塚消防署 栄消防署	経済観光局 卸売市場本場 卸売市場南場	消防関係機関 ラジオ日本 NHK横浜 TVK NTT東日本 横浜海保本部 日赤神奈川支部 第3管区海保本部
--------------------------------	---	---	---	---------------------------	--

MCA系 400MHz(8波)(27局)

磯子 磯子 金沢 戸塚 栄 泉	土木事務所 Fax Fax Fax Fax Fax Fax	消防センター 訓練センター ヘリポート 磯子消防署 戸塚消防署 栄消防署	消防センター 訓練センター ヘリポート 磯子消防署 戸塚消防署 栄消防署	経済観光局 卸売市場本場 卸売市場南場	消防関係機関 ラジオ日本 NHK横浜 TVK NTT東日本 横浜海保本部 日赤神奈川支部 第3管区海保本部
--------------------------------	---	---	---	---------------------------	--

総務課

■ 消防団員の任命・解任状況（平成24年4月1日から平成25年3月31日まで） 平成24年度

	任命	解任	増△減
人数	517	280	237

(消防団係)

■ 消防団の現勢 平成25年4月1日現在

区分 區別	条 例 定 数	実 数	充 率 (%)	分 団 数	班 数	消 防 自 動 車	可 搬 式 ポ ン プ	小型ポンプ 積載車			発 動 発 電 機	無 線 受 令 機		器 具 置 場	人 命 救 助 用 資 機 材	災 害 活 動 器 具
								普 通 車	軽 自 動 車	計		150 MHZ	400 MHZ			
合 計	8,305	7,154	86.1	分団	班	台	台	台	台	台	台	台	台	棟	組	組
				108	410	2(※1)	545(※2)	222(※3)	172	395	484	190	153	452	465(2)	465
鶴見	550	451	82.0	8	28	1	27	17	9	26	29	14	23	28	29	29
神奈川	430	398	92.6	9	27	—	25	9	7	16	21	4	5	22	21	21
西	230	230	100.0	3	10	—	14	0	9	9	15	0	3	15	15(1)	15
伊勢佐木	150	115	76.7	3	9	—	11	1	5	6	10	2	0	10	10	10
加賀町	135	101	74.8	4	8	—	9	1	3	4	5	2	0	5	5	5
山手	210	124	59.0	6	10	—	14	3	7	10	10	5	4	9	10	10
南	395	274	69.4	6	18	—	35	3	23	26	37	16	17	34	37	37
港南	285	240	84.2	5	15	—	21	1	17	18	22	10	9	20	22	22
保土ヶ谷	400	346	86.5	4	22	—	26	5	18	23	30	43	36	27	30	30
旭	655	548	83.7	5	23	—	33	6	16	22	24	0	0	23	24	24
磯子	370	248	67.0	7	26	—	26	4	22	26	24	0	3	24	24	24
金沢	580	517	89.1	8	33	—	47	22	11	33	31	0	0	32	31	31
港北	700	681	97.3	8	46	(1)	55	39	0	39	48	8	10	48	48	48
緑	370	336	90.8	4	18	—	29	18	0	18	19	0	5	19	19	19
青葉	485	449	92.6	3	24	—	38	20	5	25	27	0	4	27	27	27
都筑	440	408	92.7	5	18	1	26	17	0	17	21	0	0	21	21	21
戸塚	760	704	92.6	7	34	—	41	23	8	31	55	30	5	36	36	36
栄	370	293	79.2	4	11	—	17	5	6	11	13	20	29	11	13	13
泉	480	421	87.7	5	16	—	26	16	5	21	24	21	0	23	24	24
瀬谷	310	270	87.1	4	14	—	25(1)	12(1)	1	14	19	15	0	18	19(1)	19

※1 () は広報車を示す。

※2 () は総務省消防庁貸与品を示す。

(消防団係)

■ 消防団の活動

平成24年中

区分 団別	災害活動				その他の活動						合計
	火災		風水害等		警戒		訓練		その他		出場延人員
	出場件数	出場人員	出場件数	出場人員	出場件数	出場人員	出場件数	出場人員	出場件数	出場人員	
合計	735	4,324	402	1,624	8,663	32,604	9,175	42,400	22,771	76,785	157,737
鶴見	85	405	42	165	388	1,444	738	2,946	1,984	6,230	11,190
神奈川	51	276	13	30	365	1,484	649	2,624	1,332	4,394	8,808
西	46	292	11	50	282	943	715	2,636	1,845	4,923	8,844
伊勢佐木	16	47	10	26	153	476	142	485	436	964	1,998
加賀町	14	78	12	34	109	323	80	346	439	1,364	2,145
山手	36	155	13	44	201	479	226	754	629	1,790	3,222
南	40	273	26	129	291	1,503	445	2,313	1,391	4,485	8,703
港南	18	109	21	102	755	1,951	378	1,922	957	3,009	7,093
保土ヶ谷	14	88	28	106	441	1,835	325	1,989	1,022	3,901	7,919
旭	43	153	15	75	404	1,622	212	926	1,468	6,158	8,934
磯子	23	88	8	25	719	1,716	465	1,769	1,031	3,367	6,965
金沢	34	370	32	162	385	1,870	425	2,217	1,086	3,475	8,094
港北	93	522	31	96	665	2,823	1,225	5,904	2,174	8,153	17,498
緑	41	324	11	37	311	797	444	2,153	1,255	4,503	7,814
青葉	32	206	29	120	557	2,779	393	2,331	769	2,347	7,783
都筑	43	472	34	146	505	2,653	749	3,715	1,119	4,995	11,981
戸塚	48	196	39	154	1,103	4,186	788	3,545	1,430	4,642	12,723
栄	9	47	2	6	214	886	178	987	723	2,161	4,087
泉	29	102	23	109	403	1,403	265	1,158	814	2,494	5,266
瀬谷	20	121	2	8	412	1,431	333	1,680	867	3,430	6,670

(消防団係)

■ 消防局予算

平成24年度

区 分	平成24年度 (千円)	平成23年度 (千円)	増△減 (千円)
一般会計予算額	1,409,708,289	1,389,913,648	19,794,641
消防局予算額	41,696,845	39,604,714	2,092,131
一般会計に対する比率	3.0%	2.8%	0.2%
消防局予算内訳			
消 防 総 務 費	32,297,736	32,400,283	△ 102,547
人 件 費	30,592,581	30,846,989	△ 254,408
物 件 費	1,705,155	1,553,294	151,861
予 防 活 動 費	139,276	166,324	△ 27,048
警 防 活 動 費	1,161,585	1,004,330	157,255
航 空 活 動 費	179,706	162,536	17,170
消 防 研 修 費	157,166	163,123	△ 5,957
消 防 団 費	1,179,146	990,640	188,506
消 防 施 設 費	3,466,233	1,975,828	1,490,405
消 防 庁 舎 建 設 費	110,183	964,689	△ 854,506
消 防 車 両 購 入 費	1,231,734	957,139	274,595
防 火 水 槽 整 備 費	33,200	2,000	31,200
消 防 ・ 救 急 デ ジ タ ル 無 線 整 備 費	44,431	52,000	△ 7,569
自 家 用 給 油 取 扱 所 整 備 費	296,685	0	296,685
ヘリコプター1号機更新整備費	1,750,000	0	1,750,000
危 機 管 理 費	1,730,938	1,196,186	534,752
地 域 安 全 費	645,488	822,923	△ 177,435

(経理係)

■ 消防局予算と人口等との比較

平成24年度

区 分	予算額 (千円)	1世帯あたり (円)	人口1人あたり (円)
予 算 総 額	41,696,845	25,902	11,288

※平成25年4月1日現在の世帯数・人口数

(経理係)

■ 年度別一般会計と消防局予算との比較

(単位：円)

区分	当 初 予 算 額			決 算 額		
	一 般 会 計	消 防 局	比率%	一 般 会 計	消 防 局	比率%
30	7,833,824,000	527,728,000	6.74	9,393,926,431	562,244,131	5.99
31	8,679,362,000	553,440,000	6.38	9,134,779,040	567,510,215	6.21
32	9,896,693,000	604,358,000	6.11	10,992,210,568	675,569,782	6.15
33	11,716,656,000	675,446,000	5.76	12,806,721,848	720,681,532	5.63
34	12,901,827,000	714,394,000	5.54	14,133,816,455	761,329,162	5.39
35	14,611,280,000	780,598,000	5.34	16,239,397,894	895,846,205	5.52
36	16,881,810,000	870,685,000	5.16	20,372,706,493	1,062,173,709	5.21
37	23,224,529,000	1,047,992,000	4.51	26,142,436,969	1,235,183,240	4.72
38	34,778,837,000	1,224,050,000	3.52	33,045,804,598	1,414,606,057	4.28
39	39,825,873,000	1,426,168,000	3.58	42,753,587,908	1,630,611,775	3.81
40	43,083,332,000	1,591,200,000	3.69	45,194,368,025	1,837,717,513	4.07
41	45,704,470,000	1,777,876,000	3.89	49,727,987,022	2,033,914,549	4.09
42	39,303,352,000	1,957,584,000	4.98	55,230,925,317	2,391,147,185	4.33
43	57,393,260,000	2,316,223,000	4.04	64,219,034,162	2,655,937,586	4.14
44	71,577,815,000	2,684,542,000	3.75	80,551,511,775	3,444,038,934	4.28
45	90,727,428,000	3,234,311,000	3.56	103,059,921,631	4,068,136,317	3.95
46	121,606,469,000	4,151,747,000	3.41	123,618,112,000	4,251,370,000	3.44
47	146,954,964,000	5,787,797,000	3.94	160,226,894,044	5,371,685,076	3.35
48	186,651,329,000	7,026,118,000	3.76	191,173,173,000	7,540,706,100	3.94
49	222,640,767,000	7,460,177,000	3.35	253,399,347,362	9,979,875,182	3.94
50	279,143,472,000	10,562,699,000	3.78	282,718,239,118	11,505,451,775	4.07
51	312,885,371,000	11,477,985,000	3.67	321,735,756,649	12,392,202,881	3.85
52	370,355,002,000	12,845,383,000	3.47	365,310,087,079	13,428,765,724	3.68
53	434,557,329,000	14,045,667,000	3.23	434,000,913,038	14,033,179,223	3.23
54	483,780,076,000	14,937,840,000	3.09	478,885,535,879	17,622,503,513	3.68
55	526,546,484,000	16,591,612,000	3.15	542,898,398,629	17,559,841,520	3.23
56	592,838,810,000	18,091,404,000	3.05	588,182,328,457	18,749,804,551	3.19
57	644,817,166,000	20,101,588,000	3.12	635,289,921,545	20,031,632,848	3.15
58	682,115,306,000	18,596,825,000	2.73	685,066,359,898	18,779,172,815	2.74
59	710,317,200,000	19,532,922,000	2.75	692,668,363,310	20,014,205,144	2.89
60	750,770,267,000	21,894,125,000	2.92	749,432,171,858	22,317,714,474	2.98
61	809,952,106,000	21,931,175,000	2.71	813,009,589,861	22,327,250,910	2.75
62	856,710,860,000	22,181,727,000	2.59	873,593,818,089	22,340,912,154	2.56
63	925,613,112,000	23,102,586,000	2.50	924,049,463,179	23,437,632,986	2.54
元	990,478,131,000	23,464,165,000	2.37	993,622,176,169	24,330,993,672	2.45
2	1,067,197,362,000	24,630,396,000	2.31	1,079,691,741,972	25,527,200,961	2.36
3	1,165,508,543,000	27,748,566,000	2.38	1,168,026,096,399	28,481,578,794	2.44
4	1,266,626,384,000	29,637,536,000	2.34	1,310,833,276,715	30,294,527,271	2.31
5	1,379,173,765,000	32,011,432,000	2.32	1,411,443,504,335	32,387,666,347	2.29
6	1,391,824,940,000	34,764,623,000	2.50	1,390,863,362,526	34,831,587,488	2.50
7	1,413,264,928,000	34,830,083,000	2.46	1,439,959,702,403	36,308,299,571	2.52
8	1,451,006,073,000	37,180,746,000	2.56	1,467,425,064,556	37,568,563,864	2.56
9	1,385,021,637,000	38,120,708,000	2.75	1,397,057,540,909	37,986,189,197	2.72
10	1,397,110,616,000	37,154,961,000	2.66	1,411,916,358,498	37,136,249,417	2.63
11	1,384,401,602,000	37,033,816,000	2.68	1,459,760,856,203	37,006,562,006	2.54
12	1,341,228,815,000	37,865,438,000	2.82	1,370,821,643,642	37,631,928,484	2.75
13	1,339,824,536,000	39,603,267,000	2.96	1,376,975,872,140	39,294,651,271	2.85
14	1,316,132,861,000	40,206,331,000	3.05	1,324,304,362,886	39,476,831,708	2.98
15	1,301,420,780,000	39,420,174,000	3.03	1,327,861,047,707	38,475,428,429	2.90
16	1,294,677,015,000	37,952,527,000	2.93	1,303,830,197,006	37,926,856,685	2.91
17	1,284,250,792,000	40,142,217,000	3.13	1,283,992,970,957	39,902,403,383	3.11
18	1,300,246,487,000	39,318,645,000	3.02	1,299,823,913,944	39,558,340,712	3.04
19	1,331,029,162,000	39,879,589,000	3.00	1,320,873,264,713	38,931,567,753	2.95
20	1,359,913,565,000	38,996,503,000	2.87	1,345,164,896,217	38,340,569,487	2.85
21	1,371,350,289,000	39,095,714,000	2.85	1,504,089,520,815	37,940,988,858	2.52
22	1,360,350,882,000	38,682,823,000	2.84	1,368,972,596,754	37,765,667,424	2.76
23	1,389,913,648,000	39,604,714,000	2.85	1,379,699,254,110	40,750,192,687	2.95
24	1,409,708,289,000	41,696,845,000	2.96			

※平成16年度までは、消防費との比較

(経理係)

人 事 課

■ 消防職員の変せん

平成24年4月1日現在

年 度 別	定 数			実 在 員											のそ 職の 員他
	総 数	消 防 長	職以消 員外防 の長	総 数	小 計	消 防 監	正 監	吏 監	員 司 令 長	階 司 令	級 司 令 補	別 士 長	人 副 士 長	員 士	
43	1,596	1	1,595	1,602	1,530	1	2	7	20	56	120	324	170	830	72
44	1,672	1	1,671	1,672	1,615	1	1	7	28	50	120	335	161	912	57
45	1,756	1	1,755	1,803	1,747	1	-	5	11	45	123	353	147	1,062	56
46	1,936	1	1,935	1,967	1,900	1	2	7	35	70	181	396	486	722	67
47	2,053	1	2,052	2,077	2,010	1	1	10	39	70	189	407	466	827	67
48	2,160	1	2,159	2,077	2,010	1	1	10	39	70	189	407	466	827	67
49	2,224	1	2,223	2,267	2,199	1	7	23	39	84	215	459	411	960	68
50	2,227	1	2,226	2,302	2,237	1	6	24	47	89	321	546	321	882	65
51	2,347	1	2,346	2,389	2,327	1	7	21	59	89	359	591	276	924	62
52	2,426	1	2,425	2,458	2,406	1	7	22	73	82	419	622	256	924	52
53	2,486	1	2,485	2,458	2,406	1	7	22	73	82	419	622	256	924	52
54	2,554	1	2,553	2,546	2,508	1	7	18	69	102	500	705	217	889	38
55	2,613	1	2,612	2,598	2,561	1	2	20	64	109	515	709	196	945	37
56	2,675	1	2,674	2,687	2,652	1	3	22	59	121	523	762	173	988	35
57	2,735	1	2,734	2,675	2,638	1	5	21	46	142	524	789	131	979	37
58	2,806	1	2,805	2,823	2,789	1	6	20	44	146	556	835	94	1,087	34
59	2,854	1	2,853	2,908	2,879	1	4	21	46	148	577	872	77	1,133	29
60	2,872	1	2,871	2,955	2,928	1	3	10	50	150	582	898	63	1,171	27
61	2,887	1	2,886	2,971	2,946	1	3	20	51	140	594	915	52	1,170	25
62	2,887	1	2,886	2,949	2,924	1	4	18	52	151	601	944	33	1,120	25
63	2,887	1	2,886	2,957	2,932	1	4	19	40	166	621	971	22	1,088	25
H元	2,911	1	2,910	2,958	2,931	1	3	20	39	169	628	988	7	1,076	27
2	2,937	1	2,936	2,950	2,923	1	4	20	36	172	629	992	3	1,066	27
3	2,962	1	2,961	2,970	2,943	1	5	19	33	178	629	1,001	1	1,076	27
4	3,069	1	3,068	3,052	3,027	1	15	10	74	137	638	1,021	2	1,129	25
5	3,106	1	3,105	3,151	3,129	1	10	13	83	135	655	1,054	1	1,177	22
6	3,166	1	3,165	3,177	3,160	1	14	12	89	141	659	1,103	-	1,141	17
7	3,178	1	3,177	3,165	3,152	1	14	14	94	142	664	1,157	-	1,066	13
8	3,230	1	3,229	3,181	3,168	1	16	15	100	139	672	1,212	-	1,013	13
9	3,255	1	3,254	3,227	3,214	1	15	17	102	136	689	1,271	-	983	13
10	3,279	1	3,278	3,250	3,239	1	15	18	101	138	697	1,320	-	949	11
11	3,304	1	3,303	3,270	3,255	1	14	18	102	141	703	1,364	-	912	15
12	3,313	1	3,312	3,286	3,271	1	14	18	103	138	710	1,395	-	892	15
13	3,324	1	3,323	3,303	3,288	1	13	19	91	151	707	1,416	-	890	15
14	3,333	1	3,332	3,345	3,330	1	13	19	90	149	692	1,399	-	967	15
15	3,346	1	3,345	3,367	3,354	1	14	21	65	172	684	1,422	-	975	13
16	3,356	1	3,355	3,378	3,366	1	16	21	62	179	683	1,429	-	975	12
17	3,365	1	3,364	3,368	3,357	1	16	22	51	184	689	1,422	-	972	11
18	3,365	1	3,364	3,383	3,373	1	15	24	50	186	705	1,436	-	956	10
19	3,365	1	3,364	3,386	3,376	1	18	26	43	182	709	1,440	-	957	10
20	3,365	1	3,364	3,401	3,390	1	20	24	42	188	749	1,455	-	911	11
21	3,362	1	3,361	3,387	3,376	1	20	23	43	202	765	1,469	-	853	11
22	3,362	1	3,361	3,378	3,367	1	20	17	49	206	781	1,491	-	802	11
23	3,360	1	3,359	3,439	3,430	1	20	17	49	209	813	1,498	-	823	9
24	3,360	1	3,359	3,437	3,430	1	23	20	46	210	770	1,500	-	860	7

※再任用短時間勤務職員は含まない。

(人事係)

■ 消防局の職員配置状況

平成24年4月1日現在

局 署 別	総 数	小 計	消 防 吏 員								一 般 職 員		
			消 防 司 監	消 防 正 監	消 防 監	消 防 司 令 長	消 防 司 令	消 防 司 令 補	消 防 士 長	消 防 士	小 計	事 務 職 員	技 術 職 員
総数	972 2,545	885 2,545	1	23	19 1	37 9	140 71	236 533	201 1,299	228 632	87	78	9
消防局	251 121	171 121	1	3	5 1	10 2	29 4	85 40	36 72	2 2	80	71	9
消防訓練 センター	200	200		1	1	1	10	15	5	167			
横浜ヘリポート	3 26	3 26		1	2			6 14	6				
横浜市民 防災センター	15 14	15 14			1		1	3 2	6 12	4			
鶴見	37 241	37 241		1		2	10 4	8 41	8 132	8 64			
神奈川	32 132	31 132		1	1	1	6 1	11 3	10 70	1 32	1	1	
西	22 97	22 97		1	1	1	3 4	7 20	4 51	5 22			
中	30 149	30 149		1	1	1	6 1	8 3	13 29				
南	25 119	24 119		1	1	1	4 4	5 25	10 64	2 26	1	1	
港南	28 118	27 118		1		2	5 3	8 25	8 58	3 32	1	1	
保土ヶ谷	26 129	26 129		1		2	5 4	9 25	7 66	2 34			
旭	27 160	27 160		1	1	1	7 4	7 31	5 87	5 38			
磯子	22 85	22 85		1	1	1	3 1	5 20	8 36	3 26			
金沢	29 161	29 161		1		2	7 1	8 28	7 79	4 51			
港北	38 168	37 168		1		2	8 4	10 34	12 88	4 42	1	1	
緑	24 125	24 125		1	1	1	5 1	6 3	9 25	1 31			
青葉	35 144	34 144		1	1	1	7 4	7 27	10 63	7 50	1	1	
都筑	29 111	29 111		1		2	5 1	8 3	9 22	4 39			
戸塚	26 151	25 151		1	1	1	7 1	6 3	7 33	2 34	1	1	
栄	23 85	23 85		1		2	3 4	7 20	9 41	1 20			
泉	28 110	27 110		1	1	1	5 4	7 25	10 48	2 33	1	1	
瀬谷	22 99	22 99		1		2	4 3	6 21	8 48	1 27			

※上段は毎日勤務者、下段は隔日勤務者

(人事係)

※再任用短時間勤務職員は含まない。

■ 消防職員勤続年数構成表

平成24年4月1日現在

勤続年数 (人員)	総計	小計	消 防 吏 員										その他の職員
			司 監	正 監	監	司令長 (課長)	司令 (補佐)	司 令	司 令 (専任職)	司令補	士 長	士	
	3,437	3,430	1	23	20	46	52	141	17	770	1,500	860	7
0	164	164										164	
1	159	158										158	1
2	124	124									9	115	
3	130	130								2	21	107	
4	133	133						1		7	40	85	
5	95	95								8	48	39	
6	68	68								8	35	25	
7	64	64						1		5	48	10	
8	57	57								9	39	9	
9	66	66						2		15	45	4	
10	74	74						3		16	50	5	
11	65	65						4		9	50	2	
12	52	52						3		11	36	2	
13	40	40					1	2		17	17	3	
14	56	56						4		19	29	4	
15	58	58					1	3		26	24	4	
16	29	29						2		12	13	2	
17	16	16						1		7	8		
18	45	45				1	1	1		14	25	3	
19	131	130					1	5		37	82	5	1
20	120	119						7		26	73	13	1
21	65	64					1	1		18	40	4	1
22	48	47							1	14	32		1
23	59	59				1	2	3		14	37	2	
24	69	69				5		6	2	17	35	4	
25	60	60						5		20	35		
26	69	68		1			3	7	1	22	33	1	1
27	107	107		1	1	4	2	6		45	40	8	
28	146	146		1	4	4	5	10	1	47	66	8	
29	218	218			1	4	10	16	2	73	93	19	
30	105	105		1	2	4	4	10	3	30	44	7	
31	133	133		4	1	5	3	6		40	60	14	
32	122	122		5	1	7	6	9	2	47	43	2	
33	91	90		3	2	2	4	5	1	33	35	5	1
34	32	32	1	2	2	2	2	4		8	11		
35	108	108		2	1		1	5	2	33	63	1	
36	58	58		2	1	2	1	6	1	15	26	4	
37	34	34			1			1		9	18	5	
38	49	49		1	1			1		12	31	3	
39	51	51			1	1	3		1	11	28	6	
40	39	39			1	2	1	1		10	19	5	
41	28	28				2				4	19	3	
42	0	0											
平均年数	19.02	19.02	34.00	32.05	32.08	30.07	29.05	25.07	30.04	24.10	21.09	6.04	20.04

※再任用短時間勤務職員は含まない。

(人事係)

■ 消防職員年齢構成表

平成24年4月1日現在

年齢	総計	小計	消 防 吏 員										その他の職員
			司 監	正 監	監	司令長 (課長)	司令 (補佐)	司 令	司 令 (専任職)	司令補	士 長	士	
(人員)	3,437	3,430	1	23	20	46	52	141	17	770	1,500	860	7
18	15	15										15	
19	38	38										38	
20	69	69										69	
21	40	40										40	
22	77	77										77	
23	91	90									4	86	1
24	96	96									8	88	
25	85	85									15	70	
26	89	89								1	31	57	
27	78	78								4	26	48	
28	91	91								4	46	41	
29	84	84						1		4	48	31	
30	101	101								8	65	28	
31	95	95								15	63	17	
32	75	75						2		16	44	13	
33	54	54								17	31	6	
34	82	82						5		25	48	4	
35	45	45						1		16	26	2	
36	56	56						4		16	31	5	
37	89	89					1	3		31	51	3	
38	94	94						3		28	54	9	
39	86	85						7		24	45	9	1
40	65	64				1	1	2		20	39	1	1
41	70	69					1	2		20	43	3	1
42	55	54						3	2	12	36	1	1
43	63	63					1	1		18	41	2	
44	60	60						3	1	16	39	1	
45	77	77						3	1	28	37	8	
46	103	103				1	2	9		32	51	8	
47	138	138				2	3	11	1	52	53	16	
48	122	122				5	6	14	3	34	54	6	
49	141	140				3	2	10		49	62	14	1
50	95	95		1	1	4	8	9	1	30	37	4	
51	79	79		2	3	3	6	10	1	21	33		
52	116	115		2	2	2	2	8	1	46	48	4	1
53	99	99			1	5	4	11	1	25	51	1	
54	87	87		6	2	3	3	4		31	35	3	
55	76	76		1	4	3	1	3		25	33	6	
56	69	69		2		1	2	3	1	20	40		
57	88	88	1	3	3	3	3	3	1	24	42	5	
58	116	116		4	2	5	5	5	2	36	45	12	
59	88	88		2	2	5	1	1	1	22	45	9	
60	0	0											
平均年齢	40.08	40.08	57.09	55.07	55.02	53.04	51.05	47.08	50.11	46.04	42.09	28.05	41.04

※再任用短時間勤務職員は含まない。

(人事係)

■ 消防職員採用状況

平成24年度

区分 年度	総 数	消 防 吏 員		
		大 卒	高 卒	整備士
平成24年度	164	113(6)	50(3)	1

※（ ）については、女性で内数

(人事係)

■ 消防職員退職状況

平成24年度

区分 年度	総 数	消 防 吏 員								一般行政職員		
		司 監	正 監	監	司 令 長	司 令	司 令 補	士 長	士	事 務 職 員	技 術 職 員	技 能 職 員
平成24年度	122	0	2	2	5	5(1)	27(2)	51(1)	27(1)	3(1)	-	-

※（ ）については、死亡退職で内数、割愛退職者を含む。

(人事係)

■ 職員等の表彰状況（内部）

平成24年度

区分 年度	総 数	定年等 退職	永年勤続表彰			定例表彰 (市民)		定例表彰 (職員)	
			10年	20年	30年	団 体	個 人	団 体	個 人
						47	6	6	16
平成24年度	480	100	75	120	110	53		22	

(人事係)

■ 職員等の表彰状況（外部）

平成24年度

区分 年度	総 数	県消防長会 会長表彰	安全功労表彰	長官表彰	全国消防協会 優良消防職員 表彰	永年勤続表彰
平成24年度	567	9	-	21	12	534

※「永年勤続表彰」・・・「県知事永年勤続表彰」、「全国消防長会永年勤続表彰」

(人事係)

「全国消防協会優良消防職員表彰」・・・「全国優良消防職員表彰」、「関東地区支部優良消防職員表彰」

■ 公務災害・通勤災害発生状況

平成24年度

	平成24年度の内訳																										
	平成24年度	平成23年度	増△減	態様別					休業期間別					発生月別													
				災害活動中	救急活動中	訓練中	作業中	交通事故	その他	1週間未満又は無し	1週間から1か月未満	1か月から3か月未満	3か月から6か月未満	6か月から1年未満	1年以上	4月	5月	6月	7月	8月	9月	10月	11月	12月	1月	2月	3月
総数	32	42	△10	5	9	14		1	3	28	1	3				8	1	2	4	4	4	2	4	1	1	1	
消防局内各課 (危機管理室含む)	1	15	△14			1				1												1					
消防訓練センター	4	1	3			4				4						2			1	1							
横浜ヘリポート																											
横浜市民防災センター																											
鶴見	2	5	△3		1				1	1	1							1				1					
神奈川		1	△1																								
西	1				1					1									1								
中		6	△6																								
南	1	1		1							1					1											
港南	2		2						2	1	1								1	1							
保土ヶ谷	5	1	4	1	1	2			1	4	1						1	1			1	1	1	1			
旭	5		5	1		4				5						2					2	1					
磯子	1	1							1	1						1											
金沢	1	2	△1			1				1						1											
港北	6		6	2	3			1		5	1					1			2	1	1					1	
緑		1	△1																								
青葉	1		1		1					1													1				
都筑		2	△2																								
戸塚	2				1			1		2									1					1			
栄	1				1					1													1				
泉		1	△1																								
瀬谷	1	3	△2			1				1										1							

※上段は公務災害・下段は通勤災害の件数とする。

(厚生係)

※件数は地方公務員災害補償基金横浜支部認定件数とする。(各年度4月1日現在)

施設課

■ 消防車両等の運行状況

平成24年度

車種別		区分	車両台数 (台)	走行距離 (km)
合計			506	3,708,808
消防車	小計		227	848,846
	ポンプ車	普通車	26	61,134
		特殊災害対策車	5	1,092
		水難救助車	1	8,222
		小型水槽車 (1,200ℓ水)	12	49,847
		水槽付小型車 (900ℓ水槽)	20	88,612
		水槽車	56	259,554
		高発泡車	1	320
	はしご車	はしご車	21	36,716
	ミニ	ミニ車	34	161,185
	三点セット	大型化学車	2	1,552
		大型高所放水車	2	1,769
		泡原液搬送車	3	966
	化学	化学車	18	58,270
特殊車	小計		30	79,528
	特別救助工作車	1	12,292	
	照明電源車	3	2,226	
	排除工作車	1	339	
	けん引工作車	1	7,230	
	監察車	1	2,486	
	鑑識車	1	4,227	
	特殊災害対策車 (マイクロバス)	3	4,119	
	大型除染システム搭載車	1	1,030	
	特殊災害対応車	1	4,502	
	排煙サルベージ車	2	781	
	ポンベ搬送車	2	505	
	震災作業車	1	162	
	機動救助工作車	1	14,018	
	機動支援車	1	1,118	
	特別高度工作車	1	11,298	
	高発泡車 (ポンプ無し)	1	3,538	
	ホース延長車	1	5,329	
	燃料補給車	3	956	
	燃料輸送車	1	252	
大規模震災用高度救助車	2	2,951		
無線中継車	1	169		
救急	救急車	86	2,070,044	
その他の車両	小計		163	710,390
	救命活動車	17	96,849	
	広報連絡車	50	185,234	
	司令車	30	180,127	
	指揮車	11	21,435	
	輸送車	19	95,924	
	査察車	3	7,091	
	乗用車	18	72,810	
	作業車	1	6,478	
	保安業車	3	20,734	
	防災検査車	1	4,978	
	防炎指導車	4	7,971	
	訓練車	1	170	
	資機材搬送車	2	5,114	
	災害救援車	1	5,263	
へり電源車	1	212		
被けん引	1	0		

艇別	区分	艇数	使用回数	使用時間
船舶	消防艇	2	863	648
	救助艇	1	225	220

(車両係)

■ 消防車両等の保有状況

車種別	合計	消防車															特殊												
		小計	普通車	特殊災害対策車	水難救助車	（小）1200型水槽車	（小）900型水槽車	水槽付水型車	水車	高発泡車	救助工作車	はしご車	ミニ車	大型化学車	大型高所放水車	泡原液搬送車	化学車	小計	特別救助工作車	照明電源車	排除工作車	けん引工作車	監察車	鑑識車	（特殊災害対策）マイクロボース車	大型除染システム搭載車	特殊災害対応車	排煙サルベージ車	ポンプ搬送車
平成24年度	609 (74)	227 (51)	26 (15)	5 (5)	1	12 (5)	20	56 (12)	1 (1)	26 (8)	21	34	2	2	3	18 (5)	30	1	3	1	1	1	1	3	1	1	2	2	
配 置 状 況	消防局	35 (2)															10	1			1	1	1						
	消防訓練センター	8 (2)				1 (1)			1 (1)								1												
	横浜ヘリポート	6	1													1													
	横浜市民防災センター	9	1				1										3									1			
	鶴見	51 (6)	19 (4)	3 (1)	1 (1)	1	1	3 (1)		2 (1)	1	2	1	1	1	1	2	3		1				1					
	神奈川	30 (4)	12 (3)	1				2 (1)		2 (1)	1	2					2 (1)												
	西	23 (3)	10 (2)	2 (1)			1	1 (1)		1	1	2				1	1												
	中	34 (6)	15 (4)	3 (2)	1 (1)	1	1	1 (1)		1	1	2	1	1			2												
	南	27 (4)	11 (3)	2 (1)				3 (1)		2 (1)	1	2					1	1											1
	港南	31 (3)	10 (2)	1 (1)			2 (1)	1	3		1	1	1					2		1									
	保土ヶ谷	29 (3)	12 (2)	2 (1)					3		1	1	3				2 (1)	1										1	
	旭	38 (6)	17 (5)	1 (1)	1 (1)	1	2	5 (1)		3 (2)	2	2	2					2		1				1					
	磯子	24 (3)	10 (2)	1			1 (1)	1	2 (1)		1	1	2			1													
	金沢	37 (5)	16 (4)	2 (1)	1 (1)		1	5 (1)		2 (1)	1	3					1	2						1					
	港北	37 (4)	14 (2)	1 (1)		1	2	3		1	2	2					2 (1)	1										1	
	緑	29 (3)	11 (2)	1 (1)			1	1	3		1	1	2				1 (1)	2			1								1
	青葉	33 (4)	13 (3)	1 (1)				2	5 (1)		1	1	1				2 (1)	1											
	都筑	26 (3)	10 (2)					2	4 (1)		2 (1)	1	1																
	戸塚	33 (4)	14 (3)	2 (1)	1 (1)		1	4 (1)		1	2	2					1	1							1				
	栄	20 (3)	8 (2)	1				3 (1)		2 (1)	1	1																	
泉	26 (3)	11 (2)	1 (1)			1	2 (1)		3 (1)	1	1	2																	
瀬谷	23 (3)	10 (2)	1 (1)			1 (1)	1	3		1	1	2																	
経 過 年 数	平均年数	9.2	8.0	8.4	17.0	14.0	9.7	1.3	7.8	20.0	7.0	10.9	6.2	8.0	7.0	9.7	9.8	5.7	11.0	6.3	12.0	2.0	17.0	19.0	1.0	3.0	3.0	11.0	10.5
	1年未満	42	19				1	6		6	2	1		1	1	1	8												
	1年	36	13					6	2			1	1	1		2	6		2					3					
	2年	29	15					7		2	1	3				2	2					1							
	3年	21	8	1				6		1							3							1	1				
	4年	53	19	3				7	2		7						0												
	5年	48	14				2	1	5	2	4						0												
	6年	29	11					7			1	3					0												
	7年	35	12	2				5				4				1	0												
	8年	27	10	2			1	2			1	4					1										1		
	9年	27	14	3			1	3		3	1	2					1	1										1	
	10年	23	13	1			3	5			1						3	0											
	11年	22	13	2			1	2		5	1	1					1	1	1										
	12年	30	17	6				3		3	1	3					1	2			1							1	
	13年	8	2					1		1							0												
	14年	26	16	4		1		1		2	2	1		1	1	3	1											1	
	15年	52	12	2			1	5		2	2		1		1		1												
	16年	38	2				1				1						0												
	17年	44	9		5		1	2			1						3		1			1							
	18年	7	1								1						0												
19年	6	3								2						1	1						1						
20年以上	6	4							1		1					2	0												

※（ ）内数字については、ポンプ車及び救急車は非常用車両、その他車両等はリース車両の内数を示す。

※原動機付自転車は合計数に含まず。

車										救急	ヘリコプター	消防艇	機動二輪車	小計	その他車両等																原動機付自転車	
震災作業車	機動救助工作車	機動支援工作車	特別高度工作車	高発泡車(ポンプ無し)	燃料補給車	燃料輸送車	大規模震災用高度救助車	無線中継車	ホース延長車						救急車	救命活動車	広報車	連絡車	司令車	指揮車	輸送車	査察車	乗用車	作業車	保安検査車	防災指導車	訓練車	資機材搬送車	災害救助車	ヘリコプター電源車		被けん引車
1	1	1	1	1	3	1	2	1	1	86 (23)	2	2	98	164 (75)	17 (17)	50 (32)	30 (18)	11	19	3	18 (6)	1 (1)	3 (1)	1	4	1	2	1	1	1	1	102
1	1		1			1	1	1		2 (2)			23 (4)	4 (2)	7 (1)			1	1	4	1 (1)	2	1		1	1						
				1								2	5 (2)	1 (1)	3 (1)									1							1	
											2		3		1	1											1				1	
		1		1								1	4 (1)	1						2		1 (1)									1	
								1		8 (2)	2	10	9 (5)	1 (1)	3 (2)	1 (1)		1			1 (1)						1	1			10	
										5 (1)		5	8 (5)	2 (2)	2 (1)	1 (1)	1	1			1 (1)										6	
										4 (1)		3	6 (2)	3 (2)	1		1				1										3	
										7 (2)		5	7 (5)	3 (3)	1 (1)		1				1 (1)			1							7	
										5 (1)		4	6 (3)	2 (2)	1 (1)	1	1				1										4	
				1						5 (1)		5	9 (6)	2 (2)	3 (2)	1 (1)				1		1 (1)			1						5	
										5 (1)		5	6 (3)	2 (1)	1 (1)	1	1				1 (1)										5	
										5 (1)		7	7 (5)	1 (1)	2 (2)	1 (1)	1	1			1 (1)										7	
										3 (1)		4	7 (4)	1 (1)	2 (2)	1 (1)	1	1			1										3	
							1			5 (1)		7	7 (4)	1 (1)	3 (2)	1 (1)		1			1										7	
										7 (2)		7	8 (2)	1 (1)	2 (1)	1 (1)	1	1			1			1							7	
										4 (1)		5	7 (4)	1 (1)	3 (2)	1 (1)		1			1										5	
					1					4 (1)		7	8 (5)	2 (2)	2 (1)	2 (2)	1	1			1										7	
										3 (1)		5	8 (5)	1 (1)	2 (2)	2 (2)	1	1						1							5	
										5 (1)		6	7 (4)	1 (1)	3 (2)	1 (1)		1			1										6	
										3 (1)		3	6 (2)	1 (1)	2 (1)	1	1	1													3	
										3 (1)		5	7 (1)	1 (1)	2	1	1	1					1								5	
										3 (1)		4	6 (3)	1 (1)	3 (2)			1			1										4	
17.0	0.0	2.0	3.0	1.0	0.0	0.0	0.0	0.0	15.0	4.4	16.5	15.5	15.8	8.0	1.0	5.3	9.3	13.5	6.5	6.3	13.3	1.0	13.7	14.0	6.5	15.0	8.5	6.0	15.0	11.0	2.0	14.8
	1				3	1	2	1		10				5	4	1																
				1						9				8	4	1				2		1									1	
		1								9		1		2	1															1	1	
			1							7				3	3																	
										9				25	5	13	7															
										9				25	12	11							1	1								
										7				11									1			1						
										7				16									1			1					5	
										11				5			3	1					1									
										7				5			5															
										1				9	1	2					2					1						
										7		1		7				2	1											1		
										2				9	3	1	4															
										1				5							3										30	
										3				6	4	1							1								2	
									1		1			29		4								1								
										30				6		1									1						27	
1														27		2	2					1									33	
											1			3																	2	
												1		1																		
												1		1																		1

(車両係)

■ 消防車両等整備状況

平成24年度

局署別	整備及び点検種別			
	総数	定期点検	継続検査	一般修繕
総数	2,021	921	197	903
消防局	79	44	15	20
消防訓練センター	20	13	2	5
横浜ヘリポート	11	7	1	3
横浜市民防災センター	32	21	3	8
鶴見	153	82	11	60
神奈川	90	47	4	39
西	55	30	11	14
中	133	60	9	64
南	113	45	9	59
港南	105	40	7	58
保土ヶ谷	92	46	11	35
旭	147	60	12	75
磯子	61	27	9	25
金沢	96	56	9	31
港北	142	65	13	64
緑	97	50	8	39
青葉	78	49	8	21
都筑	66	37	9	20
戸塚	194	49	10	135
栄	82	29	9	44
泉	89	33	16	40
瀬谷	86	31	11	44

(車両係)

予 防 課

■ 文化財施設の火災予防

平成24年中

項 目	平成24年中	平成23年中
市内文化財数	443	439
訓練実施対象数	249	248
訓練実施箇所	82	82
訓練実施数	249	248

※所有者が重複しているため訓練実施箇所は、82か所

(予防課)

■ 町の防災組織活動状況

平成24年度

	回 数		参 加 人 員	
	平成24年度	平成23年度	平成24年度	平成23年度
避難誘導訓練	406	390	41,891	45,278
初期消火訓練	507	476	35,767	36,625
情報伝達訓練	202	175	21,818	21,396
救助救急訓練	384	392	31,682	34,764
給食給水訓練	129	131	15,917	14,873
地震教室	135	111	8,012	8,418
その他 (映画・講演会 施設見学会 歩行禁煙 行事参加)	255	213	18,452	16,786

※訓練指導は昭和55年度から実施

(予防課)

■ 市民防災実践活動

平成24年度

区分	合計	地 域	職 場	学 校
回 数	20,137	6,999	10,161	2,977
参加人員	1,282,919	458,255	444,496	380,168

(予防課)

■ 町の防災組織訓練実施状況

平成24年度

行政区	区分	回 数		参加人員	
		平成24年度	平成23年度	平成24年度	平成23年度
	合 計	2,018	1,888	173,539	178,140
	鶴 見	95	72	6,255	4,107
	神 奈 川	105	119	7,336	12,099
	西	61	4	2,149	529
	中	45	9	1,082	134
	南	229	45	27,540	1,841
	港 南	48	107	2,536	4,424
	保土ヶ谷	152	99	9,054	5,525
	旭	167	170	12,795	19,072
	磯 子	192	120	16,966	11,569
	金 沢	115	82	7,955	6,674
	港 北	112	146	12,294	10,389
	緑	76	98	5,793	4,196
	青 葉	219	179	26,030	19,778
	都 筑	118	148	10,260	12,582
	戸 塚	100	179	6,809	18,189
	栄	34	66	2,164	7,110
	泉	76	121	11,008	13,005
	瀬 谷	74	124	5,513	26,917

(予防課)

■ 防火管理等の講習の実施状況

平成24年度

	平成24年度		平成23年度	
	回数	修了者	回数	修了者
甲種防火管理新規講習	20	2,513	15	1,861
甲種防火管理再講習	4	484	4	432
乙種防火管理講習	3	362	3	358
自衛消防業務新規講習	33	715	30	637
自衛消防業務再講習	6	110	11	127
自衛消防業務追加講習	1	12	1	28
防災管理新規講習	6	497	9	749
甲種防火管理新規講習と防災管理新規講習を併せて実施する講習	12	1,499	22	2,690

(予防課)

■ 家庭防災員研修修了者及び受講者状況

平成24年度

区分 行政区	平成24年度		平成23年度	
	修了者	受講者	修了者	受講者
総数	2,440	3,464	2,442	4,042
鶴見	107	176	117	202
神奈川	70	174	90	287
西	72	88	103	153
中	54	121	79	91
南	168	293	195	431
港南	266	278	151	264
保土ヶ谷	260	322	337	475
旭	290	290	135	135
磯子	38	98	40	94
金沢	163	217	189	248
港北	136	192	181	292
緑	97	119	116	152
青葉	184	284	161	280
都筑	170	199	143	281
戸塚	75	254	175	332
栄	109	109	81	81
泉	89	139	99	176
瀬谷	92	111	50	68

(予防課)

■ 家庭防災員研修状況

平成24年度

平成24年度		平成23年度	
回数	参加人員	回数	参加人員
675	32,057	607	34,858
42	2,463	47	2,568
54	1,776	57	2,846
11	565	16	956
21	624	30	561
38	3,429	36	3,741
52	3,015	52	3,265
49	3,051	61	3,897
45	2,840	24	1,959
18	534	15	452
22	1,633	15	1,475
38	2,648	51	3,230
43	1,248	33	1,809
73	1,747	56	1,561
72	2,050	21	1,961
30	1,846	38	2,127
32	1,239	24	1,122
14	603	15	787
21	746	16	541

(予防課)

■ お出かけ防災教室状況

平成24年度

区分 行政区	平成24年度		平成23年度	
	学校数	生徒数	学校数	生徒数
総数	299	28,690	283	27,426
鶴見	19	1,808	10	1,146
神奈川	18	1,615	15	1,442
西	6	862	5	513
中	9	833	8	776
南	19	1,385	16	1,373
港南	21	1,816	21	2,113
保土ヶ谷	17	1,904	17	1,543
旭	17	1,532	20	1,703
磯子	9	594	16	1,252
金沢	23	1,838	22	1,907
港北	20	2,116	21	2,258
緑	16	1,710	16	1,705
青葉	27	2,703	21	2,297
都筑	17	1,839	15	1,831
戸塚	23	2,018	27	2,395
栄	13	1,420	11	899
泉	15	1,572	13	1,238
瀬谷	10	1,125	9	1,035

(予防課)

■ わくわく消防体験塾状況

平成24年度

平成24年度		平成23年度	
回数	参加人員	回数	参加人員
26	2,658	25	2,112

(予防課)

地域安全支援課

■ 地域防犯拠点設置状況

各年度末現在

行政区	平成24年度	平成23年度	平成22年度
合 計	270	252	225
鶴 見	42	40	34
神奈川	2	2	2
西	1	1	1
中	14	14	14
南	18	18	18
港 南	1	1	1
保土ヶ谷	3	3	3
旭	50	50	50
磯 子	10	10	10
金 沢	4	4	4
港 北	1	1	1
緑	2	2	2
青 葉	4	4	4
都 筑	12	12	12
戸 塚	91	75	54
栄	4	4	4
泉	9	9	9
瀬 谷	2	2	2

(地域安全支援課)

■ 刑法犯罪種別認知件数の推移

各年中

区分	平成24年			平成23年			平成22年		
	件数	対前年 増減	対前年比	件数	対前年 増減	対前年比	件数	対前年 増減	対前年比
総数	29,484	-3,087	-9.5%	32,571	-2,887	-8.1%	35,458	-2,032	-5.4%
凶悪犯	210	0	0.0%	210	28	15.4%	182	-14	-7.1%
粗暴犯	2,345	-11	-0.5%	2,356	-85	-3.5%	2,441	-142	-5.5%
窃盗犯	22,159	-2,198	-9.0%	24,357	-2,438	-9.1%	26,795	-1,122	-4.0%
侵入盗	1,980	-503	-20.3%	2,483	-672	-21.3%	3,155	-293	-8.5%
空き巣	887	-413	-31.8%	1,300	-381	-22.7%	1,681	-330	-16.4%
その他	1,093	-90	-7.6%	1,183	-291	-19.7%	1,474	37	2.6%
乗り物盗	9,856	-1,150	-10.4%	11,006	-995	-8.3%	12,001	-489	-3.9%
自動車盗	518	-174	-25.1%	692	36	5.5%	656	109	19.9%
オートバイ盗	2,422	-348	-12.6%	2,770	153	5.8%	2,617	-259	-9.0%
自転車盗	6,916	-628	-8.3%	7,544	-1,184	-13.6%	8,728	-339	-3.7%
非侵入盗	10,323	-545	-5.0%	10,868	-771	-6.6%	11,639	-340	-2.8%
車上ねらい	1,509	167	12.4%	1,342	-359	-21.1%	1,701	-275	-13.9%
ひったくり	349	-431	-55.3%	780	53	7.3%	727	-452	-38.3%
万引き	2,936	240	8.9%	2,696	-221	-7.6%	2,917	579	24.8%
その他	5,529	-521	-8.6%	6,050	-244	-3.9%	6,294	-192	-3.0%
知能犯	1,082	-213	-16.4%	1,295	105	8.8%	1,190	-124	-9.4%
風俗犯	240	0	0.0%	240	36	17.6%	204	-18	-8.1%
その他	3,448	-665	-16.2%	4,113	-533	-11.5%	4,646	-612	-11.6%

(地域安全支援課)

■ 刑法犯罪種別検挙件数の推移

各年中

区分	平成24年			平成23年			平成22年		
	件数	対前年 増減	対前年比	件数	対前年 増減	対前年比	件数	対前年 増減	対前年比
総数	10,897	-2,318	-17.5%	13,215	273	2.1%	12,942	-3,120	-19.4%
凶悪犯	147	2	1.4%	145	26	21.8%	119	-12	-9.2%
粗暴犯	1,782	-41	-2.2%	1,823	-52	-2.8%	1,875	-43	-2.2%
窃盗犯	6,327	-1,943	-23.5%	8,270	252	3.1%	8,018	-2,442	-23.3%
侵入盗	1,262	-406	-24.3%	1,668	395	31.0%	1,273	-1,477	-53.7%
空き巣	675	-235	-25.8%	910	489	116.2%	421	-1,376	-76.6%
その他	587	-171	-22.6%	758	-94	-11.0%	852	-101	-10.6%
乗り物盗	920	-508	-35.6%	1,428	6	0.4%	1,422	-528	-27.1%
自動車盗	214	9	4.4%	205	-69	-25.2%	274	-174	-38.8%
オートバイ盗	188	-209	-52.6%	397	79	24.8%	318	-195	-38.0%
自転車盗	518	-308	-37.3%	826	-4	-0.5%	830	-159	-16.1%
非侵入盗	4,145	-1,029	-19.9%	5,174	-149	-2.8%	5,323	-437	-7.6%
車上ねらい	450	-125	-21.7%	575	34	6.3%	541	-337	-38.4%
ひったくり	165	-192	-53.8%	357	77	27.5%	280	-472	-62.8%
万引き	2,190	243	12.5%	1,947	-48	-2.4%	1,995	371	22.8%
その他	1,340	-955	-41.6%	2,295	-212	-8.5%	2,507	1	0.0%
知能犯	628	36	6.1%	592	-100	-14.5%	692	-110	-13.7%
風俗犯	217	-11	-4.8%	228	44	23.9%	184	-19	-9.4%
その他	1,796	-361	-16.7%	2,157	103	5.0%	2,054	-494	-19.4%

(地域安全支援課)

指 導 課

■ 危険物製造所等の現況

平成24年度

施設別 行政区分	危険物施設保有事業所数	危険物施設数	製 造 所	貯 蔵 所							取 扱 所					
				屋 内 貯 蔵 所	屋 外 タ ン ク 貯 蔵 所	屋 内 タ ン ク 貯 蔵 所	地 下 タ ン ク 貯 蔵 所	簡 易 タ ン ク 貯 蔵 所	移 動 タ ン ク 貯 蔵 所	屋 外 貯 蔵 所	給 油 業 用	取 扱 自 家 用	航 空 機 等	販 売 取 扱 所	移 送 取 扱 所	一 般 取 扱 所
平成23年度	1,849	5,279	58	752	902	151	688	9	1,133	167	339	215	12	21	40	792
平成24年度	1,784	5,155	61	745	894	149	658	8	1,093	163	328	216	12	19	40	769
鶴見	241	1,501	7	180	353	20	76	-	549	69	24	31	1	2	13	176
神奈川	144	478	4	38	135	18	40	-	99	18	23	16	1	2	9	75
西	59	106	1	7	1	21	30	-	-	2	6	4	-	2	-	32
中	174	567	17	49	159	30	65	1	97	10	20	37	4	1	8	69
南	46	64	-	1	-	3	18	-	1	-	14	3	-	6	-	18
港南	45	53	-	7	-	1	11	-	1	-	17	7	-	1	-	8
保土ヶ谷	75	123	-	14	-	8	35	1	12	1	16	8	-	2	-	26
旭	90	155	-	19	1	1	49	2	33	4	19	9	-	-	-	18
磯子	80	475	6	44	142	4	39	-	129	6	18	10	1	-	9	67
金沢	184	409	13	145	42	6	31	1	34	14	16	29	5	-	1	72
港北	126	201	1	34	2	10	50	-	30	3	28	9	-	1	-	33
緑	59	106	3	27	1	2	23	-	14	1	15	3	-	1	-	16
青葉	74	110	-	15	4	4	29	-	2	5	27	4	-	-	-	20
都筑	130	259	4	52	3	10	60	-	31	3	29	16	-	1	-	50
戸塚	113	297	5	67	48	8	49	-	18	25	20	11	-	-	-	46
栄	44	89	-	28	3	2	22	1	3	-	10	4	-	-	-	16
泉	49	92	-	3	-	1	13	1	38	2	15	8	-	-	-	11
瀬谷	51	70	-	15	-	-	18	1	2	-	11	7	-	-	-	16

(危険物係)

■ 危険物の事務処理状況

申請届出別 行政区分	合 計	申 請 事 項												
		小 計	設 置 許 可	設 置 完 成 検 査	変 更 許 可	変 更 完 成 検 査	完 成 検 査 前 検 査				保 安 検 査	仮 使 用	仮 貯 蔵	仮 取 扱
							基 礎 ・ 地 盤 検 査	溶 接 部 検 査	水 圧 検 査	水 張 検 査				
平成23年度	8,480	1,821	93	90	455	424	-	23	44	177	5	275	77	60
平成24年度	7,215	2,088	124	112	500	473	-	18	63	154	7	276	73	57
鶴見	1,509	468	32	27	133	139	-	5	13	19	1	45	3	10
神奈川	553	203	8	7	50	48	-	3	4	6	-	38	7	5
西	74	27	3	2	4	4	-	-	-	-	-	3	-	1
中	2,123	323	10	8	68	64	-	5	-	10	5	44	53	28
南	93	29	1	1	7	7	-	-	3	-	-	3	-	-
港南	89	24	2	2	7	4	-	-	1	-	-	3	-	1
保土ヶ谷	146	44	4	2	10	9	-	-	-	-	-	7	-	-
旭	128	33	4	2	5	4	-	-	1	5	-	4	-	-
磯子	433	213	9	8	61	58	-	5	8	14	1	20	2	2
金沢	579	227	13	14	58	49	-	-	1	11	-	44	1	1
港北	253	135	3	3	18	16	-	-	12	61	-	12	5	3
緑	159	46	4	3	12	9	-	-	-	1	-	8	-	1
青葉	116	37	3	2	12	10	-	-	-	-	-	9	-	1
都筑	327	81	13	10	10	10	-	-	1	26	-	6	-	-
戸塚	311	90	10	12	21	20	-	-	5	-	-	17	1	1
栄	116	35	2	6	7	7	-	-	4	1	-	3	-	-
泉	112	52	2	2	12	11	-	-	10	-	-	5	-	2
瀬谷	94	21	1	1	5	4	-	-	-	-	-	5	1	1

請 事				届 出 事 項											
地 価 税 の 特 例 証 明	予 防 規 程	許 可 書 等 再 交 付	特 定 屋 外 タンク 時期 延長	小 計	譲 渡 引 渡	品 名 数 量 倍 数 の 変 更	用 途 廃 止	保 安 監 督 者 選 任	保 安 監 督 者 解 任	保 安 統 括 管 理 者 選 任	保 安 統 括 管 理 者 解 任	住 所 ・ 氏 名 ・ 名 称 変 更	使 用 休 止 ・ 再 開	軽 微 な 変 更	そ の 他
-	75	23	-	6,659	58	201	162	1,976	2,725	-	-	390	29	775	343
-	219	12	-	5,127	57	199	221	1,197	1,963	2	2	367	23	705	391
-	40	1	-	1,041	32	85	65	261	228	-	-	41	8	232	89
-	24	3	-	350	1	16	19	86	88	1	1	30	2	75	31
-	10	-	-	47	1	-	1	15	4	-	-	16	-	2	8
-	27	1	-	1,800	1	12	21	353	1,239	-	-	53	3	73	45
-	7	-	-	64	-	-	3	16	15	-	-	12	-	8	10
-	3	1	-	65	-	-	2	20	20	-	-	7	1	13	2
-	12	-	-	102	-	4	6	23	32	-	-	18	1	13	5
-	8	-	-	95	-	-	7	30	29	-	-	15	-	6	8
-	24	1	-	220	3	9	6	37	35	1	1	21	3	36	68
-	34	1	-	352	13	33	15	81	46	-	-	31	-	88	45
-	2	-	-	118	2	2	8	27	26	-	-	14	-	28	11
-	6	2	-	113	1	7	11	25	19	-	-	15	3	25	7
-	-	-	-	79	1	-	5	25	17	-	-	16	2	11	2
-	3	2	-	246	-	17	10	76	74	-	-	27	-	20	22
-	3	-	-	221	1	8	27	64	50	-	-	14	-	39	18
-	5	-	-	81	1	4	8	27	12	-	-	7	-	13	9
-	8	-	-	60	-	-	4	17	15	-	-	8	-	11	5
-	3	-	-	73	-	2	3	14	14	-	-	22	-	12	6

(危険物係)

■ 石油コンビナート等特別防災区域内の特定事業所

平成25年3月31日現在

特定事業所別 特別防災区域	合 計	第1種事業所	第2種事業所
合 計	30	12	18
京浜臨海地区(川崎市分を除く。)	22	9	13
根 岸 臨 海 地 区	8	3	5

(危険物係)

■ 石油コンビナート等特別防災区域内の共同防災組織

平成25年3月31日現在

構成事業所別 共同防災組織	合 計	第1種事業所	第2種事業所
合 計	18 (3)	9 (3)	9
扇島地区共同防災協議会	1 (3)	- (3)	1
安善町共同防災組織	4	4	-
(有)大黒・神奈川共同防災センター	13	5	8

※ () は、川崎市域分の特定事業所数(外数)を示す。

(危険物係)

■ 特定屋外タンク貯蔵所の保安検査等の実施状況

平成25年3月31日現在

	内部点検実施タンク数	保安検査実施タンク数
平成20年度	31	9
平成21年度	42	22
平成22年度	20	9
平成23年度	22	6
平成24年度	18	7

(危険物係)

■ 特定屋外タンク貯蔵所基数

平成25年3月31日現在

容量別 区域別	1,000k1以上 10,000k1未満	10,000k1以上	合 計
京浜臨海地区	111基	17基	128基
根岸臨海地区	92基	92基	184基
合 計	203基	109基	312基

(危険物係)

■ 危険物安全週間中の防災指導実施状況

平成24年中

対象事業所	回 数	延べ事業所数	延べ人員
特定事業所	2回	49事業所	82人
給油取扱所 (ガソリンスタンド)	2回	53事業所	61人
その他の危険物 保有事業所	10回	298事業所	338人
計	14回	400事業所	481人

(危険物係)

■ 消防同意事務処理件数

平成24年度

		同意件数	不同意件数	同意延べ面積 (㎡)
合 計		12,314	-	5,152,116
確 認 申 請	市 主 事	278	-	271,019
	民 間 主 事	10,615	-	3,994,466
計 画 通 知		159	-	167,463
許 可 申 請		1,262	-	719,169

(消防設備係)

■ 用途別同意・検査件数

平成24年度

消防法施行令別表第1	用途の具体例	件数	延べ面積(㎡)	中間検査実施数	完成検査実施数
合 計		12,314	5,152,116	305	3,713
1項	イ 劇 場 等	14	15,705	-	11
	ロ 集 会 場 ・ 公 会 堂	1	116	-	1
2項	イ キ ャ バ レ ー 等	-	-	-	2
	ロ 遊 技 場 等	2	25,309	1	18
	ハ 性 風 俗 店 舗	-	-	-	-
	ニ カ ラ オ ケ ボ ッ ク ス 等	1	904	-	8
3項	イ 待 合 ・ 料 理 店 等	-	-	-	-
	ロ 飲 食 店 等	44	41,321	1	254
4項	物 品 販 売	138	130,797	9	542
5項	イ 旅 館 ・ ホ テ ル 等	1	1,777	-	2
	ロ 共 同 住 宅 等	1,233	1,265,059	148	613
6項	イ 病 院 ・ 診 療 所 等	37	257,837	5	106
	ロ 福 祉 施 設 等	56	97,498	19	51
	ハ 福 祉 施 設 等	180	81,166	24	273
	ニ 幼 稚 園 等	19	10,235	3	23
7項	学 校	91	256,944	12	97
8項	図 書 館 ・ 博 物 館 等	1	25	-	-
9項	イ 蒸 気 浴 場 等	1	11,387	1	3
	ロ 公 衆 浴 場	-	-	-	-
10項	車 両 の 停 車 場 等	8	2,531	-	11
11項	寺 院 ・ 教 会 等	17	10,111	1	6
12項	イ 工 場 等	62	71,680	6	65
	ロ テ レ ビ ス タ ジ オ 等	-	-	-	-
13項	イ 自 動 車 車 庫 ・ 駐 車 場	28	12,368	3	20
	ロ 航 空 機 の 格 納 庫	-	-	-	-
14項	倉 庫	80	207,428	-	63
15項	そ の 他 の 事 業 所	589	397,269	6	559
16項	イ 複 合 用 途 対 象 物 (特 定)	245	1,172,967	47	837
	ロ 複 合 用 途 対 象 物 (非 特 定)	78	65,248	19	120
16の2項	地 下 街	-	-	-	28
16の3項	準 地 下 街	-	-	-	-
17項	文 化 財 (建 造 物)	-	-	-	-
18項	ア ー ケ ー ド	-	-	-	-
19項	山 林	-	-	-	-
20項	舟 車	-	-	-	-
専 用 住 宅		9,388	1,016,436	-	-

(消防設備係)

査 察 課

■ 火災予防査察実施状況

平成24年度

	特定防火対象物 〔劇場、映画館、キャバレー 百貨店、ホテル、病院など〕	非特定防火対象物 〔学校、図書館、工場 倉庫、車庫、事務所など〕	合 計
査察対象物数	12,414	26,991	39,405
査察実施対象物数 (A)+(B)+(C)	5,636	4,877	10,513
立入検査実施対象物数 (A)	4,455	2,599	7,054
適合対象物数	1,233	836	2,069
適合率	27.7%	32.2%	29.3%
不適合対象物数	3,222	1,763	4,985
是正対象物数	651	482	1,133
現状調査等実施対象物数 (B)	24	58	82
予防巡回実施対象物数 (C)	1,157	2,220	3,377
査察総実施数 (D)+(E)	6,295	5,072	11,367
立入検査総実施数 (D)	4,642	2,619	7,261
予防巡回等総実施数 (E)	1,653	2,453	4,106

(査察企画係)

■ 指導項目

平成24年度

	特定防火対象物	非特定防火対象物	合 計
指導項目 / 合 計	24,190	6,054	30,244
防火管理関係	15,516	2,292	17,808
防災管理関係	1,532	177	1,709
消防用設備関係	3,044	1,645	4,689
消防用設備等点検関係	1,417	1,036	2,453
火災予防条例関係	1,096	651	1,747
防 炎	1,212	30	1,242
危険物関係	78	115	193
そ の 他	295	108	403

(査察企画係)

■ 重大違反对象物指導状況

平成24年度

		対象物数	是正数	現有数
重大違反对象物数		88対象	37対象	51対象

		指導件数	是正件数	違反件数
違反項目 件数別	消防用設備等の設置及び維持義務違反	102 件	49 件	53 件
	屋内消火栓設備	28 件	12 件	16 件
	スプリンクラー設備	1 件	1 件	- 件
	自動火災報知設備	55 件	29 件	26 件
	避難器具	5 件	1 件	4 件
	誘導灯	6 件	4 件	2 件
	非常警報設備	3 件	1 件	2 件
	消防機関へ通報する火災報知設備	1 件	- 件	1 件
	連結送水管	3 件	1 件	2 件
	人命危険事案	9 件	1 件	8 件
	防火区画未形成	6 件	- 件	6 件
	避難階段の設置	1 件	- 件	1 件
	二以上の避難階段未設置	1 件	- 件	1 件
	木造3階使用	1 件	1 件	- 件
	合計	111 件	50 件	61 件

(査察係)

■ 警告実施状況

平成24年度

警告事項	警告実施対象数	警告件数
自動火災報知設備を設置すること	2対象	2件
合計	2対象	2件

(査察係)

■ 命令実施状況

平成24年度

措置命令の種類等	命令実施対象数	命令件数	公示件数	公示の方法	
				標識の設置	市報への掲載等
消防法第5条の3第1項 (防火対象物における物件の除去命令)	12 対象	14 件	4 件	4 件	- 件
合計	12 対象	14 件	4 件	4 件	- 件

(査察係)

■ 無通告査察の実施状況

1 市内の主要な繁華街に対する無通告査察 件数0件（平成24年度）

2 職員からの通報制度の活用 通報件数1件（メール1件、電話0件）

平成24年度

月 日	種 別	場 所	実施 店舗 1 対象	用 途	結 果	命令 0 件
1 12月3日	メール	神奈川区	1	16項イ	避難口について口頭指導	-

※通報制度は、職員からの通報に基づき無通告査察を実施している。

(査察係)

■ 劇場等の査察実施状況

平成24年度

◎実施結果		
対象数		14
立入検査実施数		5
予防巡回等実施数		6
◎指導項目		
総指導項目数	23	-
防火管理関係	2	8.7%
消防用設備関係	4	17.4%
火災予防条例関係	13	56.5%
防災	1	4.3%
危険物関係	3	13.0%

※指導項目の構成比は、小数点第2位を四捨五入しているため合計が100%にならないことがある。(査察企画係)

■ 物品販売店舗等の査察実施状況

平成24年度

◎実施結果		
対象数		1,104
立入検査実施数		537
予防巡回等実施数		173
◎指導項目		
総指導項目数	1,395	-
防火管理関係	773	55.4%
消防用設備関係	220	15.8%
消防用設備等点検関係	199	14.3%
火災予防条例関係	131	9.4%
防災	53	3.8%
危険物関係	4	0.3%
その他	15	1.1%

※指導項目の構成比は、小数点第2位を四捨五入しているため合計が100%にならないことがある。(査察企画係)

■ 旅館・ホテル等の査察実施状況

平成24年度

◎実施結果		
対象数		337
立入検査実施数		222
予防巡回等実施数		148
◎指導項目		
総指導項目数	946	-
防火管理関係	357	37.7%
防災管理関係	3	0.3%
消防用設備関係	253	26.7%
消防用設備等点検関係	64	6.8%
火災予防条例関係	134	14.2%
防災	83	8.8%
危険物関係	21	2.2%
その他	31	3.3%

※指導項目の構成比は、小数点第2位を四捨五入しているため合計が100%にならないことがある。(査察企画係)

■ 病院・診療所等の査察実施状況

平成24年度

◎実施結果		
対象数	404	
立入検査実施数	196	
予防巡回等実施数	82	
◎指導項目		
総指導項目数	421	-
防火管理関係	174	41.3%
防災管理関係	3	0.7%
消防用設備関係	116	27.6%
消防用設備等点検関係	56	13.3%
火災予防条例関係	23	5.5%
防災	38	9.0%
その他	11	2.6%

※指導項目の構成比は、小数点第2位を四捨五入しているため合計が100%にならないことがある。(査察企画係)

■ 福祉施設等の査察実施状況

平成24年度

◎実施結果		
対象数	1,368	
立入検査実施数	740	
予防巡回等実施数	119	
◎指導項目		
総指導項目数	697	-
防火管理関係	223	32.0%
消防用設備関係	157	22.5%
消防用設備等点検関係	115	16.5%
火災予防条例関係	30	4.3%
防災	156	22.4%
危険物関係	6	0.9%
その他	10	1.4%

※指導項目の構成比は、小数点第2位を四捨五入しているため合計が100%にならないことがある。(査察企画係)

■ 地下街の査察実施状況

平成24年度

◎実施結果		
対象数	5	
立入検査実施数	5	
予防巡回等実施数	4	
◎指導項目		
総指導項目数	339	-
防火管理関係	127	37.5%
防災管理関係	139	41.0%
消防用設備関係	31	9.1%
消防用設備等点検関係	2	0.6%
火災予防条例関係	33	9.7%
防災	7	2.1%

※指導項目の構成比は、小数点第2位を四捨五入しているため合計が100%にならないことがある。(査察企画係)

■ 即時通報承認対象物数

平成25年3月31日現在

	4項	6項 ハ	6項 ニ	7項	8項	12項 イ	13項 イ	14項	15項	16項 イ	16項 ロ	17項	合計
鶴見				31		3			3	2	2	1	42
神奈川	2			27					3	5	1		38
西				12					3	2			17
中		1		18	3			1		9		2	34
南		1		25						4	2		32
港南		2	1	32	1				1	1			38
保土ヶ谷	1		2	29		1			2	1			36
旭	4		2	42	1				3	1			53
磯子			1	28		1			4	2			36
金沢	2			32	1				4	1		1	41
港北	1			31		1	1		4	6			44
緑			1	21					3	2	1		28
青葉	1	1		43					3		1		49
都筑				30		2			4	2			38
戸塚		1		38		2			2	2	1		46
栄			1	21	3				1				26
泉	2	1		25	1				3	7			39
瀬谷	2	1	1	16					1				21
合計	15	8	9	501	10	10	1	1	44	47	8	4	658

(査察企画係)

■ 危険物製造所等の立入検査状況

平成24年度

立 入 検 査 等 の 実 施 数		4,022
立 入 検 査 等 の 対 象 数		5,279
製 造 所		実施数 83
		対象数 58
貯 蔵 所	計	実施数 2,819
		対象数 3,802
	屋 内 貯 蔵 所	実施数 333
		対象数 752
	屋 外 タ ン ク 貯 蔵 所	実施数 1,388
		対象数 902
	屋 内 タ ン ク 貯 蔵 所	実施数 48
		対象数 151
	地 下 タ ン ク 貯 蔵 所	実施数 320
		対象数 688
	簡 易 タ ン ク 貯 蔵 所	実施数 5
		対象数 9
	移 動 タ ン ク 貯 蔵 所	実施数 601
		対象数 1,133
屋 外 貯 蔵 所	実施数 124	
	対象数 167	
取 扱 所	計	実施数 1,120
		対象数 1,419
	給 油 取 扱 所	実施数 443
		対象数 566
	販 売 取 扱 所	実施数 2
		対象数 21
	移 送 取 扱 所	実施数 70
		対象数 40
	一 般 取 扱 所	実施数 605
		対象数 792

(査察係)

■ 危険物関係の事故発生状況

平成24年度

区分	事故種別	平成24年度				平成23年度			
		火災	流出	破損	その他	火災	流出	破損	その他
製造所		1	1		1	3			
屋内貯蔵所							3		
屋外タンク貯蔵所			13			3			
屋内タンク貯蔵所						1			
移動タンク貯蔵所			1			1	1		
給油取扱所		3		3	1	1	2	1	
移送取扱所			2	1					
一般取扱所		1		1	2	3			
無許可施設 (コンテナターミナル等)									
高圧ガス、毒劇物施設等			2		2	2			
その他(指定可燃物施設等)		4	1		1	1			
合計		9	20	5	1	7	15	6	1
		35				29			

(査察係)

■ 警告実施状況

平成24年度

警告事項	警告実施対象数	警告件数
危険物を貯蔵し又は取り扱う場合においては、当該危険物が漏れ、あふれ又は飛散しないように必要な措置を講ずるとともに、災害その他非常の場合にとるべき措置について、監視体制の不備を是正し、保安管理体制を確立すること。	1	1
事業所内における出火、石油の漏洩その他の異常現象を発見したときは、防災計画の定めるところにより、その旨を直ちに通報すること。	1	1

(査察係)

■ 危険物施設等への措置命令実施状況

平成24年度

命令区分	事故種別	平成24年度					平成23年度				
		火災	流出	破損	その他	合計	火災	流出	破損	その他	合計
法第12条 (修理・改造・移転命令)					1	1					-
法第12条の2 (完成検査前使用に伴う 使用停止命令)						-					-
法第12条の3 (一時使用停止・ 制限命令)			4	2	1	7	3	13	1	1	18
法第16条の3 (応急措置命令)		1	10			11		2			2
法第16条の5 (資料提出命令)			1			1	1				1
法第16条の6 (無許可貯蔵等の危険物に 対する措置命令)						-					-
合計		1	15	2	2	20	4	15	1	1	21

(査察係)

■ 査察対象物の現況（市内全体）

区分 令別表 第区分	特定 防火 対象物 小計	特 定 防 火 対 象 物																
		1 項イ	1 項ロ	2 項イ	2 項ロ	2 項ハ	2 項ニ	3 項イ	3 項ロ	4 項	5 項イ	6 項イ	6 項ロ	6 項ハ (6 項ロ 以外)	6 項ニ	9 項イ	16 項イ	16 の2 項
用途 別		劇 場等	集 会場・ 公会堂	キ ャ パ レ ー 等	遊 技 場 等	性 風 俗 店 舗	カ ラ オ ケ ボ ツ ク	待 合 ・ 料 理 店 等	飲 食 店 等	物 品 販 売 店 舗 等	旅 館・ ホ テ ル 等	病 院・ 診 療 所 等	福 祉 施 設 等	福 祉 施 設 等 (6 項 ロ 以 外)	特 別 支 援 学 校 等	蒸 気 浴 場 等	複 合 用 途 対 象 物	地 下 街
合 計	12,414	14	33	2	121	25	22	7	870	1,104	337	404	680	688	302	32	7,768	5
鶴 見	842	1	1		9		1		55	66	15	28	24	48	22	4	568	
神 奈 川	765	1	5		5		2		46	48	22	29	27	45	16	1	518	
西	534	2	2	1	14		5	1	29	17	19	11	5	11	5		409	3
中	1,923	6	8	1	11	25	6	2	211	110	169	18	8	25	12	21	1,288	2
南	631		2		10		1		33	41	24	18	21	33	17	1	430	
港 南	606				6		1		40	79	6	32	30	45	21	2	344	
保 土 ヶ 谷	518	1	2		6		1		22	39	3	17	51	55	18		303	
旭	608				4		1		48	59	9	33	70	51	25		308	
磯 子	390		1		3				14	31	8	14	21	35	11		252	
金 沢	562	1			3		1		31	61	8	23	27	35	16		356	
港 北	1,069	1	4		11		2		68	95	29	33	39	49	26		712	
緑	522				3		2		41	59	3	17	43	44	15		295	
青 葉	932		2		5		1		61	85	4	32	61	44	20	1	616	
都 筑	849		1		10		1		46	94	9	17	72	34	16	1	548	
戸 塚	693	1	4		6		1		55	82	3	39	53	42	21		386	
栄	232		1		3				20	34	5	8	27	25	12	1	96	
泉	394				5				23	60		16	62	35	13		180	
瀬 谷	344				7				27	44	1	19	39	32	16		159	

平成24年4月1日現在

非 特 定 防 火 対 象 物 小 計	非 特 定 防 火 対 象 物														総 計
	5 項 口	7 項	8 項	9 項 口	10 項	11 項	12 項 イ	12 項 ロ	13 項 イ	13 項 ロ	14 項	15 項	16 項 口	17 項	
	共同住宅等	学校	図書館・博物館等	公衆浴場	車両の停車場等	寺院・教会等	工場等	テレビスタジオ...	自動車車庫・駐	航空機の格納庫	倉庫	その他の事業所	複合用途対象物	文化財(建造物)	
26,991	17,282	804	23	92	70	351	1,780	2	195	2	1,081	2,423	2,863	23	39,405
2,397	1,355	53	1	22	10	24	235		6		154	202	334	1	3,239
1,970	1,210	69		17	5	28	61		11		106	187	276		2,735
848	382	37	1	4	2	18	6		4		8	154	232		1,382
1,645	658	40	7	9	6	21	43		35		133	350	335	8	3,568
1,364	863	39		15	6	40	36		7		15	76	266	1	1,995
1,092	771	39	1	3	5	12	24		9		14	115	98	1	1,698
1,434	1,031	41	2	5	2	30	43		8		17	115	140		1,952
1,481	1,116	59	2		2	16	52		25		28	106	75		2,089
894	614	31	1	4		17	37		3		18	82	86	1	1,284
1,395	649	53	1	3	14	8	331		15	2	121	118	77	3	1,957
3,176	2,146	74		5	5	37	296		9		113	293	195	3	4,245
1,325	1,029	39		1		18	60	1	16		14	75	72		1,847
2,100	1,694	63	1		1	21	21		7		11	125	156		3,032
1,770	741	39	1		4	16	321	1	10		152	174	308	3	2,619
1,480	1,002	53		1	2	20	121		9		46	129	96	1	2,173
668	522	27	2	1		12	28		3		9	38	25	1	900
952	750	29	1		5	8	29		16		15	53	46		1,346
1,000	749	19	2	2	1	5	36		2		107	31	46		1,344

(査察企画係)

■ 防火管理者選任義務対象物の現況

区分		特定防火対象物小計	特定防火対象物																
令別表一分 第区	用途別		1項イ	1項ロ	2項イ	2項ロ	2項ハ	2項ニ	3項イ	3項ロ	4項	5項イ	6項イ	6項ロ	6項ハ (6項ロ以外)	6項ニ	9項イ	16項イ	16の2項
			劇場等	集会場・公会堂	キャバレー等	遊技場等	性風俗店舗	カラオケボックス等	待合・料理店等	飲食店等	物品販売店舗等	旅館・ホテル等	病院・診療所等	福祉施設等	福祉施設等 (6項ロ以外)	特別支援学校等	蒸気浴場等	複合用途対象物	地下街
合 計	合計	10,795	14	33	2	121	21	21	6	838	994	303	288	589	610	301	17	6,632	5
	甲防	9,354	14	26	2	114	7	21	6	477	762	302	268	557	524	289	17	5,963	5
	乙防	1,441		7		7	14			361	232	1	20	32	86	12		669	
鶴 見	合計	706	1	1		9				54	59	11	20	21	44	21	4	461	
	甲防	584		1		9				30	43	11	20	19	32	20	4	394	
	乙防	122								24	16			2	12	1		67	
神 奈 川	合計	619	1	5		5			2	42	45	18	17	25	38	16	1	404	
	甲防	537		3		4			2	23	29	18	17	25	34	16	1	364	
	乙防	82		2		1				19	16				4			40	
西	合計	468	2	2	1	14		5	1	27	17	17	10	4	11	5		349	3
	甲防	418	2	1	1	13		5	1	11	13	17	10	4	8	5		324	3
	乙防	50		1		1				16	4				3			25	
中	合計	1,562	6	8	1	11	21	6	1	196	76	156	8	8	21	12	6	1,023	2
	甲防	1,345	6	7	1	10	7	6	1	122	58	155	7	6	16	11	6	924	2
	乙防	217		1		1	14			74	18	1	1	2	5	1		99	
南	合計	476		2		10		1		31	35	20	13	18	27	17	1	301	
	甲防	399		2		10		1		19	21	20	13	16	23	14	1	259	
	乙防	77								12	14			2	4	3		42	
港 南	合計	569				6		1		39	74	5	26	29	42	21	2	324	
	甲防	494				6		1		31	59	5	25	29	35	21	2	280	
	乙防	75								8	15		1		7			44	
保 土 ヶ 谷	合計	460	1	2		6			1	22	35	3	14	43	39	18		276	
	甲防	391		2		6			1	13	28	3	13	41	35	18		230	
	乙防	69								9	7		1	2	4			46	
旭	合計	507				4		1		47	52	9	22	57	42	25		248	
	甲防	413				4		1		23	41	9	20	46	37	22		210	
	乙防	94								24	11		2	11	5	3		38	
磯 子	合計	344		1		3				14	26	8	9	15	32	11		225	
	甲防	302		1		2				8	19	8	7	15	28	10		204	
	乙防	42				1				6	7		2		4	1		21	
金 沢	合計	496	1			3			1	31	59	5	17	19	33	16		311	
	甲防	430	1			3			1	12	45	5	17	19	31	16		280	
	乙防	66								19	14			2				31	
港 北	合計	968	1	4		11		2		66	86	27	25	27	47	26		646	
	甲防	828		4		10		2		36	65	27	22	26	36	24		575	
	乙防	140				1				30	21		3	1	11	2		71	
緑	合計	476				3		2		41	51	3	10	40	40	15		271	
	甲防	417				3		2		24	38	3	10	38	36	14		249	
	乙防	59								17	13			2	4	1		22	
青 葉	合計	891		2		5		1		61	82	4	22	60	43	20	1	590	
	甲防	803		2		5		1		32	62	4	18	60	37	20	1	561	
	乙防	88								29	20		4		6			29	
都 筑	合計	749		1		10		1		45	91	9	13	46	28	16	1	488	
	甲防	682		1		9		1		30	69	9	12	44	21	16	1	469	
	乙防	67				1				15	22		1	2	7			19	
戸 塚	合計	638	1	4		6		1		53	77	3	34	53	42	21		343	
	甲防	540		2		5		1		25	59	3	31	53	42	21		297	
	乙防	98				1				28	18		3					46	
栄	合計	214		1		3				20	34	4	6	23	23	12	1	87	
	甲防	182				3				9	27	4	5	23	19	12	1	79	
	乙防	32		1						11	7		1		4			8	
泉	合計	358				5				23	57		13	62	30	13		155	
	甲防	324				5				16	53		12	54	28	13		143	
	乙防	34								7	4		1	8	2			12	
瀬 谷	合計	294				7				26	38	1	9	39	28	16		130	
	甲防	265				7				13	33	1	9	39	26	16		121	
	乙防	29								13	5				2			9	

平成24年4月1日現在

非 特 定 防 火 対 象 物 小 計	非 特 定 防 火 対 象 物													総 計
	5 項 口	7 項	8 項	9 項 口	10 項	11 項	12 項 イ	12 項 ロ	13 項 イ	14 項	15 項	16 項 口	17 項	
	共同住宅等	学校	図書館・博物館等	公衆浴場	車両の停車場等	寺院・教会等	工場等	テレビスタジオ等	自動車車庫・駐車場	倉庫	その他の事業所	複合用途対象物	文化財（建造物）	
10,820	4,962	791	20	92	36	332	536	2	116	223	1,887	1,801	22	21,615
9,908	4,648	770	18	37	29	262	503	2	106	209	1,657	1,653	14	19,262
912	314	21	2	55	7	70	33		10	14	230	148	8	2,353
1,116	523	53	1	22	7	23	91		3	69	136	187	1	1,822
1,014	493	53		3		18	86		3	65	119	173	1	1,598
102	30		1	19	7	5	5			4	17	14		224
869	352	67		17	2	26	28		8	25	162	182		1,488
780	320	65		14	2	21	27		7	22	140	162		1,317
89	32	2		3		5	1		1	3	22	20		171
521	164	37	1	4	2	18	3		3		131	158		989
492	153	37	1	1	2	15	3		3		124	153		910
29	11			3		3					7	5		79
1,127	421	39	5	9	6	19	19		28	42	285	246	8	2,689
1,091	413	36	5	2	6	17	17		28	42	279	238	8	2,436
36	8	3		7		2	2				6	8		253
703	388	39		15	2	38	13		4		62	142		1,179
613	355	38		2	2	29	12		3		46	126		1,012
90	33	1		13		9	1		1		16	16		167
453	211	38	1	3	4	11	6		7	2	97	72	1	1,022
397	192	38	1	3	4	7	5		4	2	78	63		891
56	19					4	1		3		19	9	1	131
759	525	41	2	5		27	11		3	4	77	64		1,219
716	507	41	2	5		19	11		3	4	65	59		1,107
43	18					8					12	5		112
490	243	59	2			15	13		25	9	82	42		997
445	228	56	2			12	11		22	7	69	38		858
45	15	3				3	2		3	2	13	4		139
380	179	31	1	4		14	22		2	5	57	64	1	724
337	160	31				12	22		2	3	50	57		639
43	19		1	4		2				2	7	7	1	85
454	142	52	1	3	1	7	95		10	16	76	48	3	950
412	125	51	1	2	1	6	93		10	15	64	43	1	842
42	17	1		1		1	2			1	12	5	2	108
945	403	69		5	4	37	62		6	7	240	109	3	1,913
876	389	66		1	4	32	61		5	6	212	98	2	1,704
69	14	3		4		5	1		1	1	28	11	1	209
371	170	38		1		17	26	1	8	1	67	42		847
331	160	37		1		11	22	1	7	1	53	38		748
40	10	1				6	4		1		14	4		99
707	388	63			1	21	9		2	1	101	121		1,598
661	379	60			1	14	6		2	1	82	116		1,464
46	9	3				7	3				19	5		134
737	277	38	1		4	16	57	1	4	16	123	197	3	1,486
664	262	36	1		4	12	48	1	4	16	105	174	1	1,346
73	15	2				4	9				18	23	2	140
530	219	53		1	1	19	51		1	10	105	69	1	1,168
487	199	53			1	15	50		1	9	95	63	1	1,027
43	20			1		4	1			1	10	6		141
259	156	27	2	1		12	13		1	1	30	15	1	473
245	155	26	2	1		10	13		1	1	24	12		427
14	1	1				2					6	3	1	46
223	115	28	1		2	7	9			2	36	23		581
216	114	28	1		2	7	8			2	32	22		540
7	1						1				4	1		41
176	86	19	2	2		5	8		1	13	20	20		470
131	44	18	2	2		5	8		1	13	20	18		396
45	42	1										2		74

(査察企画係)

■ 防火管理者選任義務対象物の防火管理状況

区分	区分		特定防火対象物小計	特定防火対象物																	
	合第区	別表一分		1項イ	1項ロ	2項イ	2項ロ	2項ハ	2項ニ	3項イ	3項ロ	4項	5項イ	6項イ	6項ロ	6項ハ	6項ニ	9項イ	16項イ	16の2項	
				劇場等	集会場・公会堂	キャバレー等	遊技場等	性風俗店舗	カラオケボックス等	待合・料理店等	飲食店等	物品販売店舗等	旅館・ホテル等	病院・診療所等	福祉施設等	福祉施設等□（6項ロ以外）	特別支援学校等	蒸気浴場等	複合用途対象物	地下街	
防火管理者	合計	単一権原	対象物数	4,629	12	33	2	108	8	21	6	665	882	274	258	574	582	293	15	896	
		単一権原	届出済対象物数	3,810	12	31	2	100	3	19	6	548	630	260	219	535	533	271	15	626	
		単一権原	未届出対象物数	819		2	8	5	2			117	252	14	39	39	49	22			270
		複数権原	対象物数	6,166	2		13	13				173	112	29	30	15	28	8	2	5,736	5
		複数権原	届出済対象物数	1,677	1		6	9				44	47	16	13	12	20	2	2	1,505	
		複数権原	一部届出済対象物数	3,008	1		3	4				69	26	8	5	1	2	2		2,882	5
	甲種防火対象物	単一権原	未届出対象物数	1,481			4					60	39	5	12	2	6	4		1,349	
		単一権原	対象物数	3,860	12	26	2	102	1	21	6	377	668	273	241	542	504	282	15	788	
		単一権原	届出済対象物数	3,380	12	24	2	96	1	19	6	333	552	259	214	516	479	264	15	588	
		単一権原	未届出対象物数	480		2	6		2			44	116	14	27	26	25	18		200	
		複数権原	対象物数	5,494	2		12	6				100	94	29	27	15	20	7	2	5,175	5
		複数権原	届出済対象物数	1,562	1		5	4				27	46	16	13	12	15	2	2	1,419	
	乙種防火対象物	複数権原	一部届出済対象物数	2,837	1		3	2				52	24	8	5	1	1	2		2,733	5
		複数権原	未届出対象物数	1,095			4					21	24	5	9	2	4	3		1,023	
		単一権原	対象物数	769		7	6	7				288	214	1	17	32	78	11		108	
		単一権原	届出済対象物数	430		7	4	2				215	78	1	5	19	54	7		38	
		単一権原	未届出対象物数	339			2	5				73	136		12	13	24	4		70	
		複数権原	対象物数	672			1	7				73	18		3		8	1		561	
消火計画	合計	単一権原	届出済対象物数	115			1	5				17	1			5			86		
		単一権原	一部届出済対象物数	171				2				17	2			1			149		
		単一権原	未届出対象物数	386								39	15		3	2	1		326		
		複数権原	対象物数	4,629	12	33	2	108	8	21	6	665	882	274	258	574	582	293	15	896	
		複数権原	届出済対象物数	3,744	12	31	2	99	3	19	6	533	619	257	213	534	531	266	15	604	
		複数権原	未届出対象物数	885		2	9	5	2			132	263	17	45	40	51	27		292	
	甲種防火対象物	複数権原	対象物数	6,166	2		13	13				173	112	29	30	15	28	8	2	5,736	5
		複数権原	届出済対象物数	1,493	1		5	9				32	45	15	11	11	20	2	2	1,340	
		複数権原	一部届出済対象物数	3,051	1		4	4				78	28	9	7	2	2	2		2,909	5
		複数権原	未届出対象物数	1,622			4					63	39	5	12	2	6	4		1,487	
		単一権原	対象物数	3,860	12	26	2	102	1	21	6	377	668	273	241	542	504	282	15	788	
		単一権原	届出済対象物数	3,335	12	24	2	95	1	19	6	327	544	256	209	516	478	259	15	572	
	乙種防火対象物	単一権原	未届出対象物数	525		2	7		2			50	124	17	32	26	26	23		216	
		複数権原	対象物数	5,494	2		12	6				100	94	29	27	15	20	7	2	5,175	5
		複数権原	届出済対象物数	1,400	1		5	4				23	44	15	11	11	15	2	2	1,267	
		複数権原	一部届出済対象物数	2,870	1		3	2				54	26	9	7	2	1	2		2,758	5
		複数権原	未届出対象物数	1,224			4					23	24	5	9	2	4	3		1,150	
		単一権原	対象物数	769		7	6	7				288	214	1	17	32	78	11		108	
理共協同議防火事項管	単一権原	届出済対象物数	409		7	4	2				206	75	1	4	18	53	7		32		
	単一権原	未届出対象物数	360			2	5				82	139		13	14	25	4		76		
	複数権原	対象物数	672			1	7				73	18		3		8	1		561		
	複数権原	届出済対象物数	93				5				9	1				5			73		
	複数権原	一部届出済対象物数	181			1	2				24	2				1			151		
	複数権原	未届出対象物数	398								40	15		3		2	1		337		
理共協同議防火事項管	該当対象物数	4,438				4	8				54	34	22	14	9	8			4,280	5	
	届出済対象物数	2,724				4	8				34	27	17	12	8	7			2,602	5	

平成24年4月1日現在

非 特 定 防 火 対 象 物 小 計	非 特 定 防 火 対 象 物													総 計
	5 項 口	7 項	8 項	9 項 口	10 項	11 項	12 項 イ	12 項 ロ	13 項 イ	14 項	15 項	16 項 口	17 項	
	共同住宅等	学校	図書館・博物館等	公衆浴場	車両の停車場等	寺院・教会等	工場等	テレビスタジオ等	自動車車庫・駐車場	倉庫	その他の事業所	複合用途対象物	文化財（建造物）	
8,365	4,547	755	18	81	24	316	487	2	110	178	1,400	426	21	12,994
5,303	2,520	717	18	47	17	214	360	2	62	112	1,023	195	16	9,113
3,062	2,027	38		34	7	102	127		48	66	377	231	5	3,881
2,455	415	36	2	11	12	16	49		6	45	487	1,375	1	8,621
459	66	18	1	2	8		7		2	13	115	226	1	2,136
953	88	9			2		12		2	14	262	564		3,961
1,043	261	9	1	9	2	16	30		2	18	110	585		2,524
7,612	4,253	736	16	33	17	250	457	2	100	166	1,193	376	13	11,472
5,025	2,439	706	16	23	17	179	354	2	58	108	926	185	12	8,405
2,587	1,814	30		10		71	103		42	58	267	191	1	3,067
2,296	395	34	2	4	12	12	46		6	43	464	1,277	1	7,790
447	63	17	1		8		7		2	12	113	223	1	2,009
928	85	9			2		11		2	14	256	549		3,765
921	247	8	1	4	2	12	28		2	17	95	505		2,016
753	294	19	2	48	7	66	30		10	12	207	50	8	1,522
278	81	11	2	24		35	6		4	4	97	10	4	708
475	213	8		24	7	31	24		6	8	110	40	4	814
159	20	2		7		4	3			2	23	98		831
12	3	1		2						1	2	3		127
25	3						1				6	15		196
122	14	1		5		4	2			1	15	80		508
8,365	4,547	755	18	81	24	316	487	2	110	178	1,400	426	21	12,994
5,036	2,348	714	18	45	17	193	349	2	61	110	989	174	16	8,780
3,329	2,199	41		36	7	123	138		49	68	411	252	5	4,214
2,455	415	36	2	11	12	16	49		6	45	487	1,375	1	8,621
382	56	12	1		8		5		1	9	100	189	1	1,875
962	90	14		2	2		12		3	18	267	554		4,013
1,111	269	10	1	9	2	16	32		2	18	120	632		2,733
7,612	4,253	736	16	33	17	250	457	2	100	166	1,193	376	13	11,472
4,781	2,275	703	16	23	17	161	344	2	57	106	899	166	12	8,116
2,831	1,978	33		10		89	113		43	60	294	210	1	3,356
2,296	395	34	2	4	12	12	46		6	43	464	1,277	1	7,790
373	53	12	1		8		5		1	8	98	186	1	1,773
938	88	14			2		11		3	18	261	541		3,808
985	254	8	1	4	2	12	30		2	17	105	550		2,209
753	294	19	2	48	7	66	30		10	12	207	50	8	1,522
255	73	11	2	22		32	5		4	4	90	8	4	664
498	221	8		26	7	34	25		6	8	117	42	4	858
159	20	2		7		4	3			2	23	98		831
9	3									1	2	3		102
24	2			2			1				6	13		205
126	15	2		5		4	2			1	15	82		524
746	62	2	1		1				1	3	140	536		5,184
479	18	2	1		1				1	3	112	341		3,203

(査察企画係)

警 防 課

■ 警防訓練の実施状況

過去5年間

区 分		平成24年	平成23年	平成22年	平成21年	平成20年
基本訓練	件数	165,406	158,001	156,748	162,527	153,116
	隊数	306,656	295,570	297,270	296,479	283,814
	人員	1,011,248	966,927	956,973	973,881	941,205
図上訓練	件数	11,591	12,780	11,506	12,283	11,876
	隊数	21,962	23,505	21,875	24,645	23,784
	人員	74,967	84,085	79,481	84,216	82,071
現場訓練	件数	774	638	736	543	624
	隊数	2,760	2,334	2,769	2,342	2,760
	人員	13,508	12,452	17,640	16,491	18,978
総合訓練	件数	205	194	203	232	270
	隊数	1,099	879	1,127	1,076	1,446
	人員	4,572	3,832	4,996	4,873	6,153

(訓練救助係)

■ 消防隊活動状況

1 消防隊の全出場状況

平成24年中

	平成24年	過去3年平均	過去3年平均との差
出場件数	18,483 件	16,276 件	2,207 件
出場隊数	52,588 隊	49,981 隊	2,607 隊
出場人員	177,061 人	162,909 人	14,152 人

(対策係)

2 全火災の出場及び活動

平成24年中

	平成24年	過去3年平均	過去3年平均との差
出場件数	904 件	998 件	△ 94 件
出場隊数	7,354 隊	7,400 隊	△ 46 隊
出場人員	25,796 人	26,545 人	△ 749 人
現場までの所要平均距離	3.8 km	3.7 km	0.1 km
現場までの所要平均時間	9.5 分	9.2 分	0.3 分
放水隊数	696 隊	813 隊	△ 117 隊
放水口数	1,029 口	1,224 口	△ 195 口
放水量	2,924 キロリットル	6,672 キロリットル	△ 3,748 キロリットル
現場までの所要平均距離 (1着ポンプ隊)	1.6 km	1.6 km	0.0 km
現場までの所要平均時間 (1着ポンプ隊)	5.8 分	5.8 分	0.0 分

(対策係)

3 建物火災の出場及び活動

平成24年中

	平成24年	過去3年平均	過去3年平均との差
出場件数	520 件	591 件	△ 71 件
出場隊数	5,607 隊	5,686 隊	△ 79 隊
出場人員	19,496 人	20,128 人	△ 632 人
現場までの所要平均距離	4.0 km	3.9 km	0.1 km
現場までの所要平均時間	9.5 分	9.4 分	0.1 分
放水隊数	464 隊	560 隊	△ 96 隊
放水口数	774 口	948 口	△ 174 口
放水量	2,352 キロリットル	5,732 キロリットル	△ 3,380 キロリットル
焼損面積 1㎡あたりの放水量	417 リットル	639 リットル	△ 222 リットル
現場までの所要平均距離 (1着ポンプ隊)	1.6 km	1.6 km	0.0 km
現場までの所要平均時間 (1着ポンプ隊)	6.0 分	5.8 分	0.2 分

(対策係)

4 火災以外の出場

平成24年中

	平成24年	過去3年平均	過去3年平均との差
出場件数	17,579 件	16,462 件	1,117 件
出場隊数	45,234 隊	46,675 隊	△ 1,441 隊
出場人員	151,265 人	145,262 人	6,003 人

(対策係)

■ 消防隊と救急隊との連携出場状況

平成24年中

1 行政区別出場件数（総出場件数：9,902件）					
鶴見	749 件	保土ヶ谷	556 件	青葉	533 件
神奈川	611 件	旭	740 件	都筑	390 件
西	312 件	磯子	478 件	戸塚	664 件
中	670 件	金沢	569 件	栄	320 件
南	656 件	港北	785 件	泉	457 件
港南	605 件	緑	437 件	瀬谷	369 件
				市外	1 件
2 現着順位					
消防隊等先着		消防隊・救急隊同着		救急隊先着	
3,721 件		2,798 件		3,383 件	
3 消防隊救急活動状況					
心肺蘇生処置	気道確保	異物除去	固定	止血	保温
3,939	1,488	107	212	30	509
4 消防隊使用救急資器材					
AED	人工呼吸器	吸引器	酸素吸入器		
1,335	985	20	53		
5 消防隊先着事案における平均現着時分					
	消防隊先着事案における平均現着時間（分）			到着時間差（分）	
消防隊	5.3			3.35	
救急隊	8.65				

(対策係)

■ 学校巡回実施状況

平成24年中

	回数(回)	時間(時)	人員(人)
登校(通園)時	2,155	1,035	7,640
授業(保育時間)中	2,249	1,242	7,970
下校(通園)時	5,786	2,959	21,465
合計	10,190	5,236	37,075

(警防係)

■ 夜間巡回警戒実施状況

平成24年中

	実施回数(回)	実施時間(時)	実施人員(人)
夜間：22時～6時	2,297	2,314	9,636

(警防係)

司 令 課

■ 指令別出場状況

平成24年中

指 令 種 別	累 計		指 令 状 況 (内 訳)							
	指令 件数	隊数	第一 出場 件数	隊数	第二 出場 件数	隊数	第三 出場 件数	隊数	特命 出場 件数	隊数
建 物 火 災	572	3,876	202	1,589	139	2,013	-	-	231	274
中層建物火災	476	3,497	199	1,891	91	1,391	-	-	186	215
高層建物火災	60	504	23	459	-	-	-	-	37	45
車 両 火 災	169	508	105	436	-	-	-	-	64	72
雑 草 火 災	121	347	68	266	-	-	-	-	53	81
そ の 他 火 災	189	567	123	493	-	-	-	-	66	74
船 舶 火 災	-	-	-	-	-	-	-	-	-	-
強 化 対 象 物 火 災	13	115	7	109	-	-	-	-	6	6
地 下 鉄 火 災	-	-	-	-	-	-	-	-	-	-
地 下 街 火 災	-	-	-	-	-	-	-	-	-	-
石 油 タ ン ク 火 災	-	-	-	-	-	-	-	-	-	-
高 速 ト ン ネ ル 火 災	-	-	-	-	-	-	-	-	-	-
産 廃 指 定 対 象 物 火 災	5	19	1	15	-	-	-	-	4	4
そ の 他 災 害	5,207	8,740	3,385	6,800	-	-	-	-	1,822	1,940
毒 劇 物 災 害	-	-	-	-	-	-	-	-	-	-
R I 保 有 施 設 災 害	-	-	-	-	-	-	-	-	-	-
R I 輸 送 災 害	-	-	-	-	-	-	-	-	-	-
高 圧 ガ ス 災 害	-	-	-	-	-	-	-	-	-	-
救 助 救 急 配 備	-	-	-	-	-	-	-	-	-	-
救 助	912	3,399	527	2,842	-	-	-	-	385	557
救 助 ・ 救 命	11,007	21,997	9,888	20,878	-	-	-	-	1,119	1,119
小 計	18,731	43,569	14,528	35,778	230	3,404	-	-	3,973	4,387
警 戒	2,504	3,655								
応 援	56	58								
調 査	315	432								
救 急	170,290	190,885								
小 計	173,165	195,030								
合 計	191,896	238,599								

(司令第一係・司令第二係)

■ 119番等の受付状況と内容

平成24年中

	平成24年	平成23年	増△減 (%)	平均
計	243,289	242,759	530 (0.2%)	日 665 月 20,274

		平成24年	平成23年	増△減
合計		243,289	242,759	530
災害	小計	176,957	179,262	△ 2,305
	火災	3,245	3,802	△ 557
	救急	165,298	167,971	△ 2,673
	その他災害	8,414	7,489	925
非災害	小計	66,332	63,497	2,835
	問合せ	31,869	35,202	△ 3,333
	まちがい	16,434	14,219	2,215
	いたづら	6,003	2,215	3,788
	回線試験	1,575	1,869	△ 294
	その他	10,451	9,992	459

(司令第一係・司令第二係)

■ 携帯電話からの119番通報状況

平成24年中

災害種別	計	件数			
		NTTドコモ	ソフトバンク	KDDI (au)	その他
合計	89,386	38,949	20,543	29,812	82
計	市内	38,421	20,278	29,303	82
	市外	1,302	528	509	-
火災	市内	1,285	595	290	397
	市外	9	1	3	5
救急	市内	55,371	23,809	12,745	18,775
	市外	574	243	117	214
その他災害	市内	2,712	1,170	563	975
	市外	13	5	2	6
その他	市内	28,716	12,847	6,680	9,156
	市外	706	279	143	284

※その他の内訳は、問合せ、まちがい、回線試験

(司令第一係・司令第二係)

■ IP電話からの119番通報状況

平成24年中

	合計	KDDI	ソフトバンク テレコム (旧、日本 テレコム)	フュージョ ンコミュニ ケーション ズ	NTTコ ミュニケー ションズ	東日本 電信電話	その他 (UCOM、J: COM)
計	46,760	25,452	8,941	-	405	10,978	984
火災	380	217	51	-	3	105	4
救急	34,995	19,280	7,063	-	241	7,617	794
その他 災害	1,317	713	264	-	6	302	32
その他	10,068	5,242	1,563	-	155	2,954	154

※その他の内訳は、問合せ、まちがい、回線試験

(司令第一係・司令第二係)

■ 気象警報等の発令状況

平成24年中

種別	注意報	警報
合計	402	38
乾燥	23	-
強風	115	-
波浪	31	3
大雨	63	17
洪水	51	15
雷	70	-
大雪	1	-
高潮	2	-
濃霧	13	-
霜	6	-
風雪	2	-
着雪	2	-
低温	23	-
火災	-	-
暴風	-	3
暴風雪	-	-
津波	-	-

※斜線は存在しない項目

総計440回

(司令第一係・司令第二係)

■ 現有通信施設

平成24年度

行政区分 通信施設別		総 数	行政区分																						
			局	鶴 見	神 奈 川	西	中	南	港 南	保 土 ヶ 谷	磯 旭	磯 子	金 沢	港 北	青 緑	都 葉	戸 筑	栄	泉	瀬 谷	消防訓練センター	横浜ヘリポート	横浜市民防災センター	その他	
コンピュータ施設	自動出動指定装置	2	2																						
	指令台・総合台	11	11																						
	救命指導医専用台	1	1																						
	作戦室指令台	1	1																						
	署所端末	110	10	10	5	3	5	4	5	5	7	3	7	7	5	7	5	6	3	5	4	1	1	1	1
有線通信施設	署所指令受信装置	101	2	10	5	3	5	4	5	5	7	3	7	7	5	7	5	6	3	5	4	1	1	1	
	指令増幅装置	99		10	5	3	5	4	5	5	7	3	7	7	5	7	5	6	3	5	4	1	1	1	
	指令用等回線	101	2	10	5	3	5	4	5	5	7	3	7	7	5	7	5	6	3	5	4	1	1	1	
	特殊回線	26	25																					1	
	消防通報用電話回線	21	21																						
	119番非常回線	56		4	6	5	7	2	3		4	2	2	3	3	4	2	4	2	2	1				
	自動交換機	19	1	1	1	1	1	1	1		1	1	1	1	1	1	1	1	1	1	1	1			
	電話機	1,364	275	63	50	68	60	46	49	47	48	57	41	54	45	63	52	52	51	43	102	26	20		
	加入電話	299	95	15	11	8	12	9	10	7	12	9	12	12	10	11	10	11	8	10	9	7	5	4	2
	衛星携帯電話	49	10	2	2	2	2	2	2	2	2	2	2	2	2	2	2	2	2	2	2	1	1	1	
	タブレット型携帯電話機	63		6	4	3	5	4	4	4	4	2	4	5	3	3	2	4	2	2	2				
	携帯電話機	93	11	7	6	4	3	4	5	5	5	5	4	5	5	5	3	4	3	4	5				
	PHS型携帯電話	202	3	16	10	8	13	10	11	11	13	8	13	14	9	12	9	14	8	10	8			2	
	パソコンデータカード	23	5	1	1	1	1	1	1	1	1	1	1	1	1	1	1	1	1	1	1				
	無線通信施設	0.0076w多重固定局	2	2																					
0.019w多重固定局		1	1																						
消防系50w/25w/10w (基地局、固定局、携帯基地局)		3	3																						
救急系50w(基地局)		1	1																						
消防系25w/10w (基地局、固定局、携帯基地局)		3	*																						
救急系25w(基地局)		1	*																						
前進基地局 (基地局、固定局、携帯基地局)		9											3	3			3								
無線ファクス25w(基地局、固定局)		39		2	2	2	2	2	2	2	2	2	2	2	2	2	2	2	2	2	2	1	1	1	
陸上移動局		消防署用25w 及び10w	17		1	1	1	1	1	1	1	1			1	1	1		1	1	1	1	1	1	
		消防車用25w及び10w	298	23	28	15	11	19	13	13	14	19	10	20	17	13	15	13	16	8	12	12	3	2	2
		携帯用1w	406	135	22	16	12	17	14	13	14	16	11	16	18	14	15	13	15	10	12	11	10	2	
		救急車用25w	85	3	8	5	4	6	5	5	5	3	5	6	4	3	3	5	3	3	3	1			
		地下街通信補助設備 (1W及び10W)	8	8																					
署系無線陸上移動局		固定局1w	96		10	5	3	5	4	5	5	7	3	7	7	6	6	5	6	3	5	4			
		車載用1w	325	7	28	17	14	24	17	15	18	22	12	20	22	18	16	14	18	11	15	13	2		2
		携帯用1w	416	38	40	22	13	27	17	19	20	29	14	26	25	18	24	15	24	12	16	16	1		
		航空機局	3																						3
航空機局		航空機局(ハコブタ搭載AM)	3																						3
		航空局(固定)	1																						1
航空局(移動)5w		6																						6	
船舶局	10kw/20w	1		1																					
	25kw/25w/5w/1w/0.4w	1		1																					
テレビ地上設備(携帯基地局)	3	2	1																						
伝送系機上設備(携帯局)	3																							3	
衛星地球局	1	1																							
無線標定移動局	1	1																							

(注) *非常対策用無線局 (4)

(システム管理係)

■ 災害通報受信分類表

平成24年度

年度別	受信合計	災 害				非 災 害	
		小 計	火 災	その他災害	救 急	そ の 他	
年度	平成24年度	249,088	180,613	3,438	9,205	167,970	68,475
	平成23年度	242,821	179,653	3,542	7,398	168,713	63,168
	増 △ 減	6,267	960	△ 104	1,807	△ 743	5,307
月 平 均	平成24年度	20,758	15,052	287	767	13,998	5,706
	平成23年度	20,235	14,971	295	617	14,059	5,264
	増 △ 減	522	80	△ 8	150	△ 61	442
日 平 均	平成24年度	682	494	9	25	460	188
	平成23年度	665	492	10	20	462	173
	増 △ 減	17	2	△ 1	5	△ 2	15
平 成 24 年 度	4 月	18,984	13,875	252	661	12,962	5,109
	5 月	19,020	13,672	268	612	12,792	5,348
	6 月	18,220	13,290	248	752	12,290	4,930
	7 月	21,478	15,346	210	743	14,393	6,132
	8 月	20,907	14,845	269	609	13,967	6,062
	9 月	18,807	13,475	210	624	12,641	5,332
	10 月	19,865	14,376	232	698	13,446	5,489
	11 月	20,192	14,853	287	851	13,715	5,339
	12 月	23,505	17,565	277	900	16,388	5,940
	1 月	25,610	18,684	487	1,086	17,111	6,926
	2 月	20,369	15,002	384	825	13,793	5,367
	3 月	22,131	15,630	314	844	14,472	6,501

(司令第一係・司令第二係)

■ 「非災害・その他」の内訳

平成24年度

総 件 数	問 合 せ	転 送	いたづら	間 違 い	回線試験	そ の 他
68,475	33,293	-	6,122	16,667	1,621	10,772

(司令第一係・司令第二係)

■ 消防隊等指令状況

平成24年度

区分	合 計	建 物 火 災	中 層 火 災	高 層 火 災	車 両 火 災	雑 草 火 災	その他 火 災	船 火 災	強化対 象物火 災	地下鉄 火 災	地下街 火 災	石油 タンク 火 災	高速ト ンネル 火 災	産業指 定対象 物火 災	その他 災害	毒劇物 災害	R1 保有・ 輸送災 害	高圧 ガス 災害	救助 救急 配備	救助	救助 救命	警 戒	応 援	調 査	救 急
件数	193,868	613	439	55	150	126	180	-	22	-	-	-	-	55	5,602	3	-	-	-	934	10,912	2,443	57	338	171,939
隊数	224,872	3,984	3,332	503	470	393	591	-	182	-	-	-	-	121	9,469	29	-	-	-	3,473	21,639	3,703	60	467	176,456

(司令第一係・司令第二係)

計 画 課

■ 警防計画策定数

平成25年3月31日現在

	合計	対象物別										区域別					特別 (署長特認)	
		特定建築物	超高層建築物	特殊化学工場等	地下鉄	自動車専用道路トンネル	放射性物質保有施設	毒劇物保有施設	特殊材料ガス保有施設	産業廃棄物保管・処理施設	小計	延焼拡大予想区域	活動障害予想区域	市民の森等	水道断減水	小計		
合計	策定済数	3,184	2,178	86	34	78	26	26	106	15	94	2,643	49	41	33	-	123	418
	未策定数	95	77	1	-	-	-	-	-	-	5	83	-	-	-	-	-	12
	計画必要数	3,279	2,255	87	34	78	26	26	106	15	99	2,726	49	41	33	-	123	430
策定率		97.1%	96.6%	98.9%	100.0%	100.0%	100.0%	100.0%	100.0%	100.0%	94.9%	97.0%	100.0%	100.0%	100.0%	-	100.0%	97.2%
鶴見	策定済数	266	185	-	22	-	-	4	18	-	16	245	5	3	3	-	11	10
	未策定数	27	21	-	-	-	-	-	-	-	2	23	-	-	-	-	-	4
	計画必要数	293	206	-	22	-	-	4	18	-	18	268	5	3	3	-	11	14
神奈川	策定済数	219	129	22	2	12	-	9	2	4	180	14	3	1	-	18	21	
	未策定数	7	7	-	-	-	-	-	-	-	7	-	-	-	-	-	-	
	計画必要数	226	136	22	2	12	-	9	2	4	187	14	3	1	-	18	21	
西	策定済数	141	98	25	1	5	5	-	2	1	-	137	3	1	-	-	4	-
	未策定数	1	-	1	-	-	-	-	-	-	-	1	-	-	-	-	-	
	計画必要数	142	98	26	1	5	5	-	2	1	-	138	3	1	-	-	4	-
中	策定済数	287	223	20	2	15	7	-	3	-	2	272	6	8	-	-	14	1
	未策定数	35	34	-	-	-	-	-	-	-	-	34	-	-	-	-	-	1
	計画必要数	322	257	20	2	15	7	-	3	-	2	306	6	8	-	-	14	2
南	策定済数	106	74	1	-	6	1	1	2	-	-	85	8	3	-	-	11	10
	未策定数	1	1	-	-	-	-	-	-	-	-	1	-	-	-	-	-	
	計画必要数	107	75	1	-	6	1	1	2	-	-	86	8	3	-	-	11	10
港南	策定済数	123	99	3	-	7	-	1	-	-	-	110	1	-	1	-	2	11
	未策定数	2	2	-	-	-	-	-	-	-	-	2	-	-	-	-	-	
	計画必要数	125	101	3	-	7	-	1	-	-	-	112	1	-	1	-	2	11
保土ヶ谷	策定済数	168	94	1	-	-	5	3	4	1	3	111	-	-	-	-	-	57
	未策定数	1	-	-	-	-	-	-	-	-	1	1	-	-	-	-	-	
	計画必要数	169	94	1	-	-	5	3	4	1	4	112	-	-	-	-	-	57
旭	策定済数	155	126	1	-	-	-	-	3	-	3	133	2	-	4	-	6	16
	未策定数	2	2	-	-	-	-	-	-	-	-	2	-	-	-	-	-	
	計画必要数	157	128	1	-	-	-	-	3	-	3	135	2	-	4	-	6	16
磯子	策定済数	118	87	1	1	-	1	3	2	2	-	97	7	12	2	-	21	-
	未策定数	-	-	-	-	-	-	-	-	-	-	-	-	-	-	-	-	
	計画必要数	118	87	1	1	-	1	3	2	2	-	97	7	12	2	-	21	-
金沢	策定済数	241	135	2	1	-	7	6	23	2	29	205	1	-	5	-	6	30
	未策定数	-	-	-	-	-	-	-	-	-	-	-	-	-	-	-	-	
	計画必要数	241	135	2	1	-	7	6	23	2	29	205	1	-	5	-	6	30
港北	策定済数	234	170	3	-	11	-	4	14	1	1	204	2	10	3	-	15	15
	未策定数	-	-	-	-	-	-	-	-	-	-	-	-	-	-	-	-	
	計画必要数	234	170	3	-	11	-	4	14	1	1	204	2	10	3	-	15	15
緑	策定済数	232	92	-	1	2	-	1	6	1	6	109	-	-	4	-	4	119
	未策定数	7	1	-	-	-	-	-	-	-	-	1	-	-	-	-	-	6
	計画必要数	239	93	-	1	2	-	1	6	1	6	110	-	-	4	-	4	125
青葉	策定済数	189	181	-	-	1	-	2	-	1	3	188	-	-	1	-	1	-
	未策定数	-	-	-	-	-	-	-	-	-	-	-	-	-	-	-	-	
	計画必要数	189	181	-	-	1	-	2	-	1	3	188	-	-	1	-	1	-
都筑	策定済数	214	140	-	1	9	-	-	5	-	3	158	-	-	-	-	-	56
	未策定数	8	5	-	-	-	-	-	-	-	2	7	-	-	-	-	-	1
	計画必要数	222	145	-	1	9	-	-	5	-	5	165	-	-	-	-	-	57
戸塚	策定済数	211	138	7	1	6	-	2	9	1	10	174	-	-	3	-	3	34
	未策定数	3	3	-	-	-	-	-	-	-	-	3	-	-	-	-	-	
	計画必要数	214	141	7	1	6	-	2	9	1	10	177	-	-	3	-	3	34
栄	策定済数	83	60	-	1	-	-	-	4	2	-	67	-	1	5	-	6	10
	未策定数	-	-	-	-	-	-	-	-	-	-	-	-	-	-	-	-	
	計画必要数	83	60	-	1	-	-	-	4	2	-	67	-	1	5	-	6	10
泉	策定済数	116	81	-	1	4	-	-	1	-	6	93	-	-	-	-	-	23
	未策定数	1	1	-	-	-	-	-	-	-	-	1	-	-	-	-	-	
	計画必要数	117	82	-	1	4	-	-	1	-	6	94	-	-	-	-	-	23
瀬谷	策定済数	81	66	-	-	-	-	-	-	1	8	75	-	-	1	-	1	5
	未策定数	-	-	-	-	-	-	-	-	-	-	-	-	-	-	-	-	
	計画必要数	81	66	-	-	-	-	-	-	1	8	75	-	-	1	-	1	5

(計画係)

■ 一般・特命警防査察

平成24年度

署 別	件 数	延べ消防隊	人 員	延 時 間
合 計	2,269 件	3,252 隊	10,737 人	1,900時間54分
鶴 見	180 件	222 隊	895 人	150時間10分
神奈川	119 件	173 隊	579 人	126時間12分
西	45 件	95 隊	281 人	39時間05分
中	136 件	170 隊	576 人	123時間15分
南	101 件	145 隊	449 人	78時間15分
港 南	78 件	107 隊	393 人	64時間20分
保土ヶ谷	125 件	260 隊	752 人	114時間35分
旭	121 件	178 隊	588 人	106時間36分
磯 子	93 件	178 隊	523 人	84時間10分
金 沢	107 件	190 隊	589 人	92時間05分
港 北	152 件	177 隊	662 人	143時間55分
緑	226 件	307 隊	992 人	166時間35分
青 葉	210 件	285 隊	935 人	168時間40分
都 筑	184 件	221 隊	770 人	142時間01分
戸 塚	117 件	153 隊	510 人	97時間40分
栄	84 件	123 隊	380 人	66時間10分
泉	114 件	160 隊	507 人	83時間35分
瀬 谷	77 件	108 隊	356 人	53時間35分

(計画係)

■ 消防水利の現況等

平成24年度

行政区	区分	総数	消 火 栓			公設防火水槽			指 定 消 防 水 利						開発事業に伴う消防水利の指導件数(内数)	
			小計	公設	私設	小計	100m ³	40 m ³	小計	私設 防火 水槽	プール	貯水池 ・ 池	河川	その他	消火栓	防火 水槽
	合計	62,253	57,407	53,832	3,575	2,670	349	2,321	2,176	1,489	571	32	76	8	2	30
	鶴 見	4,477	4,112	3,259	853	198	30	168	167	111	41	13	-	2	-	2
	神 奈 川	3,854	3,552	3,041	511	166	29	137	136	99	33	1	3	-	1	5
	西	1,746	1,592	1,571	21	76	17	59	78	45	16	2	15	-	-	-
	中	3,712	3,487	2,977	510	104	18	86	121	85	19	4	11	2	-	2
	南	2,851	2,636	2,608	28	152	19	133	63	27	29	-	7	-	-	-
	港 南	3,027	2,797	2,733	64	138	8	130	92	50	38	4	-	-	-	2
	保 土 ヶ 谷	3,019	2,725	2,642	83	172	23	149	122	87	35	-	-	-	-	2
	旭	4,022	3,707	3,610	97	176	14	162	139	94	40	1	4	-	-	2
	磯 子	2,938	2,734	1,965	769	130	25	105	74	37	25	1	10	1	-	-
	金 沢	3,554	3,128	3,002	126	263	48	215	163	116	38	2	5	2	-	1
	港 北	4,050	3,748	3,690	58	152	20	132	150	113	36	1	-	-	1	3
	緑	2,939	2,696	2,646	50	151	19	132	92	64	27	1	-	-	-	2
	青 葉	5,364	5,009	4,895	114	197	23	174	158	116	42	-	-	-	-	3
	都 筑	5,664	5,352	5,283	69	116	16	100	196	162	34	-	-	-	-	3
	戸 塚	4,193	3,820	3,712	108	180	15	165	193	137	44	2	9	1	-	2
	栄	1,887	1,708	1,678	30	102	10	92	77	50	24	-	3	-	-	-
	泉	2,833	2,640	2,603	37	101	10	91	92	54	29	-	9	-	-	-
	瀬 谷	2,123	1,964	1,917	47	96	5	91	63	42	21	-	-	-	-	1

(計画係)

救 急 課

■ 救急資格者の配置状況

平成25年1月1日現在

区 分	合計	救急隊	救命活動隊	消防隊	指令管制員	その他 (日勤等)
合 計	1,870人	486人	92人	913人	59人	320人
救急救命士	473人	384人	11人	7人	18人	53人
救急科(※)	1,285人	101人	78人	834人	36人	236人
I 課程	112人	1人	3人	72人	5人	31人

※II課程、標準課程、救急科をあわせて「救急科」と表記している。

(救急企画係)

■ 心肺機能停止傷病者の状況

過去5年間

区 分	平成20年中	平成21年中	平成22年中	平成23年中	平成24年中
全出場件数	146,145件	148,589件	158,631件	167,075件	170,288件
全搬送人員	131,282人	133,175人	140,822人	146,533人	148,713人
心肺機能停止傷病者	3,409人	3,361人	3,587人	3,609人	3,861人
占める割合	2.6%	2.5%	2.5%	2.5%	2.6%

(救急指導係)

■ 普通救命講習・上級救命講習・救命入門コースの実施状況

平成24年度

	普通救命講習		上級救命講習		救命入門コース		合 計	
	実施回数	受講者数	実施回数	受講者数	実施回数	受講者数	実施回数	受講者数
平成6～7年度の計	614回	17,738人	40回	1,292人	-回	-人	654回	19,030人
平成8年度	477回	11,087人	29回	949人	-回	-人	506回	12,036人
平成9年度	576回	13,627人	37回	1,319人	-回	-人	613回	14,946人
平成10年度	457回	14,729人	52回	1,903人	-回	-人	509回	16,632人
平成11年度	424回	13,743人	42回	1,879人	-回	-人	466回	15,622人
平成12年度	466回	14,253人	50回	2,196人	-回	-人	516回	16,449人
平成13年度	544回	16,611人	45回	2,026人	-回	-人	589回	18,637人
平成14年度	561回	17,131人	59回	2,612人	-回	-人	620回	19,743人
平成15年度	684回	20,828人	52回	2,244人	-回	-人	736回	23,072人
平成16年度	888回	19,515人	55回	2,080人	-回	-人	943回	21,595人
平成17年度	854回	23,076人	66回	2,476人	-回	-人	920回	25,552人
平成18年度	757回	18,182人	69回	2,241人	-回	-人	826回	20,423人
平成19年度	895回	22,670人	89回	2,626人	-回	-人	984回	25,296人
平成20年度	982回	24,027人	95回	2,883人	-回	-人	1,077回	26,910人
平成21年度	951回	24,237人	86回	2,565人	-回	-人	1,037回	26,802人
平成22年度	1,043回	24,526人	70回	2,327人	-回	-人	1,113回	26,853人
平成23年度	882回	24,503人	91回	2,641人	-回	-人	973回	27,144人
平成24年度	1,038回	25,017人	98回	2,510人	157回	4,455人	1,293回	31,982人
合 計	13,093回	345,500人	1,125回	38,769人	157回	4,455人	14,375回	388,724人

※普通救命講習・上級救命講習の平成6年度は、9月4日事業開始以後の実施状況

(救急指導係)

※救命入門コースは、平成24年度から事業開始

■ 横浜市内の患者等搬送事業者の実態

平成25年3月31日現在

事業者名	認定開始日	患者等搬送車		乗務員適任証	
		保有台数		保有者数	
(株)神奈川民間救急サービス	平成3年3月4日	3	台	9	人
大和交通(株)	平成3年3月4日	1	台	3	人
ケアセンターモア	平成17年5月27日	1	台	3	人
ケアフレンズ横浜	平成17年8月30日	2	台	6	人
ワイ・エス移送サービス	平成17年12月15日	2	台	2	人
古屋運送(株) スマイル・サポート・サービス	平成18年3月28日	5	台	7	人
あいしまケアセンター	平成18年10月4日	1	台	3	人
(有)エイトマイル	平成19年4月10日	1	台	2	人
福祉タクシー トモニー	平成19年4月10日	1	台	2	人
ほっとケアタクシー	平成19年5月21日	2	台	4	人
ケアタクシー グッドライフ	平成19年11月7日	1	台	1	人
山下ウェルキャブの会 ドルフィンズ	平成19年11月21日	2	台	2	人
赤い靴介護タクシー	平成20年1月7日	1	台	1	人
市民ハート	平成20年9月3日	2	台	3	人
(株)ゆい	平成20年11月4日	1	台	1	人
(株)みどりサポート	平成21年1月28日	2	台	4	人
ミニQ ケアタクシー アジャスト	平成21年4月28日	1	台	1	人
アクアタクシー	平成21年9月16日	1	台	1	人
介護タクシー ハートランド	平成22年2月19日	1	台	1	人
日本サントスキャブ(株)	平成22年4月23日	2	台	19	人
福祉の森	平成22年5月20日	1	台	4	人
(株)エムドライブ いちご介護タクシー	平成22年5月20日	1	台	2	人
介護タクシー愛の郷 (有) ミムラ	平成22年9月8日	1	台	1	人
さぼーと すみや	平成22年10月12日	1	台	2	人
大空移送サービス 横浜営業所	平成22年11月25日	1	台	2	人
大きい空フューチャータクシー 横浜営業所	平成22年11月25日	1	台	2	人
介護福祉タクシー サンライズ	平成22年12月7日	1	台	1	人
福祉移送 かりん	平成23年2月8日	2	台	2	人
介護タクシー いそかぜ	平成23年2月25日	1	台	1	人
(株) KYOWA	平成23年3月1日	1	台	2	人
有限会社 シノブ	平成23年3月10日	1	台	1	人
(株)丸武興産 鶴見出張所	平成23年10月29日	2	台	7	人
(株)アドバンス・ジェイ 横浜出張所	平成23年11月15日	1	台	7	人
ライフガード横浜	平成24年2月16日	1	台	1	人
あさひ介護センター有限公司	平成24年4月12日	1	台	3	人
介護タクシー手毬	平成24年5月21日	1	台	2	人
ケアタクシー らいおんハート	平成24年7月6日	1	台	1	人
はびねす介護タクシー	平成24年8月21日	1	台	4	人
介護タクシーもがみ	平成24年9月26日	1	台	3	人
株式会社 グレイスケア	平成24年12月17日	1	台	2	人
さくらサポート	平成25年1月10日	1	台	1	人
まつもとケアタクシー株式会社	平成25年3月7日	1	台	2	人
合計	42事業者	57	台	128	人

(救急指導係)

■ 応急手当普及員の認定状況

平成24年度

年度別	養成回数	認定人員
平成7～8年度の計	2 回	81 人
平成9年度	1 回	47 人
平成10年度	3 回	99 人
平成11年度	4 回	107 人
平成12年度	3 回	108 人
平成13年度	3 回	108 人
平成14年度	3 回	134 人
平成15年度	3 回	122 人
平成16年度	4 回	183 人
平成17年度	3 回	128 人
平成18年度	4 回	249 人
平成19年度	6 回	210 人
平成20年度	7 回	201 人
平成21年度	7 回	187 人
平成22年度	5 回	174 人
平成23年度	7 回	161 人
平成24年度	4 回	135 人
合計	69 回	2,434 人

(救急指導係)

管理・研究課

■ 鑑識・鑑定、危険物等判定試験実施状況

平成 24 年度

	鑑識・鑑定、危険物等判定試験の実施事項
◎ 1	飼料用牛脂の発火温度測定
◎ 2	粉末染料の粒度分布測定
◎ 3	粉末染料の危険物第 5 類判定試験
◎ 4	布団等の繊維の鑑別
◎ 5	溶接機の接続子及び台車付着金属の成分分析
◎ 6	芝草等の発火温度測定
7	石油ストーブのカートリッジタンク内の液体の成分分析
8	石油ストーブのカートリッジタンク内の液体の成分分析
9	車両配線の溶痕の拡大観察及びインバータの異常確認
10	布片等に含まれる液体の成分分析
◎ 11	敷物等の繊維の鑑別
◎ 12	床面に飛散した金属粒の成分分析
13	畳に含浸した液体の成分分析
◎ 14	布片に含浸した油分及び比較用食用油の成分分析
15	石油ストーブのカートリッジタンク内の液体等の成分分析
16	紙片に含浸した油分の成分分析
17	可搬燃料容器内の油分の成分分析
◎ 18	重油ボイラー用断熱材に含浸した油分の成分分析
19	重油ボイラー用オイルクリーナーの破損個所の観察
20	ハロゲンヒーターからの出火原因考察
◎ 21	電気ストーブ付着物の成分分析
22	電子レンジのマイクロスイッチ接点部の拡大撮影
◎ 23	ボイラー用配管の接続部分の観察
24	石油ファンヒーターのカートリッジタンク内の液体の成分分析
◎ 25	車両エンジンルーム内に付着した繊維の鑑別
◎ 26	F A X 電話内部付着物の成分分析
◎ 27	火災による死者の衣類の繊維の鑑別
28	建物床面に残存する液体の成分分析
◎ 29	F A X 電話内部付着物の成分分析

備考 ◎印付き事項は、他研究所等が保有する機器を併用している。

(研究開発係)

■ 災害出場及び実況見分支援等の実施状況

平成 24 年度

	実 施 事 項
1	実況見分支援:石炭の成分分析及び熱分析の考察支援
2	再 現 実 験:樹脂容器等の帯電測定、乾燥機の抵抗測定及び染料の出火危険の考察
3	実況見分支援:粉末染料の導電率測定
4	実況見分支援:粉末染料の最小着火エネルギー測定前処理
5	実況見分支援:軽乗用車機関部の温度測定
6	実況見分支援:電気ストーブ及びガステーブルからの出火原因考察
7	実況見分支援:原動機付き自転車からの出火原因考察
8	実況見分支援:避雷針のアーク痕確認及び樹木焼損部の絶縁抵抗測定
9	実況見分支援:配線接続部からの出火原因考察
10	実況見分支援:パネルヒータからの出火原因考察
11	再 現 実 験:パネルヒータによる火災再現実験
12	実況見分支援:ガステーブル器具栓のX線投影撮影
13	実況見分支援:サイクルタイマーのX線投影撮影
14	実況見分支援:テーブルタップからの出火原因考察
15	実況見分支援:充電器からの出火原因考察
16	実況見分支援:配電盤のトランスからの出火原因考察
17	実況見分支援:電力引込みケーブルからの出火原因考察
18	実況見分支援:乗用車機関部からの出火原因考察
19	実況見分支援:テーブルタップのX線投影撮影
20	実況見分支援:テーブルタップのX線投影撮影
21	実況見分支援:ガステーブルからの出火原因考察
22	実況見分支援:電気あんかのX線投影撮影
23	実況見分支援:石油ストーブからの出火原因考察
24	実況見分支援:乗用車エンジンルームからの出火原因考察
25	実況見分支援:専用住宅ベランダ部の接地抵抗測定
26	実況見分支援:F A X複合機、エアコン及び電気ストーブからの出火原因考察
27	実況見分支援:電子レンジからの出火原因考察
28	実況見分支援:フライヤー用温度センサーの異常の有無の確認
29	実況見分支援:携帯音楽プレイヤーのX線投影撮影
30	再 現 実 験:微小火源のマットレスへの着火実験
31	実況見分支援:フードプロセッサーからの出火原因考察
32	実況見分支援:屋内配線からの出火原因考察
33	実況見分支援:業務用給湯器用昇温装置からの出火原因考察
34	実況見分支援:業務用掃除機からの出火原因考察
35	実況見分支援:エアコン室外機からの出火原因考察

	実 施 事 項
36	実況見分支援:専用住宅金属部の接地抵抗測定・絶縁抵抗測定
37	実況見分支援:冷蔵庫からの出火原因考察
38	実況見分支援:温冷風機からの出火原因考察
39	実況見分支援:エアコン室外機からの出火原因考察
40	実況見分支援:電気ストーブの電源コードからの出火原因考察
41	実況見分支援:ハロゲンヒーター用ダイオードブリッジのX線投影撮影
42	実況見分支援:地下鉄台車部分からの出火原因考察
43	実況見分支援:地下鉄隧道内での出火要因検索
44	実況見分支援:洗濯機からの出火原因考察
45	実況見分支援:電気ストーブからの出火原因考察
46	実況見分支援:エアコン室内機からの出火原因考察
47	実況見分支援:エアコン室内機電源プラグのX線投影撮影
48	実況見分支援:電子レンジからの出火原因考察
49	実況見分支援:電気ストーブのX線投影撮影
50	実況見分支援:電気ストーブからの出火原因考察
51	実況見分支援:台船上のボイラーからの出火原因考察
52	実況見分支援:園芸用肥料からの出火の可能性の考察
53	実況見分支援:電気ストーブからの出火原因考察
54	実況見分支援:蛍光灯安定器からの出火原因考察
55	実況見分支援:テーブルタップからの出火原因考察
56	実況見分支援:ハロゲンヒーターからの出火原因考察
57	実況見分支援:建物屋内配線からの出火原因考察
58	実況見分支援:乗用車エンジンルーム内の配線からの出火原因考察
59	実況見分支援:F A X電話からの出火原因考察
60	実況見分支援:電気ストーブからの出火原因考察
61	実況見分支援:何らかの家電製品からの出火原因考察
62	実況見分支援:カーボンヒーターからの出火原因考察
63	実況見分支援:カセットコンロからの出火原因考察
64	実況見分支援:除湿乾燥機からの出火原因考察
65	実況見分支援:除湿乾燥機用モーターのX線投影撮影
66	実況見分支援:コンプレッサーからの出火原因考察
67	実況見分支援:殺虫剤用エアゾール缶のバルブ部からの漏洩考察
68	実況見分支援:携帯電話充電器のX線投影撮影
69	実況見分支援:F A X電話からの出火原因考察

(研究開発係)

■ 研究開発実験等実施件数

平成 24 年度

行政区	区分	合計	研究開発 実 験	鑑識・鑑定	災害出場 実況見分	危険物等 判定試験	文献検索・ 情報提供等	研修受入		
								件	人	
合 計		115	16	28	69	1	-	1	2	
内 訳	鶴 見	22	-	9	12	1	-	-	-	
	神奈川	5	-	-	5	-	-	-	-	
	西	7	-	2	5	-	-	-	-	
	中	6	-	3	3	-	-	-	-	
	南	12	-	3	9	-	-	-	-	
	港 南	5	-	2	3	-	-	-	-	
	保土ヶ谷	6	-	-	6	-	-	-	-	
	旭	4	-	2	2	-	-	-	-	
	磯 子	1	-	-	1	-	-	-	-	
	金 沢	5	-	2	3	-	-	-	-	
	港 北	2	-	-	2	-	-	-	-	
	緑	2	-	-	2	-	-	-	-	
	青 葉	4	-	2	2	-	-	-	-	
	都 筑	6	-	1	5	-	-	-	-	
	戸 塚	1	-	-	1	-	-	-	-	
	栄	2	-	-	2	-	-	-	-	
	泉	5	-	1	4	-	-	-	-	
	瀬 谷	3	-	1	2	-	-	-	-	
	管理・研究課等		17	16	-	-	-	-	1	2
	平成 23 年度		124	13	38	69	1	1	2	35

(研究開発係)

教 育 課

■ 消防訓練センター教育の状況

平成24年度

I 消防職員教育				
1 消防学校教育				
初任教育	162人（男性 153人、女性 9人）計 1,882 時間			
	基礎教育	952 時間（ 50.6% ）	実務教育	907 時間（ 48.2% ）
			総括教育	23 時間（ 1.2% ）
経営・運営 責任職教育	3 科 3 回 61 人			
	副署長科	18人	現場指揮科	15人 消防司令昇任4年目研修 28人
昇任者教育	5 科 6 回 217 人			
	消防士長科（2回）	101人	相当の知識、技術又は経験を必要とする消防士長科 53人	
	消防司令補科	41人	消防司令科 19人	
	専任職科	3人		
専科教育	8 科 8 回 163 人			
	救急救命士養成科	20人	救急科	42人
	火災調査科	20人	はしご機関員養成科	8人
	救助隊員養成科	36人	潜水科	8人
	特別高度救助科	20人	機関員所属指導者養成科	9人
特別教育	9 教育 39 回 1311 人			
	人材育成教育（4回）	91人	安全運転教育（2回）	208人
	気管挿管・薬剤投与追加教育（2回）	50人	人権啓発研修指導者教育	39人
	消防機関員基礎教育	40人	消防隊員に対する救急教育（9回）	154人
	ビデオ喉頭鏡を用いた気管挿管追加教育（4回）	80人	採用2～5年目教育（14回）	523人
	採用5年目教育（2回）	126人		
2 委託教育				
	192 回 845 人			
	資格取得（17種類17回）	70人	消防大学校（9教育10回）	10人
	市職員研修（99種類147回）	745人	その他の講習（5種類18回）	20人
3 その他の教育（講演等）				
	9 教育 13 回 417 人			
	公開講座等（13回）	417人		
II 消防団員教育				
	3 回 359 人			
	中級幹部科	99人	初級幹部科	164人
	警防科	96人		
III 市民消防教育				
	6 回 83 人			
	公開授業（6回）	83人		
IV 市新採用職員危機管理研修				
	5 回 611 人			
	市新採用職員危機管理研修（5回）	611人		

（教育課）

■ 救急救命士の養成状況

平成24年度

	平成24年度（第25期）	累 計
本市職員	20人	611人
他都市職員	3人	293人

(教育課)

■ 救急救命士養成教育の他都市受入状況

平成24年度

年度別	計	内		訳	
		神奈川県内		関東地区	
4	8人	前 期	4本部 4人	-	
		後 期	4本部 4人	-	
5	8人	前 期	4本部 4人	-	
		後 期	4本部 4人	-	
6	8人	前 期	4本部 4人	-	
		後 期	4本部 4人	-	
7	20人	12本部 20人		-	
8	20人	11本部 20人		-	
9	20人	17本部 20人		-	
10	20人	9本部 10人		10本部	10人
11	20人	9本部 10人		10本部	10人
12	20人	9本部 10人		9本部	10人
13	20人	7本部 10人		10本部	10人
14	20人	7本部 10人		10本部	10人
15	20人	7本部 10人		10本部	10人
16	20人	7本部 10人		10本部	10人
17	15人	3本部 8人		7本部	7人
18	15人	4本部 7人		8本部	8人
19	15人	5本部 7人		8本部	8人
20	5人	3本部 3人		2本部	2人
21	7人	3本部 3人		3本部	4人
22	4人	2本部 2人		2本部	2人
23	5人	2本部 3人		2本部	2人
24	3人	2本部 3人		-	
合計	293人	22本部 190人		64本部	103人

(教育課)

■ 消防教育実施結果（人員）表

平成24年度

年 度	平成24年度		平成23年度		昭和51年度～ 平成24年度累計	
回数及び人員	回 数	教 育 員	回 数	教 育 員	回 数	教 育 員
合 計 教 育 名	276	4,229	362	3,617	6,340	98,366
消防職員教育						
消防学校教育	57	1,914	42	1,269	1,135	31,721
初任教育	1	162	1	155	47	3,733
(男性)		(153)		(145)		3,609
(女性)		(9)		(10)		124
現任教育	56	1,752	41	1,114	1,088	27,988
委託教育	192	845	282	688	4,271	24,104
消防大 学 校	10	10	8	8	265	309
資 格 取 得	17	70	19	85	711	5,667
市 研 修	147	745	243	578	2,958	15,498
その他の講習	18	20	12	17	337	2,630
その他の教育（講演等）	13	417	23	677	384	18,328
消防団教育	3	359	4	265	166	9,613
市民消防教育	6	83	5	23	353	10,720
市新採用職員 危機管理研修	5	611	6	695	31	3,880

(教育課)

■ 消防職員の体力測定結果

平成24年度

種 目 年齢別		握 力		上体起こし		長座体前屈		反復横とび		立ち幅とび		20m シャトルラン		評 価		測定 人員	
		kg	点	回	点	cm	点	回	点	cm	点	回	点	得点	評価		
全年齢	男性	最大値	85	10	69	10	80	10	88	10	300	10	161	10	60	A	3,028人
		平均	51	7	32	9	50	7	51	7	219	6	79	8	45	B	
	女性	最大値	51	10	44	10	73	10	64	10	230	10	108	10	60	A	72人
		平均	35	8	27	10	53	8	48	8	172	7	58	9	48	B	
18～ 24歳	男性	最大値	74	10	54	10	80	10	80	10	290	10	161	10	60	A	307人
		平均	52	7	38	10	66	10	62	10	239	8	114	10	52	A	
	女性	最大値	42	10	44	10	73	10	64	10	236	10	108	10	60	A	12人
		平均	34	8	32	10	58	9	54	10	193	9	78	10	54	A	
25～ 29歳	男性	最大値	85	10	63	10	75	10	78	10	300	10	154	10	60	A	375人
		平均	53	7	38	10	55	8	59	9	239	8	108	10	52	A	
	女性	最大値	51	10	40	10	69	10	58	10	205	10	89	10	60	A	23人
		平均	36	9	31	10	52	8	50	9	176	7	68	10	51	A	
30～ 34歳	男性	最大値	75	10	69	10	80	10	77	10	280	10	145	10	60	A	370人
		平均	55	8	36	10	56	9	58	9	240	8	100	10	52	A	
	女性	最大値	45	10	36	10	70	10	59	10	214	10	69	10	59	A	13人
		平均	35	8	26	10	54	8	50	9	166	6	53	9	50	B	
35～ 39歳	男性	最大値	74	10	60	10	78	10	80	10	285	10	125	10	60	A	342人
		平均	54	8	33	10	53	8	53	8	227	7	85	9	48	A	
	女性	最大値	42	10	29	10	64	10	58	10	195	9	71	10	55	A	12人
		平均	34	8	20	8	50	7	45	7	166	6	49	8	45	B	
40～ 44歳	男性	最大値	77	10	56	10	73	10	64	10	290	10	138	10	60	A	311人
		平均	53	7	31	9	50	7	51	7	219	6	76	8	45	B	
	女性	最大値	30	6	23	9	42	5	42	6	158	6	8	2	34	C	1人
		平均	30	6	23	9	42	5	42	6	158	6	8	2	34	C	
45～ 49歳	男性	最大値	76	10	54	10	80	10	87	10	270	10	120	10	59	A	475人
		平均	51	7	29	8	48	7	47	6	210	6	66	7	42	B	
	女性	最大値	39	10	22	8	60	10	42	6	175	7	42	8	42	B	4人
		平均	36	9	20	8	36	4	34	4	145	5	29	6	36	C	
50～ 54歳	男性	最大値	80	10	53	10	72	10	73	10	262	10	109	10	59	A	450人
		平均	49	6	27	8	46	6	43	5	201	5	65	7	38	B	
	女性	最大値	35	8	21	8	59	9	41	6	153	5	22	5	35	B	2人
		平均	32	7	18	7	54	8	40	6	140	4	11	3	34	B	
55～ 60歳	男性	最大値	68	10	60	10	78	10	60	10	250	9	100	10	52	A	398人
		平均	47	6	24	7	42	5	39	5	187	4	42	5	33	B	
	女性	最大値	33	7	32	10	64	10	38	5	154	6	34	7	40	A	5人
		平均	26	5	18	7	48	7	31	3	131	4	19	5	29	C	

※一部未実施者を除く。

(教育課)

横浜ヘリポート

■ 航空消防隊の運航状況

平成24年度

項 目	機 別	合 計		第1航空隊		第2航空隊	
		回 数	時 間	回 数	時 間	回 数	時 間
合 計		541	432:15	287	216:20	254	215:55
災 害 出 場		132	67:57	72	39:42	60	28:15
内 訳	火 災	107	48:17	57	27:01	50	21:16
	火災以外（救助・救急・ 調査・警戒・その他）	17	11:40	10	7:41	7	3:59
	応 援	8	8:00	5	5:00	3	3:00
訓 練 （航空隊訓練・消防訓練）		360	331:56	188	159:13	172	172:43
調 査 ・ 視 察 等 （離着陸場・行政視察・空撮）		49	32:22	27	17:25	22	14:57

（航空管制科・整備科）

横浜市民防災センター

■ 施設利用者

平成24年度

年 度	区 分	団 体		個人（人）	延人員（人）
		団 体	人数（人）		
平成24年度		736	23,682	18,104	41,786
		(18,955)	(788,748)	(532,885)	(1,321,633)

※（ ）内は開設以来の総数

（横浜市民防災センター）

■ 防災ビデオ貸出状況

平成24年度

年 度	件	利用者数（人）
平成24年度	14	743

（横浜市民防災センター）

■ 音楽隊演奏派遣件数と観客数

過去3年間

年 度		平成24年度	平成23年度	平成22年度
区 分	合 計	249	246	269
	観客数	69,048	63,735	55,070
消防関係	件数	137	145	138
	観客数	21,987	26,999	17,890
市(区)関係	件数	23	20	17
	観客数	7,780	12,192	6,470
地域住民の催し	件数	40	36	55
	観客数	25,460	8,850	16,130
学校・施設関係	件数	40	37	44
	観客数	7,421	10,694	6,880
港関係	件数	7	7	12
	観客数	3,900	2,400	5,000
特別行事※ ¹	件数	1	-	1
	観客数	340,000	-	320,000
その他※ ²	件数	1	1	2
	観客数	2,500	2,600	2,700

※『特別行事』とは、「国際仮装行列」、「開港祭」等の大規模な行事で、(横浜市民防災センター) 観客数は新聞により発表された数字を用いている。合計欄の派遣件数としては計上するが、観客数には含まない。

※『その他』とは、他の区分に属さないもので、派遣審査会が特に必要と認めた全国的又は本市以外の団体が主催する行事を指す。

■ 防災ふれあいコンサート実施状況

過去3年間

年 度	平成24年度	平成23年度	平成22年度
件 数 (件)	8	10	7
観 客 数 (人)	970	1,152	720

※防災ふれあいコンサートとは、音楽隊の主要行事として(横浜市民防災センター) 横浜市民防災センターを拠点として開催するもの

■ 音楽隊による広報実施状況

平成24年度

区 分	広報対象者数 (観客数) (人)	広報 実施件数 ※ ²	内 訳					
			火災	救急	自然災害	防犯	市(区) 政策	音楽隊
合 計	63,717	223	60	18	170	-	1	220
消 防 関 係	20,426	122	30	8	89	-	1	121
市(区) 関 係	5,070	16	3	2	14	-	-	16
地域住民の催し	24,400	37	10	5	31	-	-	37
学校・施設関係	7,421	40	17	3	31	-	-	39
港 関 係	3,900	7	-	-	4	-	-	6
特 別 行 事 ※ ¹	-	-	-	-	-	-	-	-
そ の 他	2,500	1	-	-	1	-	-	1

※特別行事は、広報実施件数には計上するが、広報対象者数には含まない。(横浜市民防災センター)

※広報実施件数は広報を実施した派遣演奏の件数、内訳は派遣演奏の場で行った広報の延べ件数のことで、内訳の合計と広報実施件数は一致しない。

■ 消防音楽隊が派遣演奏を行った主な行事

平成24年度

年 月 日	名 称	場 所	内 容
H24 4 / 2	客船「飛鳥Ⅱ」ワールドクルーズ 出港式	横浜大さん橋 国際客船ターミナル	式典 演奏
5 / 3	第60回ザ・よこはまパレード	山下公園～伊勢佐木町6丁目	行進
6 / 2	平成24年度 横浜開港記念式典	横浜みなとみらいホール	式典 演奏
7 / 7	横浜市消防音楽隊定期公演	栄公会堂	演奏 S D
8 / 31	砕氷艦「しらせ」入港歓迎行事	横浜大さん橋 国際客船ターミナル	演奏
9 / 3	横浜みなとみらいホール 避難訓練コンサート	横浜みなとみらいホール	演奏
10 / 7	平成24年「演奏とドリルの祭典」	横浜文化体育館	演奏 D P
/ 21	かながわ防災フェア2012	神奈川県総合防災センター	演奏 S D
/ 28	ちがさき消防フェスティバル2012	茅ヶ崎市役所	演奏 S D
11 / 1	第61回横浜市戦没者追悼式	三ツ沢公園内 横浜市慰霊塔前広場	式典
H25 1 / 5～7	平成24年各区消防出初式 (戸塚・南・金沢・西)	各区	式典 演奏
/ 13	横浜消防出初式2013	横浜赤レンガ倉庫	演奏 D P
2 / 17	横浜市消防音楽隊定期公演	磯子公会堂	演奏 S D
/ 26	全国消防大会 (第65回日本消防協会定例表彰式)	日本消防会館 ニッショーホール	式典
3 / 10	がんばろう、日本!!絆コンサート	保土ヶ谷公会堂	演奏
/ 29	平成24年度横浜市職員退職式	横浜市市民文化会館 関内ホール	式典 演奏

※内容中D Pはドリルパレード、S Dはステージドリルを示す。

(横浜市民防災センター)

■ 音楽隊派遣演奏件数（派遣区分別）

平成24年度

区 分	合 計	%	4月	5月	6月	7月	8月	9月	10月	11月	12月	1月	2月	3月
合 計	249	100.0	17	18	16	17	17	29	29	32	16	19	18	21
消 防 関 係	137	55.0	9	7	8	9	12	13	14	14	9	15	12	15
市（区）関係	23	9.2	-	1	2	2	1	1	6	5	1	-	1	3
地域住民の催し	40	16.1	6	5	2	3	2	5	2	7	2	3	2	1
学校・施設関係	40	16.1	-	3	4	3	1	10	6	5	4	-	2	2
港 関 係	7	2.8	2	1	-	-	1	-	-	1	-	1	1	-
特 別 行 事	1	0.4	-	1	-	-	-	-	-	-	-	-	-	-
そ の 他	1	0.4	-	-	-	-	-	-	1	-	-	-	-	-

(横浜市民防災センター)

■ 音楽隊演奏種別活動内容

平成24年度

区 分	合 計	%	4月	5月	6月	7月	8月	9月	10月	11月	12月	1月	2月	3月
合 計	317	100.0	22	23	23	22	22	34	40	40	17	25	23	26
式 典	21	6.6	2	1	2	1	3	-	-	4	-	5	1	2
演 奏	232	73.2	14	17	16	16	16	28	27	26	16	18	17	21
ステージドリル	49	15.5	4	2	5	5	3	3	9	8	1	1	5	3
ドリルパレード	4	1.2	-	-	-	-	-	1	2	-	-	1	-	-
行 進	11	3.5	2	3	-	-	-	2	2	2	-	-	-	-

(横浜市民防災センター)

■ 音楽隊構成人員

平成24年4月1日現在

構成員		年代	計	10代	20代	30代	40代	50代以上
総員			42	-	27	3	7	5
消防吏員	消防司令		1	-	-	-	-	1
	消防司令補		3	-	-	-	2	1
	消防士長		6	-	-	1	3	2
	消防士		4	-	-	2	2	-
嘱託員	一般嘱託員		28	-	27	-	-	1

(横浜市民防災センター)

■ 楽器別編成

平成24年4月1日現在

楽器名	総計	吏員	嘱託
小計	42	14	28
管理職・指揮者	1	1	-
フルート・ピッコロ	4	1	3
オーボエ	1	-	1
E♭クラリネット	①	-	①
B♭クラリネット	8	3	5
バスクラリネット	①	-	①
ファゴット	-	-	-
アルトサクソ	2	1	1
テノールサクソ	1	-	1
バリトンサクソ	1	-	1
トランペット	6	1	5
フレンチホルン	4	3	1
ユーフォニウム	3	2	1
トロンボーン	3	1	2
チューバ	2	1	1
パーカッション	6	-	6

※丸数字は (横浜市民防災センター)
他の楽器と兼任

■ ドリル隊の編成

平成24年4月1日現在

楽器名	総計	吏員	嘱託
小計	33	12	21
ドラムメジャー	1	1	-
ピッコロ	1	1	-
アルトサクソ	2	1	1
テナーサクソ	1	-	1
トランペット	3	-	3
マーチング・メロホーン	3	2	1
マーチング・ユーフォニウム	2	2	-
トロンボーン	3	1	2
スーザフォン	2	1	1
パーカッション	7	3	4
ストレート・トランペット	8	-	8

(横浜市民防災センター)