

リモートインテリジェント・キーBOX

株式会社ブループリント・システムズ 担当:高田
045-900-2514, y.takada@blueprint-systems.com

自治会様・町内会様の管理施設（集会所、防災倉庫など）のカギの管理業務の省人化を支援します

<課題と解決策>

1. 管理者様によるカギの保管管理が必要
→ カギの管理・貸出を自動化（24時間対応）
2. カギの利用履歴の記録が必要
→ 貸出履歴は自動で記録、自動カメラ撮影
3. カギの締め忘れなど、侵入・盗難対策が必要
→ 返却忘れ時のメール通知、ハイセキュリティ対応

急用で利用したい
(保管者が不在!)

昨日からカギが紛失
(利用した人は?)

不審者の出入り
(カギを締めたか?)



- ① カギの予約・貸出はスマホで簡単に操作
- ② カギの貸出履歴はクラウドに自動保存
- ③ 設置・取付は簡単、かつ配線工事が不要（LTE通信内蔵、電池動作）
- ④ カギ利用の操作時に自動でカメラ撮影
- ⑤ カギの返却忘れ時に、管理者にメール通知

利用方法

スマートフォン操作で、利用予約およびカギ貸出が簡単に行えます



機能・仕様

✓インターネット接続

- LTE通信内蔵、機器側の設定は不要
- マルチキャリア方式により電波問題を解消

✓電気工事不要

- 電池動作により配線工事は不要
- 壁などへのネジ取り付けのみ

✓簡単スマホ操作

- スマホまたはPCから利用予約が可能
- カギ貸出時には指定電話番号への通話のみ

✓ハイセキュリティ

- 内蔵カメラで利用時に自動撮影
- こじ開けセンサーでカギの盗難防止

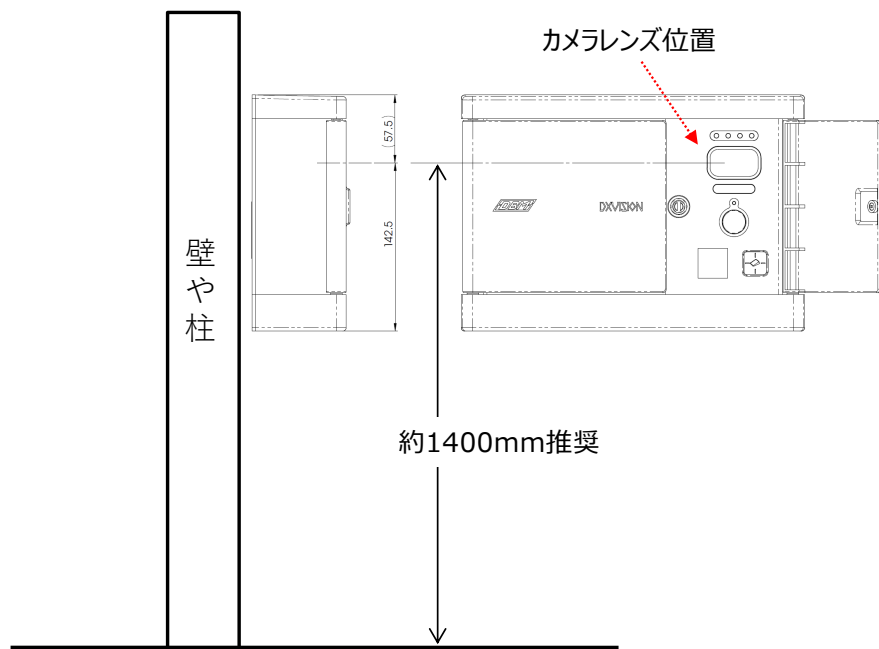
✓利用サポート

- カギの返却忘れ時にはメール通知
- キーBOXの扉閉め忘れ時にブザー通知

保管カギ数	2個
設置場所	施設の壁または柱
サイズ	幅 27cm x 縦 18cm x 奥行 7cm
電源	乾電池（単一電池 3本：1日1回利用で約6年間動作）またはAC100V
通信	LTE通信（マルチキャリア対応）
カギ貸出方法	電話番号認証またはWeb認証
その他	自動カメラ撮影 こじ開け検知センサー 防塵防水IP65相当

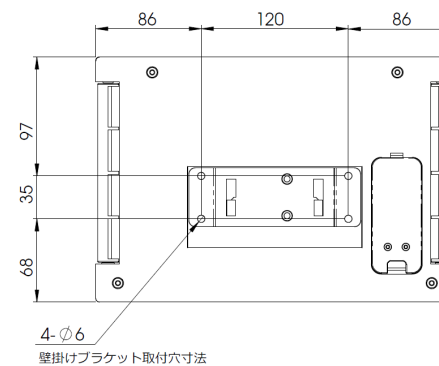
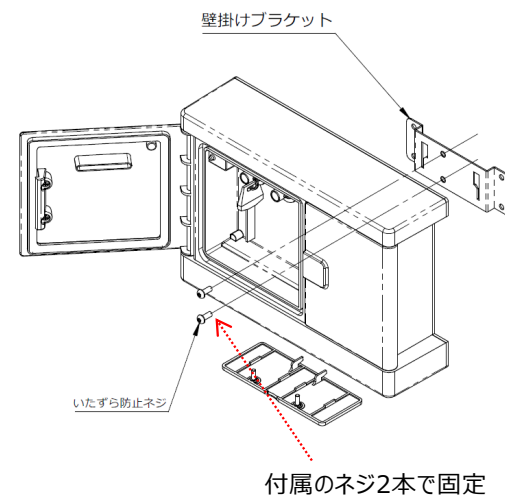
設置・取付

施設の壁や柱に、ネジで固定して取り付けできます



(注意事項)

- なるべく直接日光及び雨に当たらない場所を選んで設置してください。(誤動作・変形)
- 逆光になる場所への設置は避けてください。(使用者の顔が暗く映り、識別しにくくなる為)
- 近傍に照明がある場合、遮光や減光が必要になる場合があります。(照明光の映り込みや夜間の映像劣化防止)
- 不安定な場所や振動の激しい所は避けてください。



背面側からみた図