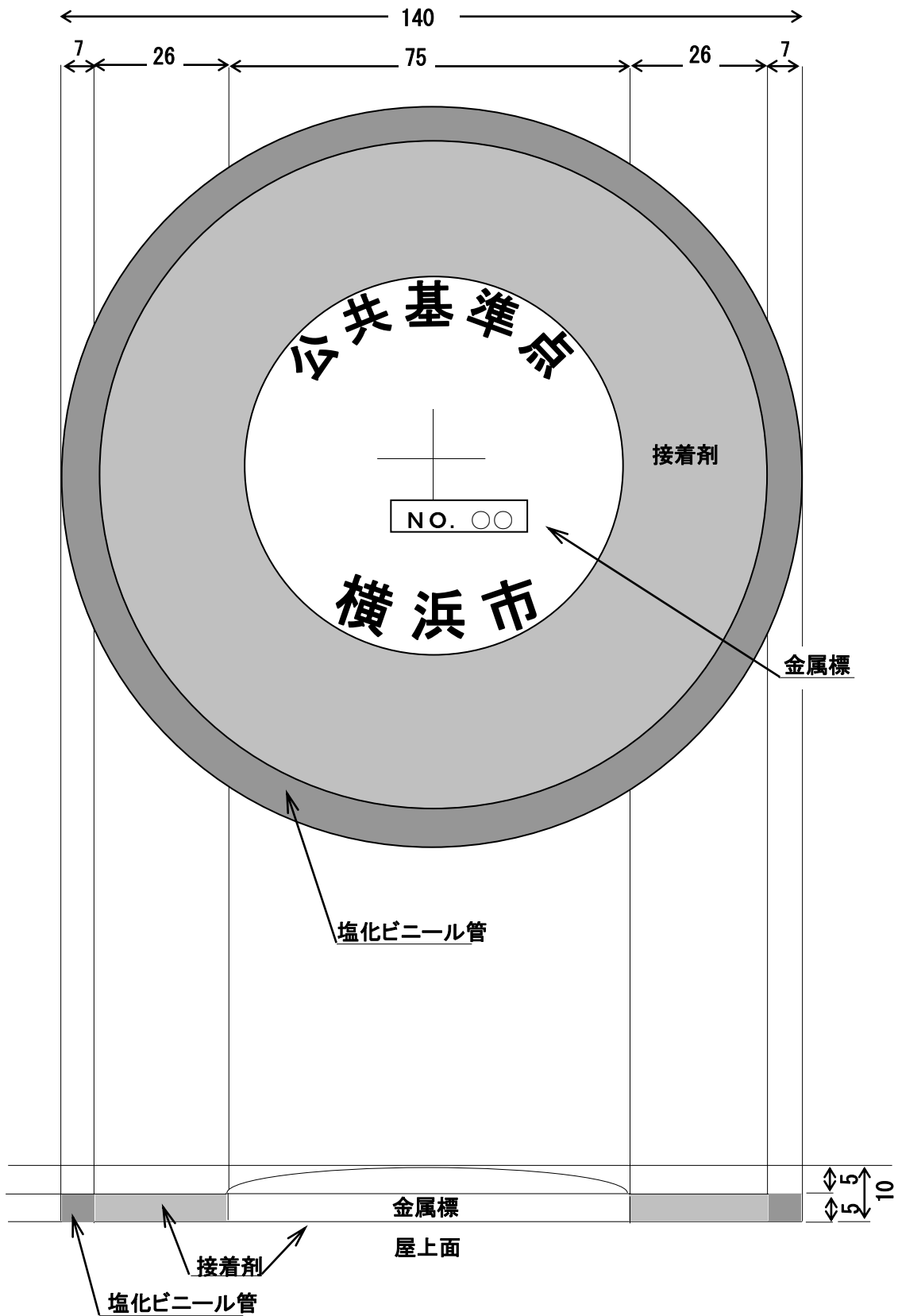


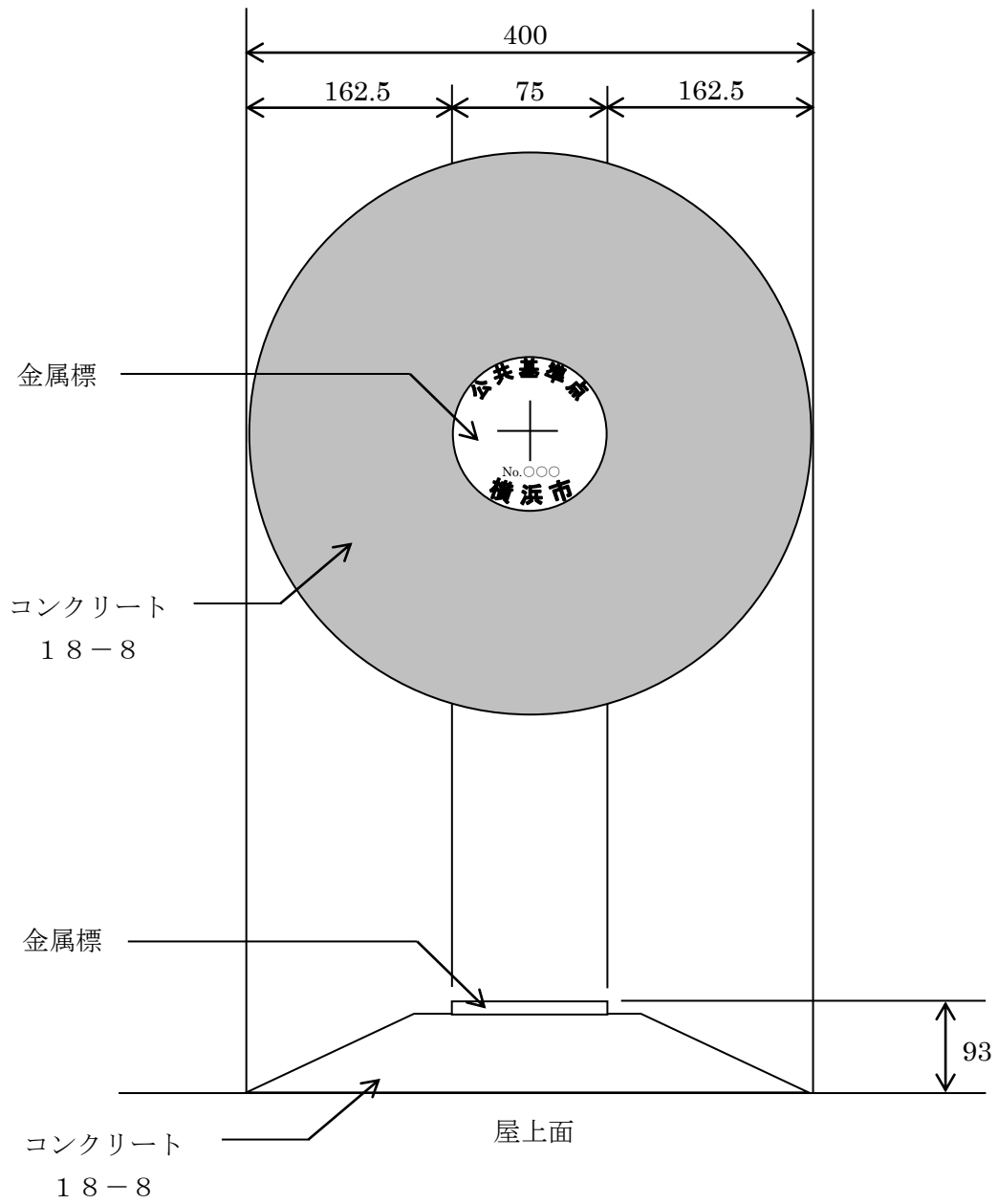
# 基準点構造図



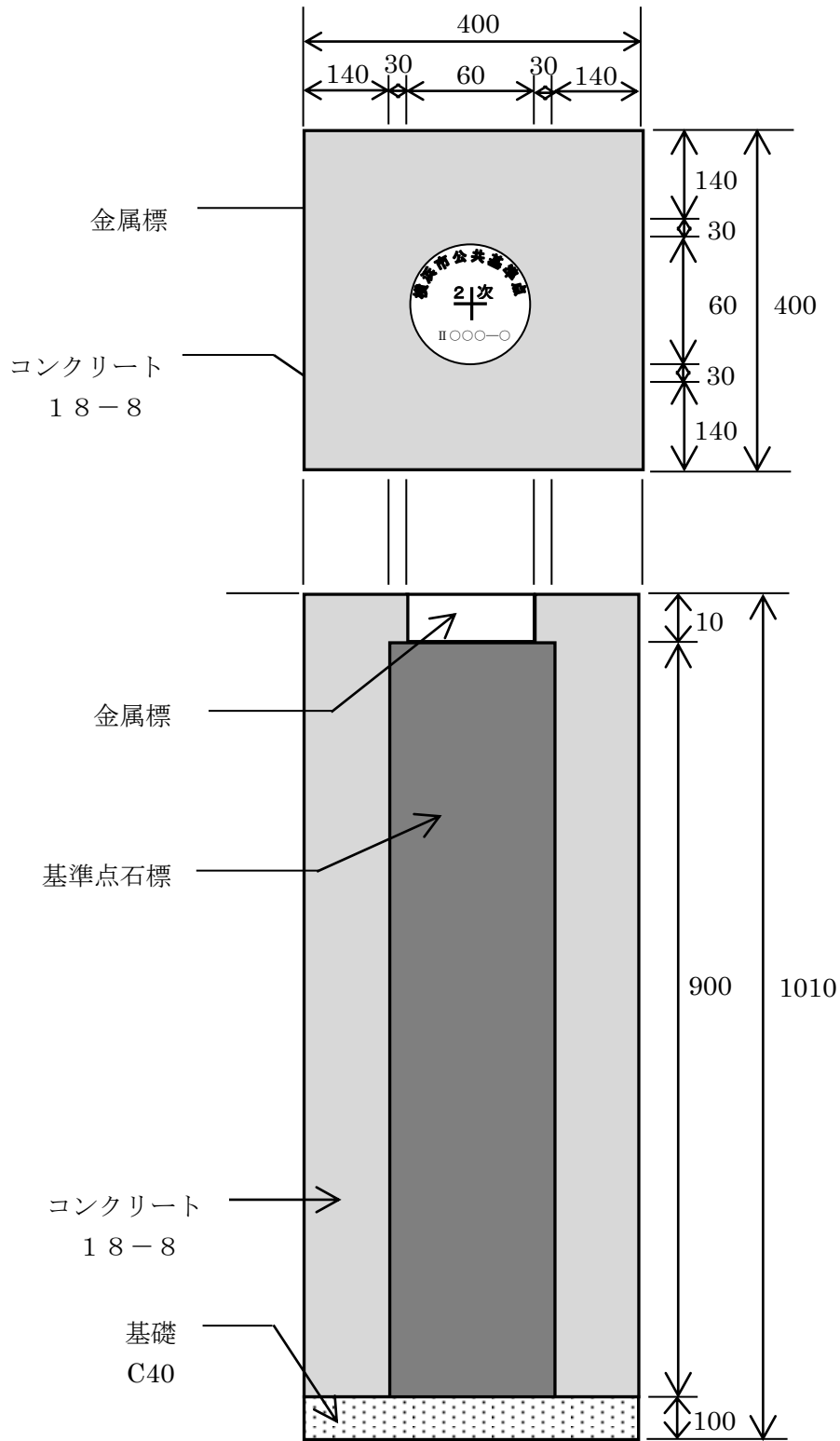
一次本点 構造図 (I) (mm)



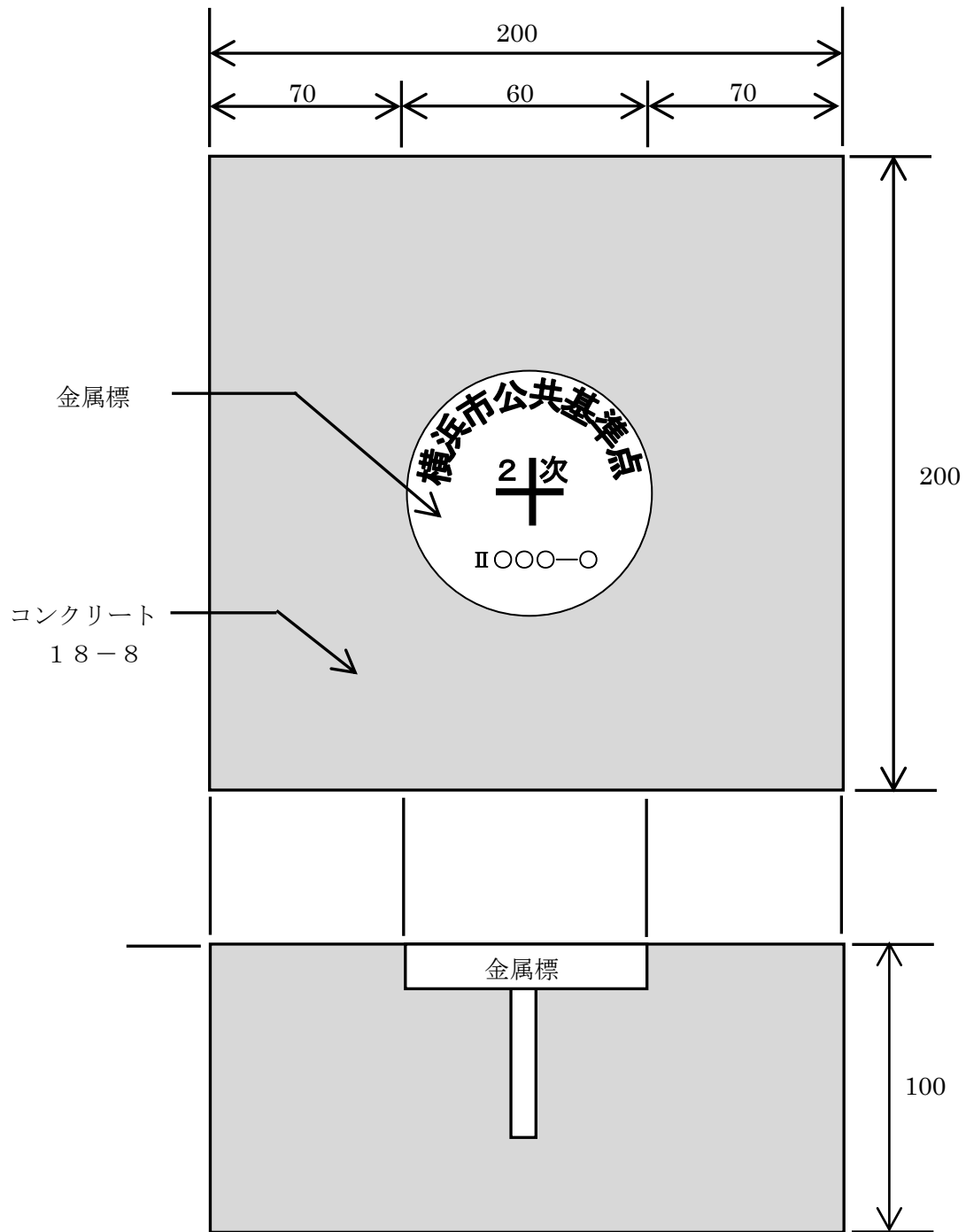
一次本点 構造図 (Ⅱ) (mm)



# 二次本点 構造図 (mm)



二次節点 構造図 ( I ) (mm)



二次節点 構造図 (Ⅱ) (mm)

