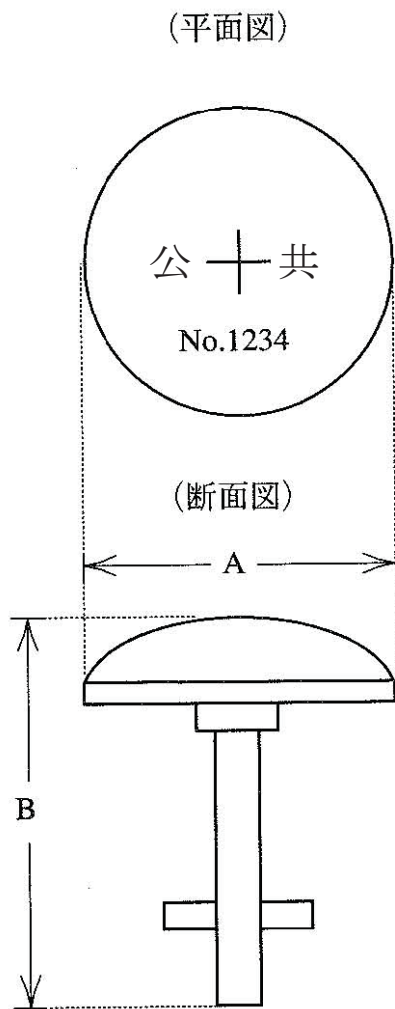


永久標識の規格及び設置方法

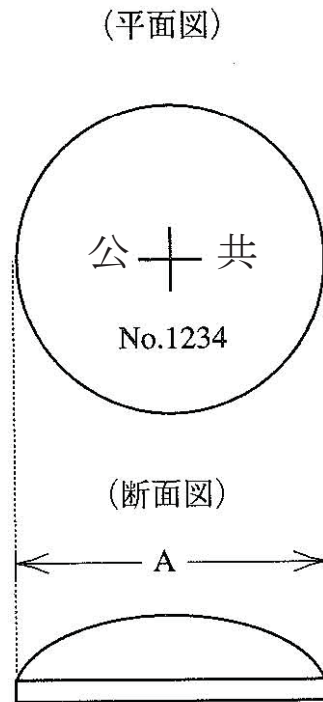
(1) 金属標の形状と標準規格

1) 地上、地下、屋上（その1）埋設用金属標

2) 屋上（その2）埋設用金属標



中央+印の下方に標識番号を記載する。



中央+印の下方に標識番号を記載する。

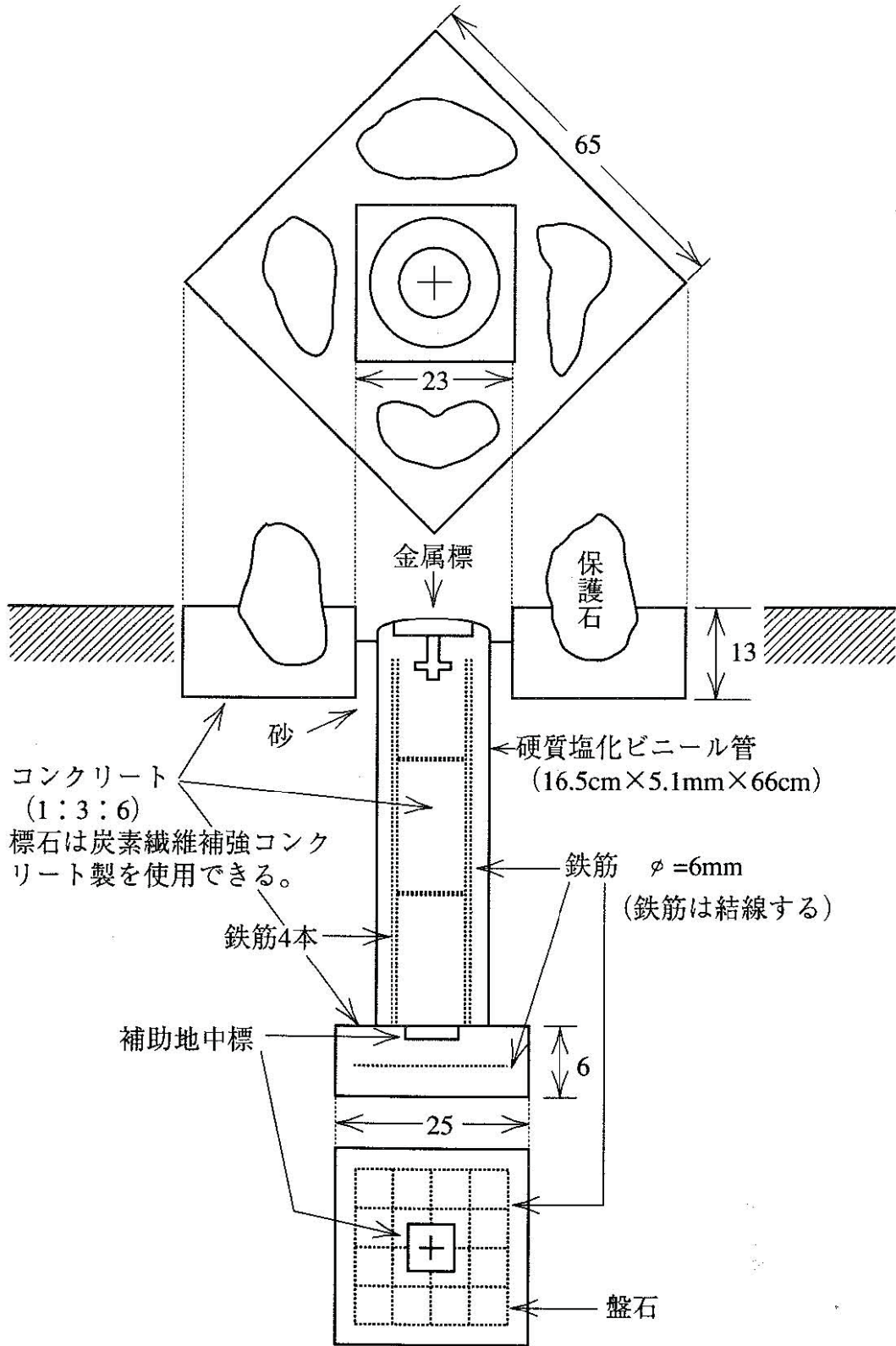
種 類 \ 区 分	A	B	材 質
基準点金属標（その1）	cm 8	cm 9	真鍮・ステンレス
基準点金属標（その2）	cm 8	—	
水準点金属標	cm 8	cm 9	

注 永久標識には、固有番号等の付加情報を記録したICタグを付加することができる。

(2) 標準埋設形式

1) 基準点（金属標）地上埋設図（上面舗装）

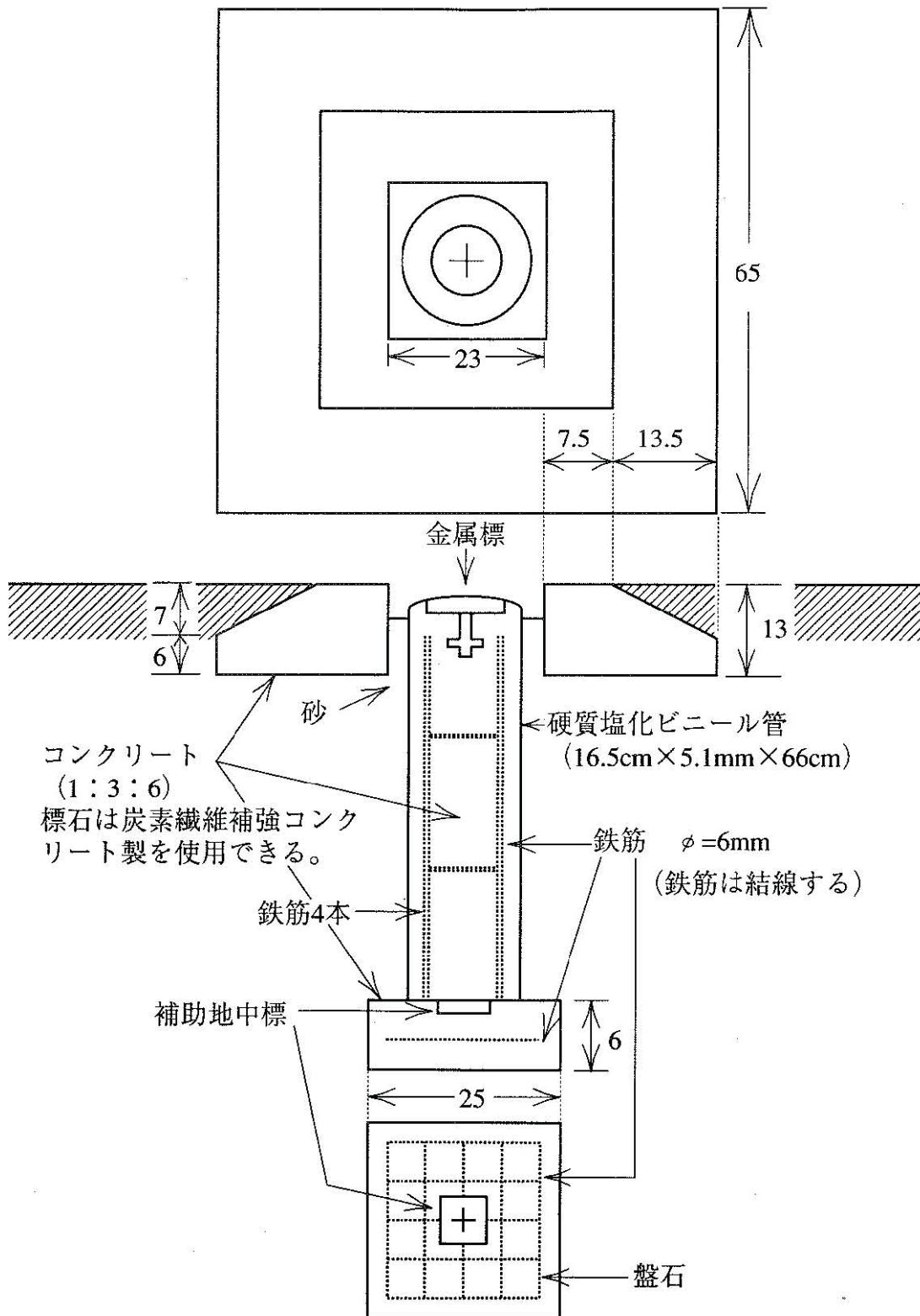
単位 cm



注 永久標識には、固有番号等の付加情報を記録したICタグを付加することができる。

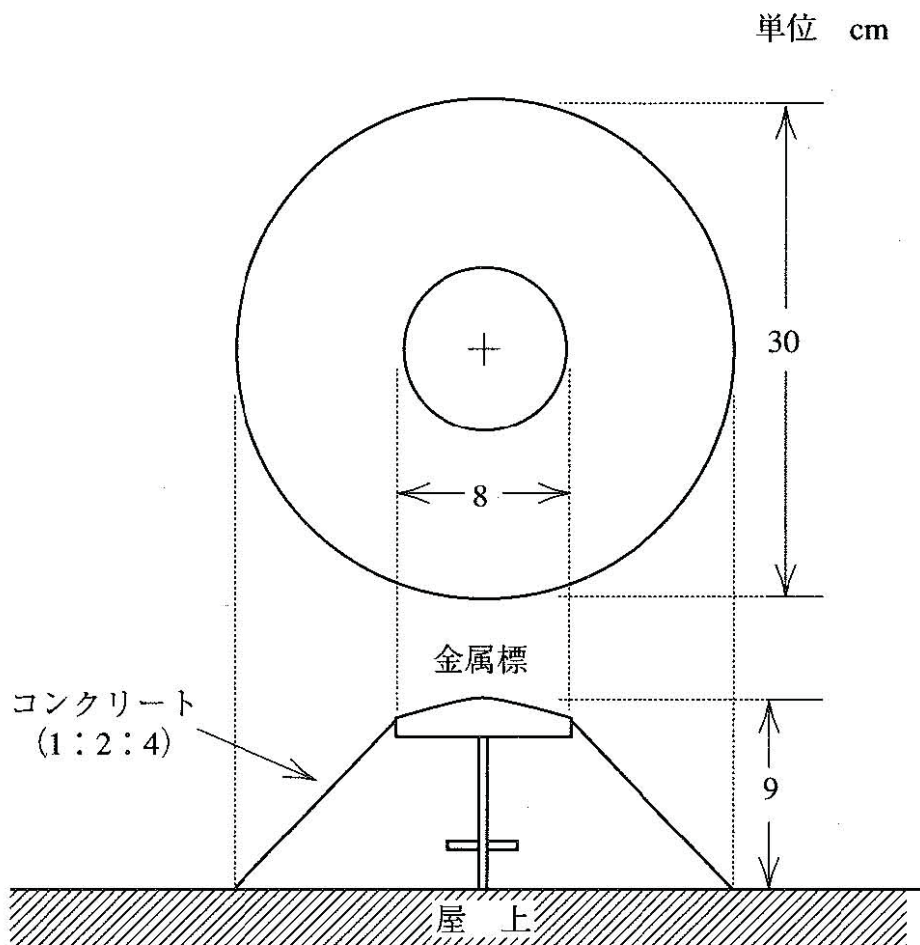
2) 基準点（金属標）地下埋設図

単位 cm

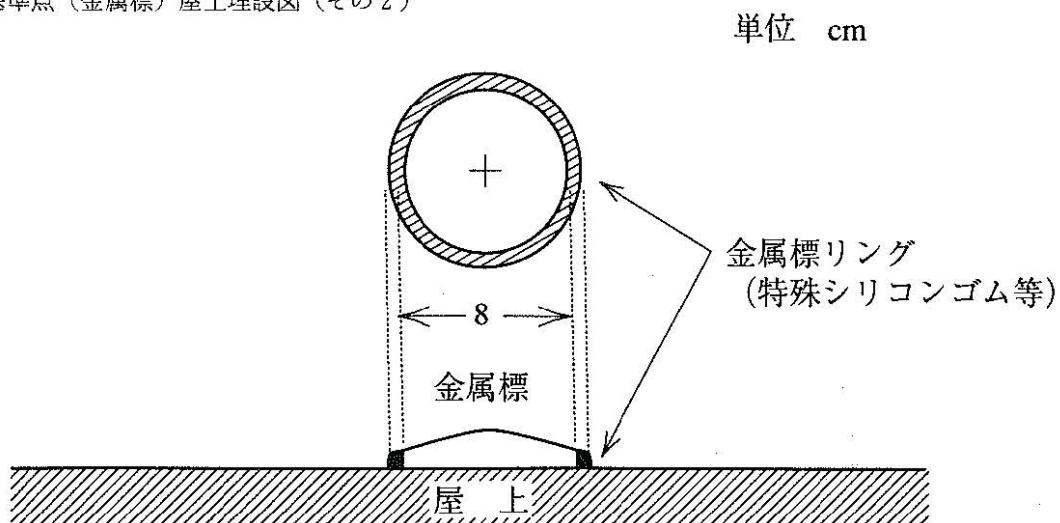


注 永久標識には、固有番号等の付加情報を記録したICタグを付加することができる。

3) 基準点（金属標）屋上埋設図（その1）



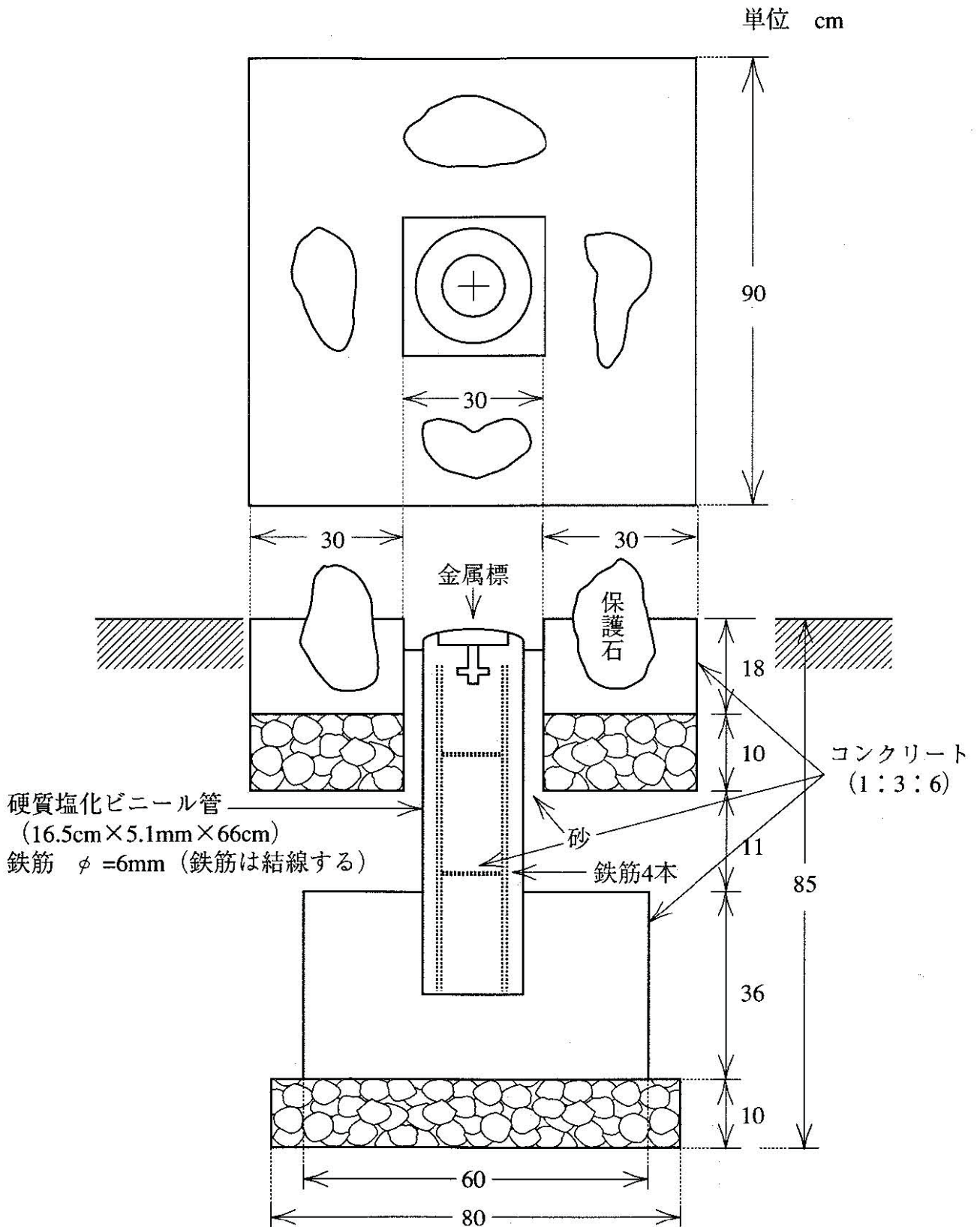
4) 基準点（金属標）屋上埋設図（その2）



注. 屋上面に、接着剤により貼付ける。

注 永久標識には、固有番号等の付加情報を記録したICタグを付加することができる。

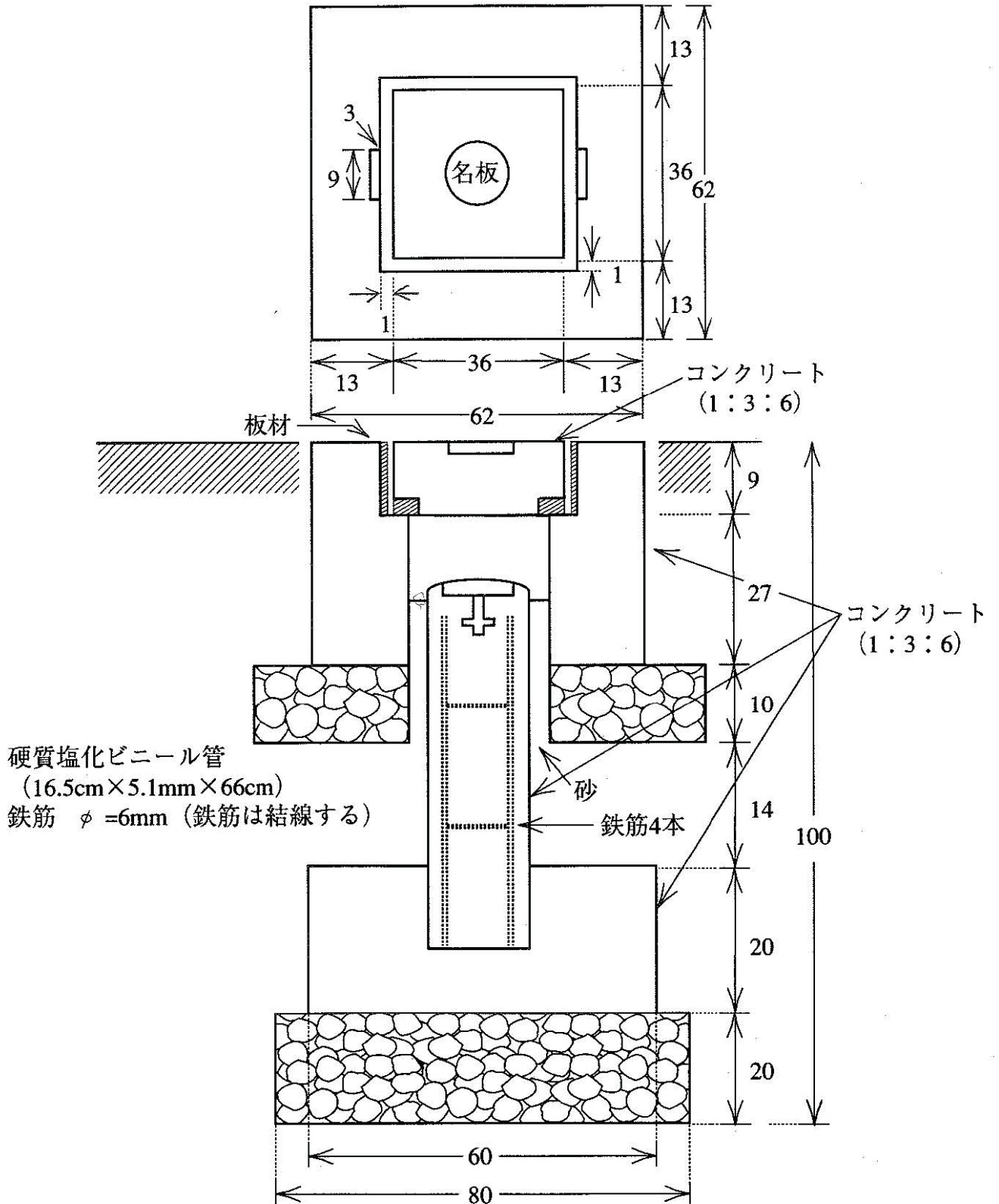
5) 水準点 (金属標) 地上埋設図



注 永久標識には、固有番号等の付加情報を記録したICタグを付加することができる。

6) 水準点（金属標）地下埋設図

単位 cm



注 永久標識には、固有番号等の付加情報を記録したICタグを付加することができる。